

赣州市南康区城发集团赣南汽车城

产业投资有限公司滨江加油站

南康区滨江大道加油站项目

安全验收评价报告

建设单位：赣州市南康区城发集团赣南汽车
城产业投资有限公司

建设单位法定代表人：蓝勇

建设项目单位：赣州市南康区城发集团赣南汽车
城产业投资有限公司

建设项目单位主要负责人：蓝勇

建设项目单位联系人：伍旺林

建设项目单位联系电话：19179091163

赣州市南康区城发集团赣南汽车城产业投资有限公司滨江加油站

二〇二四年十二月十九日

赣州市南康区城发集团
赣南汽车城产业投资有限公司滨江加油站
南康区滨江大道加油站项目
安全验收评价报告

评价机构名称：江西赣安安全生产科学技术咨询服务中心

资质证书编号：APJ-（赣）-002

法定代表人：应 宏

技术负责人：周红波

评价负责人：谢寒梅

评价机构联系电话：0791-87379386

江西赣安安全生产科学技术咨询服务中心

2024年12月19日

赣州市南康区城发集团赣南汽车城产业投资有限公司滨江加油站
南康区滨江大道加油站项目
安全验收评价技术服务承诺书

一、在该项目安全评价活动过程中，我单位严格遵守《中华人民共和国安全生产法》及相关法律、法规和标准的要求。

二、在该项目安全评价活动过程中，我单位作为第三方，未受到任何组织和个人的干预和影响，依法独立开展工作，保证了技术服务活动的客观公正性。

三、我单位按照实事求是的原则，对该项目进行安全评价，确保出具的报告真实有效，报告所提出的措施具有针对性、有效性和可行性。

四、我单位对该项目安全评价报告中结论性内容承担法律责任。

江西赣安安全生产科学技术咨询服务中心

2024年12月19日

规范安全生产中介行为的九条禁令

赣安监管规划字〔2017〕178号

一、禁止从事安全生产和职业卫生服务的中介服务机构（以下统称中介机构）租借资质证书、非法挂靠、转包服务项目的行为；

二、禁止中介机构假借、冒用他人名义要求服务对象接受有偿服务，或者恶意低价竞争以及采取串标、围标等不正当竞争手段，扰乱技术服务市场秩序的行为；

三、禁止中介机构出具虚假或漏项、缺项技术报告的行为；

四、禁止中介机构出租、出借资格证书、在报告上冒用他人签名的行为；

五、禁止中介机构有应到而不到现场开展技术服务的行为；

六、禁止安全生产监管部门及其工作人员要求生产经营单位接受指定的中介机构开展技术服务的行为；

七、禁止安全生产监管部门及其工作人员没有法律依据组织由生产经营单位或机构支付费用的行政性评审的行为；

八、禁止安全生产监管部门及其工作人员干预市场定价，违规擅自出台技术服务收费标准的行为；

九、禁止安全生产监管部门及其工作人员参与、擅自干预中介机构从业活动，或者有获取不正当利益的行为。



安全评价机构 资质证书

(副本) (1-1)

统一社会信用代码: 913601007391635887

机构名称: 江西赣安安全生产科学技术咨询服务中心

办公地址: 江西省南昌市红谷滩新区世贸路872号金涛大厦A座16楼

法定代表人: 应宏

证书编号: APJ-(赣)-002

首次发证: 2020年03月05日

有效期至: 2025年03月04日

业务范围: 金属、非金属矿及其他矿采选业; 陆上油气管道运输业; 石油加工业, 化学原料、化学品及医药制造业; 烟花爆竹制造业; 金属冶炼。*****

(发证机关盖章)

2022年09月26日

赣州市南康区城发集团
赣南汽车城产业投资有限公司滨江加油站
南康区滨江大道加油站项目
安全验收评价人员

	姓名	资格证书号	从业登记编号	签字
项目负责人	谢寒梅	S011035000110192001584	027089	
项目组成员	谢寒梅	S011035000110192001584	027089	
	林大建	0800000000101634	001633	
	钟搏	CAWS350000230300220	043069	
	郑强	0800000000101605	001851	
	黄香港	S011035000110191000617	024436	
报告编制人	谢寒梅	S011035000110192001584	027089	
报告审核人	王波	S011035000110202001263	040122	
过程控制负责人	檀廷斌	1600000000200717	029648	
技术负责人	周红波	1700000000100121	020702	

前 言

南康区滨江大道加油站项目于2023年5月10日依法取得了南康区行政审批局下发的《江西省企业投资项目备案通知书》，项目统一代码：2302-360703-04-01-523391。该加油站由赣州市南康区城发集团赣南汽车城产业投资有限公司负责建设，2024年12月完成了项目工程竣工验收，占地面积为4334.9m²，产权归属江西省瑞寻高速公路有限责任公司，交由赣州市南康区城发集团赣南汽车城产业投资有限公司滨江加油站负责经营，位于南康区东山街道办事处滨江大道南侧、谭邦路西侧与机场快速路交界处。

赣州市南康区城发集团赣南汽车城产业投资有限公司滨江加油站属于赣州市南康区城发集团赣南汽车城产业投资有限公司的分公司，法定代表人为蓝勇，统一社会信用代码：91360782MAE73WKF2C，是一家主要从事成品油储存经营的企业。

该项目于2023年5月12日取得了南康区东山街道办事处滨江大道南侧、谭邦路西侧与机场快速路交界处使用权（赣（2023）南康区不动产权第0016793号），占地面积为4334.9m²；同日取得了赣州市自然资源局南康分局颁发的《建设用地规划许可证》（地字第360703202310016号）；该项目于2023年12月19日取得了赣州市自然资源局南康分局颁发的《建设工程规划许可证》（建字第3607032023GG0059375号）。

该加油站2024年1月委托湖南德立安全环保科技有限公司完成了《赣州市南康区城发集团赣南汽车城产业投资有限公司南康区滨江大道加油站项目安全预评价报告》，并取得了《关于赣州市南康区城发集团赣南汽车城产业投资有限公司南康区滨江大道加油站项目安全条件审查的批复》（赣市行审证（2）字（2024）25号）；2024年4月委托哈尔滨天源石化工程设计有限责任公司完成了《赣州市南康区城发集团赣南汽车城产业投资有限公司南康区滨江大道加油站项目安全设施设计专篇》，并取得了《关于赣州市南康区城发集团赣南汽车城产业投资有限公司南康区滨江大道加油站项目安

全设施设计审查的批复》（赣市行审证（2）字〔2024〕65号），详见附件。

目前已完成设备设施的安装，现企业正进行安全验收。

本项目为新建项目，目前该加油站已建成的建（构）筑物有：站房、罩棚、承重罐池、加油岛、密闭卸油点、隔油池等其他配套设备设施。加油区域布置6台4枪加油机（整机防爆型，带油气回收功能），罩棚底下油罐区设置1台30m³的0#柴油卧式双层油罐、2台30m³的92#汽油卧式双层油罐、1台30m³的95#汽油卧式双层油罐，总容量120m³，折算为汽油容积为105m³，按照《汽车加油加气加氢站技术标准》（GB 50156-2021）规定的等级划分，属于二级加油站；该加油站设有三套油气回收系统，分别为一次卸油油气回收系统、二次加油油气回收系统、三次油罐气体油气回收系统，并且布置了卸油、输油、加油、油气回收设备、通气管道等相关设施。

该加油站主要涉及油品为92#汽油、95#汽油和0#柴油，根据《危险化学品目录》（应急管理部等10部门公告，2015年第5号，2022年第8号）辨识，汽油的危险类别为易燃液体，类别2*生殖细胞致突变性，类别1B致癌性，类别2吸入危害，类别1危害水生环境-急性危害，类别2危害水生环境-长期危害，类别2；柴油的危险类别为易燃液体，类别3；同时，汽油属于重点监管的危险化学品、特别管控危险化学品。

该加油站目前已竣工，达到了设计的要求。根据《中华人民共和国安全生产法》、《危险化学品安全管理条例》、《危险化学品建设项目安全监督管理办法》、《危险化学品经营许可证管理办法》、《江西省危险化学品建设项目安全监督管理实施细则》（试行）等要求，新、改、扩建项目必须进行建设项目安全验收评价，以确保工程项目的安全设施满足安全生产条件，工程项目在安全生产、安全管理方面符合国家及行业有关法律法规及标准。

受赣州市南康区城发集团赣南汽车城产业投资有限公司的委托，我中心承担其南康区滨江大道加油站项目的安全验收评价工作，并组成了安全评价组。我中心安全评价组对本项目进行了现场勘察、资料的查阅，经过与建设

单位一起收集资料，并对部分安全技术问题及资料问题进行探讨，对本项目可能存在的危险、有害因素进行辨识，分析导致事故的原因及后果，运用定性、定量的安全评价方法进行针对性评价。同时，提出相应的安全对策措施及建议，得出评价结论，编制完成了本评价报告。本报告主要依照，原国家安全监管总局关于印发《危险化学品建设项目安全评价细则（试行）》的通知（安监总危化〔2007〕255号）及《安全验收评价导则》（AQ8003-2007）的有关要求进行编写。该加油站对本报告所提供的资料附件的真实性负责。

本次安全验收评价的范围为该加油站建设项目内容中的危险化学品成品油经营、储存场所以及经营储存过程中涉及安全的各个方面，但不包括运输环节、环境评价以及未建设的预留洗车机。

在这次安全评价工作中，评价小组得到该加油站的领导和技术人员的积极配合和支持，同时也得到了有关专家的大力支持和帮助，在此表示衷心的感谢。

目 录

第一章 安全评价概述	1
1.1 安全评价目的	1
1.2 安全评价对象及范围	2
1.3 安全评价程序	2
第二章 建设项目概况	4
2.1 建设单位简介	4
2.2 建设项目概况	5
2.3 地理位置和自然条件	6
2.4 周边环境及总平面布置	10
2.5 主要原辅材料	16
2.6 工艺流程	16
2.7 主要设备	18
2.8 公用工程及辅助设施	20
2.9 安全管理情况	24
第三章 危险、有害因素的辨识结果及依据说明	28
3.1 物料危险有害因素辨识与分析结果及依据	28
3.2 生产经营储存过程危险有害因素分析结果及依据	29
3.3 重点监管的危险化工工艺辨识	30
3.4 重大危险源辨识结果及依据	30
3.5 爆炸危险环境评定结果	30
第四章 安全评价单元的划分结果	32
4.1 安全评价单元的划分方法	32
4.2 评价单元划分结果	32
第五章 采用的安全评价方法及理由说明	33
5.1 评价方法选择结果	33
5.2 采用的评价方法理由	33
第六章 定性、定量分析危险、有害程度结果	34
6.1 安全检查表评价结果	34
6.2 作业条件分析评价结果	34

6.3 固有危险程度分析结果	35
第七章 建设项目安全条件和安全生产条件分析结果	36
7.1 建设项目的安全条件分析结果	36
7.2 建设项目安全生产条件分析结果	36
第八章 安全设施的施工、检验、检测和调试情况	57
8.1 建设项目设计变更情况	57
8.2 建设项目安全设施的施工质量情况	57
8.3 建设项目安全设施在施工前后的检验、检测情况及有效性情况	57
8.4 建设项目安全设施试生产（使用）前的调试情况	58
第九章 可能发生的危险化学品事故及后果、对策	59
9.1 可能发生的危险化学品事故	59
9.2 油品火灾爆炸事故原因分析	60
9.3 事故预防对策措施	62
第十章 安全对策与建议	63
10.1 整改建议及复查情况	63
10.2 危险、有害因素的基本对策措施	63
10.3 安全管理方面对策措施	64
10.4 装置、设施、消防与电器方面的对策措施	69
10.5 加油工艺方面安全对策措施	69
第十一章 安全评价结论	73
第十二章 与建设单位交换意见的情况结果	77
附件一：安全评价过程制作的图表	78
F1.1 总平面布置图	78
F1.2 工艺流程图	78
F1.3 爆炸危险区域划分平面图	78
F1.4 安全评价程序框图	78
F1.5 工艺流程框图	79
附件二：选用的安全评价方法简介	80
F2.1 安全检查表分析法	80
F2.2 作业条件危险性分析法	80

附件三：定性、定量分析危险、有害程度的过程	82
F3.1 物料危险有害因素辨识与分析	82
F3.2 生产经营储存过程危险有害因素的辨识与分析	89
F3.3 重点监管的危险化工工艺辨识	97
F3.4 重大危险源辨识	97
F3.5 爆炸危险环境分析及划定	99
F3.6 定性、定量评价过程	101
F3.7 安全条件和安全生产条件的分析过程	120
附件四：安全评价依据	125
F4.1 法律依据	125
F4.2 行政法规依据	126
F4.3 部门规章及规范性文件	127
F4.4 地方性法规及文件	130
F4.3 相关安全标准及设计规范	131
附件五：收集的建设单位提供的文件、资料目录	134

第一章 安全评价概述

1.1 安全评价目的

安全评价的目的是查找、分析和预测工程、系统存在的危险、有害因素及可能导致的危险、危害后果和程度，提出合理可行的安全对策措施，指导危险源监控和事故预防，以达到最低事故率、最少损失和最优的安全投资效益。安全评价可以达到以下目的：

(1) 提高系统本质安全化程度

通过安全评价，对工程或系统的设计、建设、运行等过程中存在的事故和事故隐患进行系统分析，针对事故和事故隐患发生的可能原因事件和条件，提出消除危险的最佳技术措施方案，实现生产过程的本质安全化。

(2) 实现全过程安全控制

在系统设计前进行安全评价，可避免选用不安全的工艺流程及不合适的设备、设施，避免安全设施不符合要求或存在缺陷，并提出降低或消除危险的有效方法。

(3) 建立系统安全的最优方案，为决策提供依据

通过安全评价，可确定系统存在的危险源及其分布部位，预测系统发生事故的可能性及其严重程度，进而提出应采取的安全对策措施等。决策者可以根据评价结果选择系统安全最优方案和管理决策。

(4) 为实现安全技术、安全管理的标准化和科学化创造条件

通过对设备、设施或系统在生产过程中的安全性是否符合有关技术标准、规范相关规定的评估，对照技术标准、规范找出存在的问题，实现安全技术。

(5) 为企业申请新建项目安全设施竣工验收、申办经营许可及安全管理决策和政府应急管理部门实行安全监察提供技术依据。

1.2 安全评价对象及范围

安全评价对象是赣州市南康区城发集团赣南汽车城产业投资有限公司滨江加油站南康区滨江大道加油站项目安全验收评价。

评价范围：包括该加油站的周边环境、总平面布置、建（构）筑物（包括站房、罩棚、承重罐池、加油岛、密闭卸油点、隔油池）、充电设施（充电桩、箱式变压器）、工艺流程、经营、储存场所、公用工程、安全管理等方面。本次评价将对以上各单元可能存在的危险因素、有害因素以及危害程度进行评价，并针对不同的危险因素和有害因素提出相应的防范措施。

说明：总图上预留的洗车机，截至目前安全竣工验收，未安装，不在本次评价范围内。

本次验收评价仅为该加油站的安全评价，不涉及该加油站的洗车机（已规划但本次验收未建设）、环境影响评价、职业卫生评价等。

在安全评价报告通过评审后企业有关方面的变更以及项目以外的设施、运输、作业活动等均不在本报告评价范围内。对于环保、消防、防雷、职业卫生等，以有关部门负责审批、监测的报告为准。凡涉及该项目的消防、环保、卫生、抗震、运输、界区外的管道及其配套设施等问题则应执行国家有关标准和规定，该站区的其他环节、场所以及站外运输等环节不在本次评价范围之内。

1.3 安全评价程序

本次评价工作分为三个阶段，第一阶段为准备阶段；第二阶段为安全评价阶段；第三阶段为安全评价报告编制阶段。主要程序包括：

- （1）辨识危险、有害因素
- （2）划分评价单元
- （3）确定安全评价方法
- （4）定性、定量分析危险、有害程度
- （5）分析安全条件和安全生产条件

- (6) 提出安全对策与建议
- (7) 整理、归纳安全评价结论
- (8) 与建设单位交换意见
- (9) 编制安全设施竣工验收安全评价报告

安全评价程序如下图所示：

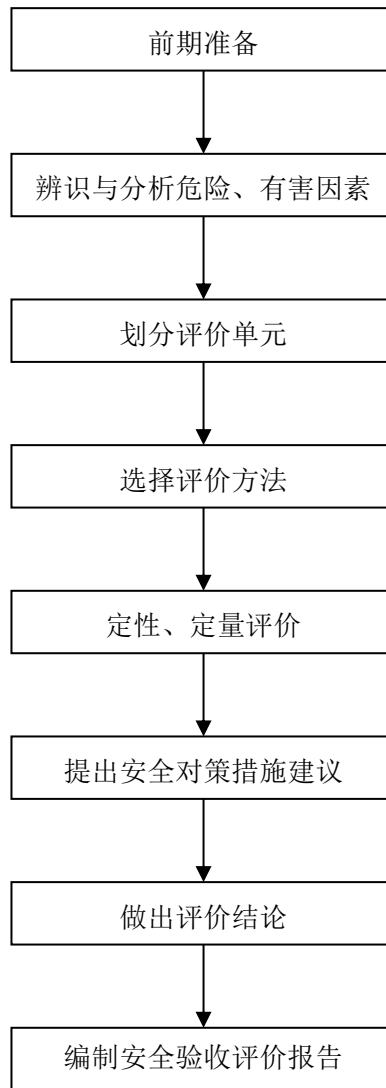


图 1.3-1 安全评价程序框图

第二章 建设项目概况

2.1 建设单位简介

南康区滨江大道加油站项目于2023年5月10日依法取得了南康区行政审批局下发的《江西省企业投资项目备案通知书》，项目统一代码：2302-360703-04-01-523391。该加油站由赣州市南康区城发集团赣南汽车城产业投资有限公司负责建设，2024年12月完成了项目工程竣工验收，占地面积为4334.9m²，产权归属江西省瑞寻高速公路有限责任公司，交由赣州市南康区城发集团赣南汽车城产业投资有限公司滨江加油站负责经营，位于南康区东山街道办事处滨江大道南侧、谭邦路西侧与机场快速路交界处。

赣州市南康区城发集团赣南汽车城产业投资有限公司滨江加油站属于赣州市南康区城发集团赣南汽车城产业投资有限公司的分公司，法定代表人为蓝勇，统一社会信用代码：91360782MAE73WKF2C，是一家主要从事成品油储存经营的企业。

该加油站2024年1月委托湖南德立安全环保科技有限公司完成了《赣州市南康区城发集团赣南汽车城产业投资有限公司南康区滨江大道加油站项目安全预评价报告》，并取得了《关于赣州市南康区城发集团赣南汽车城产业投资有限公司南康区滨江大道加油站项目安全条件审查的批复》（赣市行审证（2）字〔2024〕25号）；2024年4月委托哈尔滨天源石化工程设计有限责任公司完成了《赣州市南康区城发集团赣南汽车城产业投资有限公司南康区滨江大道加油站项目安全设施设计专篇》，并取得了《关于赣州市南康区城发集团赣南汽车城产业投资有限公司南康区滨江大道加油站项目安全设施设计审查的批复》（赣市行审证（2）字〔2024〕65号），详见附件。

本项目为新建项目，目前该加油站已建成的建（构）筑物有：站房、罩棚、承重罐池、加油岛、密闭卸油点、隔油池等其他配套设备设施，现企业正进行安全验收。

2.2 建设项目概况

1) 该加油站建设情况如下所述:

(1) 油罐区: 设有 1 座承重罐池, 内置 1 台 30m³ 的 0#柴油卧式双层油罐、2 台 30m³ 的 92#汽油卧式双层油罐、1 台 30m³ 的 95#汽油卧式双层油罐, 总容量 120m³, 折算为汽油容积为 105m³, 按照《汽车加油加气加氢站技术标准》(GB 50156-2021) 规定的等级划分, 属于二级加油站(设有三套油气回收系统)。

(2) 加油区: 设有 1 座罩棚, 并设有 6 座加油岛, 6 台四枪加油机(自带油气回收型) 分别布置在加油岛上。

(3) 卸油区: 设有 3 个汽油卸油口, 1 个柴油卸油口, 1 个油气回收口。

(4) 站房: 为二层钢筋混凝土框架结构建筑, 内设便利店、办公室、配电间、发电间、值班室等。

(5) 箱式变压器: 位于站区西南侧绿化带内, 四周设有护栏与外界隔离。

(6) 充电区: 设有 2 台双枪充电桩, 4 个充电车位。

该加油站工艺管线采用双层复合管; 卸油工艺管线、油气回收管线采用单层复合管; 通气管线地下采用单层复合管, 地上采用无缝钢管。

2) 本项目基本情况如下:

(1) 项目名称: 赣州市南康区城发集团赣南汽车城产业投资有限公司滨江加油站南康区滨江大道加油站项目。

(2) 项目性质: 新建项目。

(3) 运营单位: 赣州市南康区城发集团赣南汽车城产业投资有限公司滨江加油站。

(4) 项目地址: 江西省赣州市南康区东山街道办事处滨江大道南侧、谭邦路西侧与机场快速路交界处。

(5) 项目设计单位: 哈尔滨天源石化工程设计有限责任公司; 资质等

级：化工石化医药行业（石油及化工产品储运）专业甲级；资质证书编号：A123001270；有效期：至2028年12月22日。

（6）土建施工单位：江西佳宸建设工程有限公司，证书编号：D236017961；资质类别及等级：建筑工程施工总承包贰级；有效期：至2025年2月2日。

（7）设备安装单位：本项目的设备安装单位为湖南鸿荣源建设有限责任公司，资质证书编号：D243181092；资质类别等级：施工总承包石油化工工程贰级；有效期：至2025年5月6日；

（8）监理单位：赣州飞洋项目管理有限公司，具有市政公用工程监理乙级、房屋建筑工程监理乙级资质，证书编号：E236037259；有效期：至2028年4月7日。

（9）行业类别：F5265 机动车燃油零售

（10）用地面积：4334.9m²（其中加油站用地面积3058.6m²，防护绿地面积1276.3m²），站内建（构）筑物包括：站房、罩棚、承重罐池、加油岛、密闭卸油点、隔油池等。

（11）劳动定员：职工7人，其中主要负责人1人，安全管理人员1人；其余为财务及加油工人等。

（12）工作制度：采用三班制，每班8小时。

2.3 地理位置和自然条件

2.3.1 地理位置

该加油站位于江西省赣州市南康区东山街道办事处滨江大道南侧、谭邦路西侧与机场快速路交界处。

南康区位于江西省赣州市西部，赣江源章江流域的中下游。地处北纬25°28′~26°14′24″，东经114°29′9″~114°55′24″之间，东邻章贡区、赣县区，南连信丰县、大余县，西接上犹县、崇义县，北界遂川县、万安县。南康区

纵长横狭，似瓠形，南北长 85.45km，东西宽 42.6km，总面积 1722km²。距赣州市中心城区 23km，距省会南昌 455km。

该加油站地理位置见下图：



图 2.3-1 该加油站地理位置图



图 2.3-2 该加油站卫星图

2.3.2 自然条件

1) 地形、地貌

南康区境内大部分为丘陵至低山地貌，北部边缘地区有中、低山地貌，沿章江、上犹江两岸一带有较广阔的河谷平原，是赣南较平坦的一个区域。整个地势西高东低，南北高中部低，由南北两端向中、由西向东，逐渐倾斜，中东部形似敞口盆地。一般海拔中部为110~150m，北部为350~500m，南部为300~450m。丘陵、山地、平原各约占总面积的59%、27%、14%。

南康境内山脉属南岭山系罗霄山脉和大庾岭山脉的支脉，从6个地方延伸入境，形成6个区域性山系，共有12条主山脉：钲泥岭——斗笠脑主山脉、庙背白水洞——燕坑寨主山脉、钲泥岭——红岭上主山脉、莲花坞——佛坳寨主山脉、障背——苏访贤岭主山脉、障背——陈访岭主山脉、瑞坑北——蓝坝主山脉、云山——三江肖边岭主山脉、马孜寨——罗边岭主山脉、马孜坳南寨——半境主山脉、田螺丘寨——城防寨主山脉、社背——齐溪口东岸之齐岭下主山脉。千米以上的山峰有2座，即隆木与遂川交界处的白鹤岭（海拔1042m）和斗笠脑（海拔1029.8m）。

2) 地震

根据《中国地震动参数区划图》（GB 18306-2015）和《建筑抗震设计标准》GB/T 50011-2010[2024年版]，南康区的地震动峰值加速度为0.05g，地震动反应谱特征周期为0.35s，抗震设防烈度（基本烈度）为VI度。

3) 水文

南康区境内以章江、上犹江为泾，大小河流60条，其中干流2条，一级支流10条，二级支流19条，三级支流18条，四级支流7条，五级支流4条。境北隆木水与黄沙水属遂川水系，西南的梅源水属信丰水系，其余河流都属章江水系。除章江、上犹江、龙华江、朱坊河、燕溪属过境河外其余均发源境内的南北山区。章江在境内名蓉江，长58km，流域面积为859km²，落差43m，有蕉溪水、赣桥水、龙回河、南水河等11条支流。上犹江在境

内长 34km，流域面积 911km²，落差 16m，有燕溪水、沙溪水、龙华江、木林水、桥头水 5 条主要支流。隆木水属遂川水系，源出小东，流经樟村、曲潭、瑞坑，出境流入遂川巾石河，境内长 13.5km，流域面积 43.8km²。梅源水在境内西南面的浮石乡境内。

(4) 气候特征

南康属中亚热带季风湿润气候。

1) 气温

年平均气温为 19.4℃，夏季（七月）最高，平均气温为 29.4℃，冬季（1月）最低平均气温为 7.9℃。极端最高气温为 41.2℃；极端最低气温为-6.0℃。本区气候一大特点是：夏季时间偏长、气温较高。每年日最高气温达到和超过 35℃的炎热天气较多。

本区冬季短，且无严寒天气，最低温度低于 0℃的气温很少出现。

2) 日照

年平均太阳辐射总量为 111.0855 千卡/平方厘米，最高出现在七月，占全年辐射量的 13.6%；最低值出现在二月，占全年总量的 5.2%。多年平均日照数 1905.1 小时，最高值和最低值也都在七月份和二月份。

3) 降水与蒸发

历年平均降水量为 1465.2 毫米，平均年蒸发量 1618.2 毫米，蒸发大于降水，属大陆性气候。每年 3~6 月份雨量最多，占全年总降水量的 56%；7~8 月占全年总降水量的 15%；其余 6 个月是降雨较少的六个月，只占全年降水量的 29%。每年 2~6 月份，蒸发量小于降雨量，其余七个月均大于降水量。

4) 风向与风速

常年主导风向为东北偏东风，频率 10.52%，其次为西北偏北风，频率 9.6%，秋、冬、春季盛行西北偏北风，出现频率分别为 10.33%、11.81%和 12.27%，夏季盛行东北偏东风，出现频率为 11.5%，年静风频率 34.54%。

年平均风速 1.63m/s，春、夏、秋、冬四季平均风速分别为 1.66m/s、1.75m/s、1.56m/s 和 1.51m/s。占 6%，偏西风占 4%，静风占 25%，年平均风速为 1.9m/s。最大风速 18m/s。

2.4 周边环境及总平面布置

2.4.1 周边环境

该加油站位于南康区东山街道办事处滨江大道南侧、谭邦路西侧与机场快速路交界处。加油站坐南朝北，北面为滨江大道。

(1) 北侧：为滨江大道（主干路），距离加油站最近的充电桩 13.6m，距离最近的加油机 22.4m；有一架空通信线（杆高 10m）距离加油站最近的充电桩 9.3m，距离最近的加油机 21m。

(2) 南侧：为民用建筑，民用建筑（三类保护物）距离站区南面实体围墙 20.8m；有一架空电力线（无绝缘层，杆高 10m）距离站区南面实体围墙 13m。

(3) 西侧：围墙外为空地，有一架空电力线（无绝缘层，杆高 10m）距离加油站最近的柴油通气管管口 48.2m。

(4) 东侧：为谭邦路（次干路，目前施工中），距离加油站最近的加油机 31.8m。

该加油站南侧、西侧设置了 2.2m 高实体围墙与外界相隔；站区北侧为滨江大道，设置了入口与其相连；站区东侧的谭邦路为施工状态，因此西侧出口未开通；目前在东北侧设置了一个临时出口，与滨江大道相连。具体布局详见总平面布置图。

该加油站的汽油设备与站外建（构）筑物的安全间距如下表所示：

表 2.4-1 该加油站与站外建（构）筑物的安全间距（二级站）

序号	站外设施		站内设施	规范间距 (m)	实测间距 (m)	依据具体条款	符合性
	方位	名称					
1	北	滨江大道 (主干路)	埋地汽油油罐	5.5	24.4	GB50156 第 4.0.4 条	符合
			埋地柴油油罐	3	24.4	GB50156 第 4.0.4 条	符合
			汽油加油机	5	22.4	GB50156 第 4.0.4 条	符合
			汽油通气管口	5	21.9	GB50156 第 4.0.4 条	符合

		架空通信线 (杆高 10m)	柴油通气管口	3	21.9	GB50156 第 4.0.4 条	符合
			埋地汽油油罐	5	23	GB50156 第 4.0.4 条	符合
			埋地柴油油罐	5	23	GB50156 第 4.0.4 条	符合
			汽油加油机	5	21	GB50156 第 4.0.4 条	符合
			汽油通气管口	5	20.5	GB50156 第 4.0.4 条	符合
			柴油通气管口	5	20.5	GB50156 第 4.0.4 条	符合
2	南	民用建筑 (三类保护物)	埋地汽油油罐	8.5	42.6	GB50156 第 4.0.4 条	符合
			埋地柴油油罐	6	40.8	GB50156 第 4.0.4 条	符合
			汽油加油机	7	37.3	GB50156 第 4.0.4 条	符合
			汽油通气管口	7	47.2	GB50156 第 4.0.4 条	符合
			柴油通气管口	6	47.2	GB50156 第 4.0.4 条	符合
		架空电力线 (无绝缘层, 杆 高 10m)	埋地汽油油罐	10	33	GB50156 第 4.0.4 条	符合
			埋地柴油油罐	7.5	33	GB50156 第 4.0.4 条	符合
			汽油加油机	6.5	30.3	GB50156 第 4.0.4 条	符合
			汽油通气管口	6.5	42.1	GB50156 第 4.0.4 条	符合
			柴油通气管口	6.5	42.1	GB50156 第 4.0.4 条	符合
3	西	架空电力线 (无绝缘层, 杆 高 10m)	埋地汽油油罐	10	55	GB50156 第 4.0.4 条	符合
			埋地柴油油罐	7.5	51.8	GB50156 第 4.0.4 条	符合
			汽油加油机	6.5	49.8	GB50156 第 4.0.4 条	符合
			汽油通气管口	6.5	48.4	GB50156 第 4.0.4 条	符合
			柴油通气管口	6.5	48.2	GB50156 第 4.0.4 条	符合
4	东	谭邦路 (次干路, 目前 施工中)	埋地汽油油罐	5	37.5	GB50156 第 4.0.4 条	符合
			埋地柴油油罐	3	46.8	GB50156 第 4.0.4 条	符合
			汽油加油机	5	31.8	GB50156 第 4.0.4 条	符合
			汽油通气管口	5	52.2	GB50156 第 4.0.4 条	符合
			柴油通气管口	3	52.4	GB50156 第 4.0.4 条	符合

注：上表中标准数据为《汽车加油加气加氢站技术标准》(GB50156-2021)要求。

从上表可知，该加油站汽油设备与站外建（构）筑物的安全间距均符合《汽车加油加气加氢站技术标准》(GB50156-2021)表 4.0.4 中安全间距的要求。

该加油站站外 100m 范围内，无下述八大敏感区域：

- ①居住区以及商业中心、公园等人员密集场所；
- ②学校、医院；
- ③饮用水源、水厂以及水源保护区；
- ④车站、码头（依法经许可从事危险化学品装卸作业的除外）、机场以及通信干线、通信枢纽、铁路线路、道路交通干线、水路交通干线、地铁风罩棚以及地铁站出入口；

⑤基本农田保护区、基本草原、畜禽遗传资源保护区、畜禽规模化养殖场（养殖小区）、渔业水域以及种子、种畜禽、水产苗种生产基地；

⑥河流、湖泊、风景名胜区、自然保护区；

⑦军事禁区、军事管理区；

⑧法律、行政法规规定的其他场所、设施、区域。

站区地址满足《汽车加油加气加氢站技术标准》（GB 50156-2021）的规定。

2.4.2 总平面布置

该加油站位于南康区东山街道办事处滨江大道南侧、谭邦路西侧与机场快速路交界处，规划用地面积为 4334.9m²（约 6.5 亩，其中加油站用地面积 3058.6m²，防护绿地面积 1276.3m²）。主要包括加油作业区、油品储罐区、站房（内设便利店、办公室、配电间、发电间、值班室等）、卸油区、箱式变压器、充电设施区等。

站区北侧为滨江大道，设置了入口与其相连；站区东侧的谭邦路为施工状态，因此西侧出口未开通；目前在东北侧设置了一个临时出口，与滨江大道相连，为来往车辆进行加油服务；南面、西面设置了 2.2m 高的实体围墙与周边设施安全隔离。站内停车区和道路路面采用混凝土路面。其平面布置详见附件总平面布置图。

1) 加油作业区

加油作业区设置在站区中部区域，设置了 6 台加油机（每台加油机均配有四把加油枪），分两排分别布置在独立的加油岛上。加油机上方设有一座型钢罩棚，罩棚由分布在加油岛上的 6 个混凝土立柱支撑，罩棚占地面积为 651m²，净高 6.55m，罩棚采用非燃烧材料制作，罩棚边缘与加油机最近的水平距离为 4.5m。该加油站为了顾客可以使用手机扫码支付，在各台加油机旁设置了可燃气体报警器。

2) 油品储罐区

油品储罐区设置在罩棚底下，4台双层储罐并排设置在罐池内，从西往东方向依次为1台30m³的0#柴油储罐，1台30m³的92#汽油储罐，1台30m³的95#汽油储罐，1台30m³的92#汽油储罐，采用承重罐池形式，油罐四周设置了承重钢筋混凝土罐池，同时采用加油站车行道下专用的密闭井盖和井座。每个油罐的人孔均设有操作井，潜油泵安装口、出油接合管、液位仪等设在人孔盖上。其汽油通气管口、柴油通气管口延罩棚柱向上敷设，集中于罩棚西北侧，通气管口高出罩棚顶面2.0m，管口设置了单向呼吸阀和阻火器。地下水监测井设置在站区储罐区东南侧，当水位达到罐体1/3处时，利用抽水泵及时抽水。

3) 卸油区

卸油区设置在站区西部区域，密闭卸油口距离站房18.9m。卸油区共设有3个汽油卸油口，1个柴油卸油口，1个油气回收口；卸油口采用快速接头和闷盖。回收接口采用自闭式快速接头，在靠近快速接头的连接管道上设有阀门。该加油站油罐车卸车场地设有防静电接地夹和防爆静电接地报警仪一套。密闭卸油点北侧设有三次油气回收设备。卸油区南侧设有一座消防沙池（3m³）、一个消防器材箱，设有1个35kg手推车式灭火器、2块灭火毯、4把消防铲、4个消防沙桶等。隔油池设置在加油区东北侧的绿化带内。

4) 站房

站房设置在加油区的南侧，站房建筑面积390m²，为二层钢筋混凝土框架结构建筑，内设便利店、办公室、配电间、发电间、值班室等，其中配电间位于站房西北侧，内设有低压配电装置，发电间位于站房西南侧，内设1台30kW柴油发电机。

5) 箱式变压器

1台400KVA的箱式变压器设于站区西南侧绿化带内，四边设有护栏与外界隔离。

6) 充电设施区

站区最北侧加油区前设有 2 台双枪充电桩，充电桩前设有 4 个充电停车位。

站区设置了两排加油岛，加油岛与加油岛之间宽度为 10m，满足双车道通行要求；加油岛与站房之间宽度为 5.5m，满足单车道通行要求。站内道路转弯半径设置为 9m，能满足消防车辆的通行要求。

该加油站站内设施之间的安全间距详见表 2.4-2。

表 2.4-2 站内设施的安全间距表 (m)

序号	站内设施	规范间距 (m)	实测间距 (m)	依据具体条款	符合性	
1	埋地汽油油罐	埋地汽油油罐	0.5	0.6	GB50156 第 5.0.13 条	符合
		埋地柴油油罐	0.5	0.6	GB50156 第 5.0.13 条	符合
		站房	4	8.1	GB50156 第 5.0.13 条	符合
		站区围墙	2	29.9	GB50156 第 5.0.13 条	符合
		充电桩 (三类保护物)	8.5	13.7	GB50156 第 4.0.4 条	符合
		箱式变压器	11	32.4	GB50156 第 4.0.4 条	符合
		配电间	4.5	13.9	GB50156 第 5.0.8 条	符合
		发电间	8	16.4	GB50156 第 5.0.13 条	符合
2	埋地柴油油罐	埋地汽油油罐	0.5	0.6	GB50156 第 5.0.13 条	符合
		埋地柴油油罐	0.5	/	GB50156 第 5.0.13 条	符合
		站房	3	8.2	GB50156 第 5.0.13 条	符合
		站区围墙	2	29.9	GB50156 第 5.0.13 条	符合
		充电桩 (三类保护物)	6	13.5	GB50156 第 4.0.4 条	符合
		箱式变压器	9	29.7	GB50156 第 4.0.4 条	符合
		配电间	3	11.7	GB50156 第 5.0.8 条	符合
		发电间	6	14.2	GB50156 第 5.0.13 条	符合
3	汽油通气管管口	充电桩 (三类保护物)	7	12.8	GB50156 第 4.0.4 条	符合
		油品卸车点	3	18.1	GB50156 第 5.0.13 条	符合
		站房	4	17.3	GB50156 第 5.0.13 条	符合
		站区围墙	2	32.2	GB50156 第 5.0.13 条	符合
		箱式变压器	10.5	32.9	GB50156 第 4.0.4 条	符合
		配电间	4.5	18.3	GB50156 第 5.0.8 条	符合

		发电间	8	21.5	GB50156 第 5.0.13 条	符合
		预留洗车机	7	34.7	GB50156 第 4.0.4 条	符合
4	柴油通气管管口	充电桩 (三类保护物)	6	12.7	GB50156 第 4.0.4 条	符合
		油品卸车点	2	18.1	GB50156 第 5.0.13 条	符合
		站房	3.5	17.4	GB50156 第 5.0.13 条	符合
		站区围墙	2	32.7	GB50156 第 5.0.13 条	符合
		箱式变压器	9	32.8	GB50156 第 4.0.4 条	符合
		配电间	3	18.4	GB50156 第 5.0.8 条	符合
		发电间	6	21.6	GB50156 第 5.0.13 条	符合
		预留洗车机	6	34.8	GB50156 第 4.0.4 条	符合
5	加油机	站房	5	5.6	GB50156 第 5.0.13 条	符合
		充电桩 (三类保护物)	7	11.8	GB50156 第 4.0.4 条	符合
		箱式变压器	10.5	26.4	GB50156 第 4.0.4 条	符合
		配电间	6	8.1	GB50156 第 5.0.8 条	符合
		发电间	8	11.3	GB50156 第 5.0.13 条	符合
		预留洗车机	7	16.0	GB50156 第 4.0.4 条	符合
6	油品卸车点	站房	5	18.9	GB50156 第 5.0.13 条	符合
		充电桩 (三类保护物)	7	28.0	GB50156 第 4.0.4 条	符合
		箱式变压器	10.5	20.9	GB50156 第 4.0.4 条	符合
		配电间	4.5	19.3	GB50156 第 5.0.8 条	符合
		发电间	8	20.6	GB50156 第 5.0.13 条	符合

从上表可知，该加油站站内设施的安全间距均符合《汽车加油加气加氢站技术标准》（GB50156-2021）第 5.0.13 条安全间距的要求。

该加油站站内建（构）筑物情况如下表所述：

表 2.4-3 站内建、构筑物一览表

序号	项目名称		火险危险类别	高度 (m)	耐火等级	结构形式	占地面积 (m ²)	建筑面积 (m ²)	备注
1	承重罐池	汽油	甲类	/	/	砼	/	/	汽油 30m ³ ×3； 双层储罐
		柴油	丙类	/	/	砼			柴油 30m ³ ×1； 双层储罐
2	加油岛		甲类	/	/	砼	/	/	6 台加油机
3	隔油池		/	/	/	砼	4.2	/	一座，地下式
4	站房		民用	/	二级	框架结构	195	390	2F
5	罩棚		甲类	6.55	耐火极限 >0.25h	型钢结构	651	325.5	1F

2.5 主要原辅材料

该加油站经营的物品见下表：

表 2.5-1 储存的危险化学品一览表

序号	名称	危险化学品目录序号	危险性类别	储存位置、方式	日常最大储存量(t)	状态	储存状况
1	汽油	1630	易燃液体，类别 2* 生殖细胞致突变性，类别 1B 致癌性，类别 2 吸入危害，类别 1 危害水生环境-急性危害，类别 2 危害水生环境-长期危害，类别 2	埋地储罐区	64.125	液体	常温常压
2	柴油	1674	易燃液体，类别 3	埋地储罐区	24.225	液体	常温常压

日常最大储存量按照储罐充装系数为 0.95 计算得出。
汽油密度取 0.75g/cm³；柴油密度取 0.85g/cm³。

2.6 工艺流程

该项目工艺流程主要分为卸油、储油、量油、加油四部分。

1) 工艺简介

卸油：该站采用油罐车经连通软管与油罐卸油管线连通卸油的方式卸油。装满汽油的油槽车到达加油站罐区后，在油罐附近停稳熄火，接好静电接地报警装置，静止十五分钟后，将连通软管与油罐车的卸油口、储罐的进油口利用密闭快速接头连接好。油品卸完后，拆除连通软管，人工封闭好油罐进口和罐车卸油口，拆除静电接地报警装置，罐车静置 5min 后发动油品罐车缓慢离开罐区。

汽油罐卸油油气回收：当汽油油罐车卸油时，油罐内的油气通过卸油油气回收管线进入油罐车，完成密闭式卸油过程。回收油罐车内的油气，可由油罐车带回油库后，再经油库安装的油气回收设施回收处理。

储油：对油罐车送来的油品在相应的油罐内进行储存，储存时间为 2 至 3 天，从而保证加油站不会出现脱销现象。

量油：采用液位仪和人工量油检尺相结合的方法进行测量。

加油：加油通过潜油泵把油品通过出油管线从储油罐打出，经过加油机的计量器后，再经加油枪加到汽车油箱中，加油过程中汽油加油流量不大于

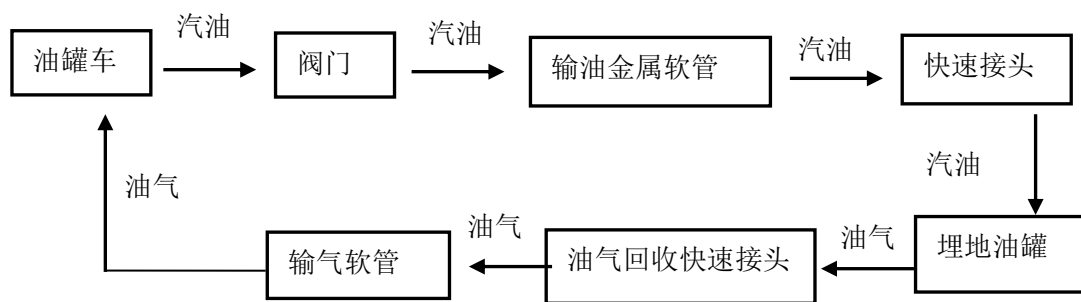
50L/min。

汽油加油油气回收：汽车加油过程中，将汽车油箱口散溢的油气，通过油气回收专用加油枪收集，利用真空泵经油气回收管线输送至汽油储罐，实现加油过程中无油气外溢污染环境。

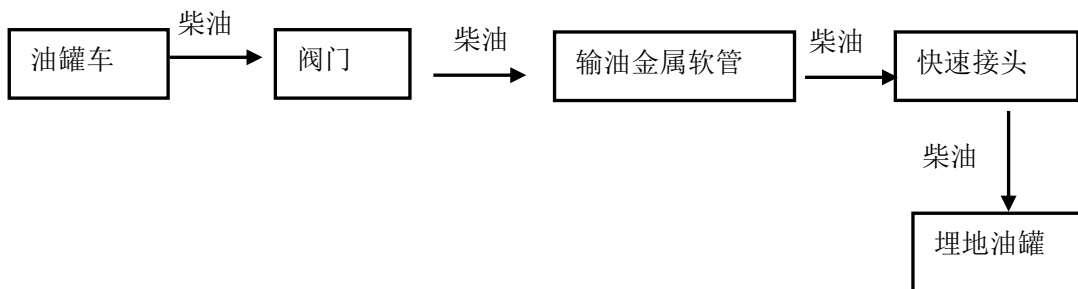
油气排放处理装置：当地下储油罐内油气压力超过一定限值时，油气排放处理装置启动。装置由油气管引入油气，经油气排放处理装置处理后，气体符合国家标准的空气经排气管排入大气，经处理后的油通过管道送回油罐，整个工艺为密闭状态下进行。

2) 工艺流程

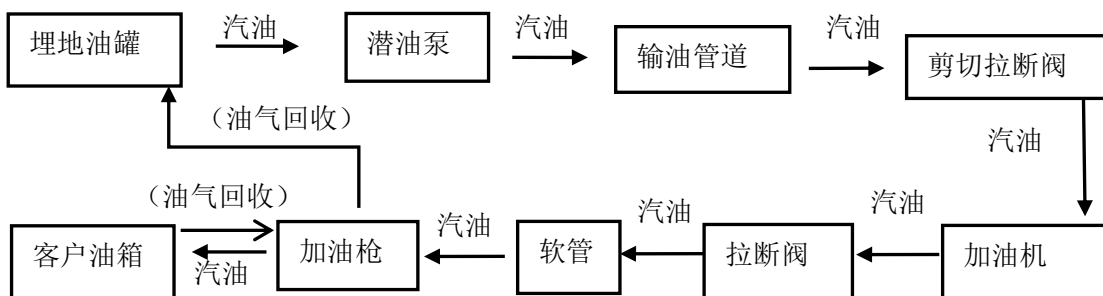
汽油密闭式卸油及卸油油气回收工艺流程方框图如下：



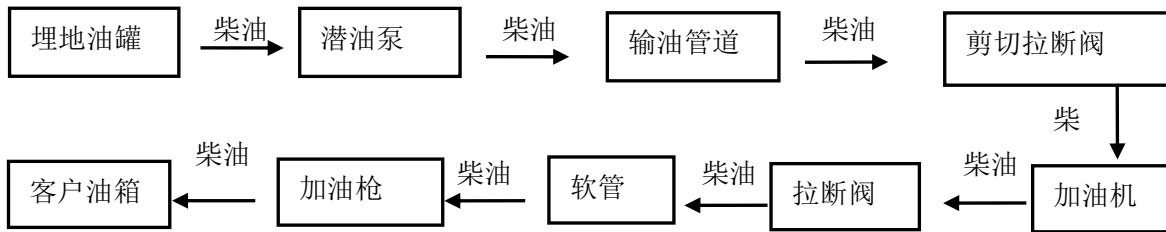
柴油密闭式卸油工艺流程方框图如下：



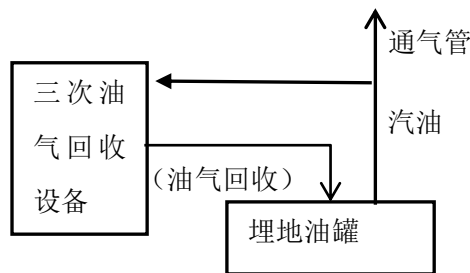
汽油加油及油气回收工艺流程方框图如下：



柴油加油工艺流程方框图如下：



三次油气回收工艺流程方框图如下：



2.7 主要设备

2.7.1 主要设备

该加油站采用的主要设备见表 2.7-1：

表 2.7-1 主要设备情况

序号	名称	主要规格	单位	数量	备注
1	油罐	30m ³ 的 FF 储罐	台	3	汽油
		30m ³ 的 FF 储罐		1	柴油
2	加油机	四枪双油品潜油泵加油机	台	6	一般流量 5~50L/min
3	潜油泵	240L/min, 1.5HP	个	3	
		380L/min, 2HP		1	
4	快速接头	变径 DN100×80 带阀阳接头	个	3	
		变径 DN100×80 阴接头		1	
		DN100 带阀阳接头		1	
5	防溢阀	DN100	个	4	
6	带阻火功能机械呼吸阀	DN50	个	1	
7	防雨型阻火器	DN50	个	2	
8	避雷系统		套	1	
9	防静电系统		套	1	
10	照明系统		套	1	
11	油气回收系统	卸油油气回收系统	套	1	
		加油油气回收系统		3	

序号	名称	主要规格	单位	数量	备注
12	静电接地报警仪	SA-MF	台	1	
13	人体静电释放装置	PS-A	台	1	
14	站级管理系统		套	1	
15	液位监测系统	TLS-4 液位仪及防爆磁致伸缩探棒 4 根	套	1	
16	视频监控系统	多路视频服务器硬盘录像机及室内、外一体化摄像机	套	1	
17	渗漏检测系统	控制器及渗漏探测器	套	1	
18	可燃气体报警系统	6 台加油机各 1 点，站内其他区域设置 1 台手持式可燃气体探测器	套	1	由可燃气体探测器、可燃气体报警控制器组成
19	充电桩	120kW 一体式双枪直流充电桩	台	2	
20	箱式变压器	SCB-14 10/0.4kV 400kV AD _{yn11}	台	1	

2.7.2 主要装置和设施（设备）的布局及其上下游生产装置的关系

本项目主要建构筑物有加油作业区、油品储罐区、站房（内设便利店、办公室、配电间、发电间、值班室等）、卸油区、隔油池等。站房布置在站内南部区域，加油区设置在站内中部区域，油罐区设置在罩棚底下，隔油池布置在站内东北部区域；站内设有 1 台箱式变压器位于站区西南侧绿化带内。该加油站站区北侧为滨江大道，设置了入口与其相连；站区东侧的谭邦路为施工状态，因此西侧出口未开通；目前在东北侧设置了一个临时出口，与滨江大道相连。具体布局详见总平面布置图。

本项目提供汽车充电服务，站区最北侧加油区前设有 2 台充电桩，充电桩前设有 4 个充电停车位；本项目加油区提供汽车加油服务，加油区邻近站外道路，根据道路的车流量、大小及站区地形，加油区设置了 6 个加油岛及 6 台加油机；油罐区提供油品贮存，油品通过潜油泵将油品从油罐内吸出，然后通过加油机给汽车进行加油服务；站房靠近加油区设置，方便加油站的管理、经营；隔油池收集加油及卸油过程中可能产生油污，整个站区布置紧密、合理。

2.8 公用工程及辅助设施

2.8.1 供水、排水系统

1) 给水

该加油站用水取自市政给水管网，供水压力不小于 0.20MPa。

该站在经营过程中用水量较小，主要是清洁卫生、生活用水。站内清洁卫生、生活用水均来源于市政给水管网，可以满足项目用水的要求。

2) 排水

(1) 加油站产生的污水主要为员工的生活污废水及场地冲洗水。室内排水系统采用污废分流排水方式，排入化粪池经处理后，经水封井排至市政污水管网。场地含油污水和冲洗水由环保沟收集，经隔油池处理后，经水封井排至市政污水管网；隔油池设置在加油区东侧，为承重型。隔油池、化粪池定期清掏外运。罩棚和站房屋面雨水经管道收集排至市政雨水管网。站内清洗油罐的污水由具有相应处理资质的单位统一收集处理。

(2) 站区设置了成品化粪池一座，水封井一座。

(3) 排出建筑物外的污水和出站前的雨水、污水管均设置水封井。水封井的水封高度不小于 0.25m；水封井设沉泥段，沉泥段不小于 0.25m。

2.8.2 供电

1) 该项目除了自控系统为重要负荷外，其他用电负荷均为三级。主电源引自站内 400kVA 箱式变压器，经箱式变压器降压后给站房、加油、充电桩供电，由供电部门安装计量装置。配电间内设置一台非标箱挂墙安装，为加油机潜油泵配电箱、各照明配电箱提供电源。站内配电系统接地型式采用 TN-S 系统，总配电柜内引出的配电线路 PE 线与 N 线分开设置；站内设置 2 台 120kW 一体式直流双枪充电桩，采用放射式供电方式。

2) 加油站站内设一台 30kW 柴油发电机（一体式密闭日用油箱），作为停电时保证加油生产负荷正常运营的应急备用电源。柴油发电机设自动和手动启动装置，停电启动发电机时，应切除除生产运营负荷外的其余负荷，以

防发电机过载。

3) 信息系统额定功率总和为 4.8kW (其中在线监测控制 0.2kW、渗漏检测控制 0.2kW、液位仪 0.2kW、可燃报警控制器 0.2kW、管理系统 1kW、视频监控系统 2kW、收银台插座 1kW), 设置了一台 6kVA 不间断电源 UPS 电源供电, 供电时间不小于 120 分钟。

4) 站内设紧急切断系统。在站内共设四个紧急切断按钮, 收银台一个紧急切断按钮可以切断站内全部电源 (含充电区), 收银台及罩棚立柱三个紧急切断按钮只切断加油泵电源, 紧急切断按钮设置在收银台及罩棚立柱上, 紧急切断按钮具有失效保护功能, 且只能手动复位。加油机本身也自带紧急切断按钮。

2.8.3 消防设施

依据《汽车加油加气加氢站技术标准》要求:

- 1) 加油站可不设消防给水系统, 所以该加油站未设置消防给水系统。
- 2) 在站内配置了相应的消防器材。

依据《汽车加油加气加氢站技术标准》(GB50156-2021)、《电动汽车充电站设计规范》(GB50966-2014) 及《建筑灭火器配置设计规范》(GB50140-2005), 本项目消防器材配置如下:

- (1) 储罐区及卸油口各设 35kg 推车式干粉灭火器 1 台;
- (2) 加油区设 5kg 手提式干粉灭火器 12 具; 卸油口附近设置 5kg 手提式干粉灭火器 2 具; 充电桩各设置 5kg 手提式干粉灭火器 2 具。
- (3) 该站为二级加油站, 站区内设消防沙箱 (内置消防沙 3m³), 配置灭火毯共 5 块;
- (4) 建筑物配置 12 具 5kg 手提式干粉灭火器和 4 具 2kg 二氧化碳灭火器。

2.8.4 防雷、防静电概况

- (1) 罩棚为二类防雷, 罩棚采用金属屋面直接接闪, 接闪带采用热镀

锌圆钢，与引下线焊接；钢筋混凝土立柱内主钢筋做引下线（引下线采用绑接连接），与接地网作可靠电气连接。

(2) 站房为二类防雷，用热镀锌圆钢做接闪带，与钢筋混凝土立柱焊接，钢筋混凝土立柱内主钢筋做引下线（引下线采用绑接连接），与接地网作可靠电气连接。

(3) 加油机、金属构架、地上或管沟敷设的油品管道的始端、末端、分支处及管道直线段每隔 80~100m 等位置均设计接地。

(4) 每个油罐至少两点与主接地干线连接，罐进油管始端接地，把接地支线引至操作井内（与油管、电缆保护管做电气连接）。油管与法兰、管道与管道之间的连接法兰均采用了铜片跨接。

(5) 通气管接入全站共用接地装置，不单独做防雷接地。

(6) 高出罩棚或屋面的所有金属突出物均与接闪带可靠连接。

(7) 加油站的油罐车卸车场地，设有卸车时用的防静电接地装置，并设置能检测跨接线及监视接地装置状态的静电接地仪，且静电接地报警仪距离卸油口 1.6m。

(8) 箱式变压器接地：变压器外壳接地线至设在变压器的 PE 干线。变压器外壳接地采用-40*4 热镀锌扁钢做接地。在变压器低压侧出线出处安装一组低压避雷器，避雷器防雷接地引下线采用“三位一体”的接地方法。

(9) 室外充电设备设电击防护措施，充电车位地面下 0.15m~0.3m 设等电位均衡线，间距为 0.6*0.6m 网格车档与等电位均衡线可靠焊接，等电位均衡线与接地极可靠焊接充电桩周围设等电位均衡线，向充电桩设备外伸延 0.6m，并与充电车位均衡线连接。

该加油站站房、罩棚于 2024 年 8 月 19 日已委托江西赣象防雷检测中心有限公司进行了防雷检测，检测结果为合格，并取得了《江西省雷电防护装置检测报告》(1152017005 雷检字[2024]20060075)，雷电防护装置检测合格，其检测结果详见本报告附件。

2024年10月23日已委托湖北雷特防雷检测有限公司进行了防静电检测，检测结果为合格，并取得了《化工企业防静电接地检测检验报告》（171708220339[2024]0188），其检测结果详见本报告附件。

2.8.5 应急照明

本项目已在加油站罩棚、发电间、配电间、便利店、财务室、楼梯间等处设应急照明。该站内所有的应急照明灯采用LED型节能灯，采用集中电源非集中控制系统，持续时间 $\geq 120\text{min}$ 。

2.8.6 自控及安全设施

该加油站工艺系统均为常温常压，在油罐上设置了带高位报警的自动液位检测传感器、渗漏检测传感器、卸油防溢阀，通气管上设置了防爆阻火通气罩、阻火呼吸阀等安全监控防护措施。

站房内设加油机控制系统、液位控制仪、泄漏检测仪、双层管道测漏报警系统、视频监控系统、可燃气体报警系统等。

站内每台加油机设有一台可燃气体探测器，加油区共6台可燃气体探测器，信号统一接入可燃气体报警系统（独立系统）；卸油口设一台可燃气体探测器，该设备为油气回收在线监测系统配套设备（与可燃气体报警分属两套不同系统），该设备反馈信号位于油气回收在线监测控制台，油气回收在线监测控制台设置在机柜内。

每个油罐液位、温度通过一个液位探棒测量信号送到液位控制仪。液位控制仪经串行端口与控制系统连接。当油料达到油罐容量90%时，能触动高液位报警装置；油料达到油罐容量95%时，能自动切断油料进罐。储罐及管道进行了静电接地，法兰连接处用铜线进行了跨接，卸油管采用内设金属丝的软管。

卸油油气回收管道的接口采用了自闭式快速接头。油罐槽车密闭卸车点设静电接地报警仪及人体静电释放装置。

该加油站为1、2区爆炸危险区域，所选仪表均符合相应的防爆标准，

并取得国家有关防爆检验机构的相应防爆等级的防爆许可证。

该加油机底部管道上设置了安全剪切阀，加油软管上设置了安全拉断阀。

在站房内收银台及罩棚立柱侧共设置了4个紧急切断按钮，收银台一个紧急切断按钮可以切断站内全部电源（含充电区），收银台及罩棚立柱三个紧急切断按钮只切断加油泵电源。在事故状态下时，工作人员可迅速按下按钮，切断加油机电源，停止加油泵运转，避免事故的进一步扩大。紧急切断系统只允许手动复位。

加油站的视频、液位显示报警仪、泄漏检测报警仪配UPS电源，其容量为6KVA。视频监控系统中硬盘录像机储存时间大于90天。

加油岛前后两端和2台充电桩前均设有防撞柱，防止汽车对加油机或充电桩破坏，防撞柱高度0.5m。

2.8.7 采暖通风

1) 采暖：便利店选用四面出风嵌入式空调机，设备底部与吊顶齐平；其余房间选用壁挂式空调机。

2) 通风：站房内卫生间选用天花板式换气扇机械通风，卫浴间选用浴霸采暖通风，换气次数为10次/h。配电间、设备间选用百叶窗式换气扇机械通风，换气次数为6次/h。

2.9 安全管理情况

2.9.1 安全管理机构

该加油站设置了安全生产规章制度和岗位操作规程，并明确规定各部门各岗位安全责任。主要负责人全面负责加油站的安全管理工作。加油站配备有安全管理人员，负责加油站日常安全管理工作。

该加油站建立了以站长为第一责任人的安全生产责任制，并配备有专职安全生产管理人员1人。

加油站的主要负责人、安全管理人员已经取得了安全生产知识和管理能

力考核合格证。其他从业人员依照相关规定经安全生产教育和专业技术培训合格，详见附件。安全生产教育培训的持证情况见表 2.9-1。

表 2.9-1 主要负责人、安全管理人员取得证书一览表

序号	名字	证书类型	证号	发证单位	有效期限	备注
1	吴德云	危险化学品经营单位 主要负责人	360782199110122750	赣州市行 政审批局	2024-05-28 至 2027-05-27	主要负责人
2	彭琴清	危险化学品经营单位 安全生产管理人员	360782200005134843	赣州市行 政审批局	2024-07-31 至 2027-07-30	安全生产管 理人员

2.9.2 安全生产规章制度和安全技术操作规程

该加油站制定了内容详细、较为全面的安全经营管理规章制度，包括安全生产责任制度、安全培训教育制度、安全检测和隐患整改管理制度、安全作业管理制度、危险化学品安全管理制度、安全生产费用投入保障制度、劳动防护用品（具）和保健品发放管理制度、事故管理制度、职业卫生管理制度、消防管理制度、风险评价管理制度、安全检维修管理制度、危险化学品运输安全管理制度、加油站值班制度、监视和测量设备管理制度、事故应急救援管理制度、隐患排查治理管理制度、禁火、禁烟管理制度等，制定了卸油作业安全操作规程、加油作业安全操作规程、油罐计量安全操作规程、动火作业安全规程、进入受限空间作业安全规程等操作规程，见附件：《赣州市南康区城发集团赣南汽车城产业投资有限公司滨江加油站安全生产规章制度和岗位操作规程》。

该加油站已设置了相应的安全标志，如下表所述：

表 2.9-2 安全标识一览表

序号	名称	数量	位置
1	禁止明火警示标志	多套	油罐区、加油机附近
2	禁止吸烟警示标志	多套	油罐区、加油机附近
3	穿戴劳保用品警示标志	多套	油罐区、加油机附近
4	汽油、柴油危险化学品安全周知牌	2 套	发电间、卸油口附近
5	汽、柴油职业危害卡	1 套	卸油口附近
6	限速标识牌	1 个	站区入口

2.9.3 应急预案和应急管理体系

该加油站根据《生产经营单位生产安全事故应急预案编制导则》（GB/T 29639-2020）及相关文件规定，针对可能发生的各项生产安全事故、要求，编制了《赣州市南康区城发集团赣南汽车城产业投资有限公司滨江加油站生产安全事故应急预案》，该应急预案已在南康区应急管理局备案，备案编号：YA360782WH[2024]020。

该加油站组建了全员参与的应急救援队伍，配备应急救援器材和药具，有一套较为完善的事故预防和应急救援管理体系。该加油站成立了应急抢险小组，应急抢险人员以加油站员工为主。

该加油站站内配备了应急救援器材、设备，配备情况见下表：

表 2.9-3 该加油站应急救援器材、设备表

名称	规格、型号	数量	设置位置
手提式干粉灭火器	MFZ/ABC5	10 具	站房
手提式干粉灭火器	MFZ/ABC5	14 具	加油区、卸油点
35kg 推车式干粉灭火器	MFTZ/ABC35	2 具	加油区、卸油点
灭火毯	-	5 块	加油区、卸油点
消防铲	-	4 把	卸油点
消防沙	-	3m ³	卸油点
消防桶	-	4 个	卸油点
二氧化碳灭火器	MT/2	2 具	站房
二氧化碳灭火器	MT/2	4 具	配电间、发电间
手提式干粉灭火器	MFZ/ABC5	4 具	充电桩

该加油站建立应急救援小组，配备了灭火器、灭火毯、消防桶、消防铲等。对应急预案进行了一次灭火演练，由于对员工进行了预案的培训教育，演练前组织员工观摩，演练基本达到预期效果，参演人员能按各自职责进行灭火、救援、疏散、保障和抢险。

2.9.4 风险管控情况

该加油站建立了安全生产风险分级管控体系，辨识了各作业场所及岗位的危险、有害因素，并划分了“红、橙、黄、蓝”四级，并根据划分的风险等级，制定了安全生产一图一牌三清单，“一图”即企业“红橙黄蓝”四色

安全风险空间分布图；“一牌”即风险告知牌；“三个清单”即风险管控责任清单、措施清单、应急处置清单。

公司从组织、制度、技术、应急等方面对安全风险实施管控，建立了风险管控责任清单、管控措施清单、应急处置清单。

2.9.5 安全生产投入情况

该建设项目的总投资约为 3500 万元，安全设施投资 175 万元，安全设施投资比例为 5.0%。

第三章 危险、有害因素的辨识结果及依据说明

3.1 物料危险有害因素辨识与分析结果及依据

3.1.1 危险化学品的辨识

该加油站经营的车用汽油和柴油，按照《危险化学品目录》（应急管理部等 10 部门公告，2015 年第 5 号，2022 年第 8 号）和《化学品分类和危险性公示通则》（GB 13690-2009）的分类标准，该加油站经营的车用汽油和柴油均属于危险化学品。按《化学品分类和标签规范 第 7 部分：易燃液体》（GB30000.7-2013）划分，汽油为易燃液体，类别 2；柴油为易燃液体，类别 3。汽油、柴油为经营过程中存在的主要危险、有害物质，若处置不当，操作不符合要求，意外泄漏，遇点火源，就可能导致火灾爆炸事故的发生，油品不完全燃烧产生的有毒烟雾（含有一氧化碳等物质）易引起人体中毒，其相应的理化特性、火灾危险性、危规分类及危险特性见 F 表 3.1-1、3.1-2。

3.1.2 剧毒化学品的辨识

根据《危险化学品目录》（应急管理部等 10 部门公告，2015 年第 5 号，2022 年第 8 号）的规定，对该加油站经营储存的汽油、柴油进行辨识可知，汽油、柴油不属于剧毒化学品。

3.1.3 高毒化学品辨识

依据卫法监发〔2003〕142 号《高毒物品目录》（2003 年版）辨识，该加油站涉及的汽油、柴油属于低毒物品，不属于高毒物品。

3.1.4 监控化学品的辨识

按照《各类监控化学品名录》和《列入第三类监控化学品的新增品种清单》规定辨识，该加油站涉及的汽油、柴油不属于国家监控的化学品。

3.1.5 易制毒化学品的辨识

根据《易制毒化学品管理条例》（国务院令 445 号，[2018 年修订]703 号，国办函〔2021〕58 号）辨识，该加油站涉及的汽油、柴油不属于易制毒化学品。

3.1.6 易制爆危险化学品及其危险性辨识

易制爆危险化学品是指可用于制造爆炸物品的危险化学品。

根据《易制爆危险化学品名录》（2017年版）辨识，该加油站涉及的汽油、柴油不属于易制爆危险化学品。

3.1.7 特别管控危险化学品的辨识结果

根据《特别管控危险化学品目录（第一版）》（应急管理部2020年第3号）规定，对该加油站经营储存的汽油、柴油进行辨识可知，该加油站涉及的汽油属于特别管控危险化学品，需要按照规定进行特别管控。

3.1.8 重点监管的危险化学品及其危险性辨识

对照《重点监管的危险化学品名录》（2013年完整版）可知，该加油站经营的汽油属于重点监管的危险化学品，需要按照规定进行重点监管。

3.1.9 淘汰落后安全技术工艺、设备辨识

参照《淘汰落后安全技术工艺、设备目录（2016年）》对该加油站涉及的安全技术工艺及设备设施进行辨识，结果为：该加油站所涉及的安全技术工艺及设备设施不涉及淘汰落后安全技术工艺、设备。

3.1.10 有限空间辨识

根据《应急管理部办公厅关于印发<有限空间作业安全指导手册>和4个专题系列折页的通知》（应急厅函〔2020〕299号）进行辨识，该加油站埋地油罐内部、人孔操作井、隔油池、化粪池等，属于有限空间。

3.2 生产经营储存过程危险有害因素分析及依据

参照《企业职工伤亡事故分类》（GB/T 6441-1986），按同类型加油站的设施设备，现场操作等方面类比。辨识结果：该加油站经营过程中可能存在的危险有害因素为（1）火灾、爆炸；（2）中毒和窒息；（3）车辆伤害；（4）触电；（5）高处坠落；（6）物体打击；（7）其它伤害。其中火灾、爆炸是主要的危险、有害因素，该加油站埋地储罐区、加油区、装卸点是主要的危险源。其中主要危险因素是火灾爆炸，主要有害因素是中毒和窒息。具体的危

险性分析详见本报告 F3.2 节。

通过上述分析，该加油站潜在的危险有害因素汇总如下表：

表 3.2-1 作业场所及危险有害因素

危险场所	危险有害因素								
	火灾、 爆炸	车辆 伤害	触电	中毒和 窒息	高处 坠落	物体 打击	机械 伤害	灼烫	其它 伤害
储罐区	√	√		√		√			√
加油区 (加油罩棚)	√	√	√	√	√	√			√
卸油区	√	√		√		√			√
站房	√		√			√			
配电间	√		√			√			√
发电间	√		√			√	√	√	
充电桩	√	√	√			√			
箱式变压器	√		√						

3.3 重点监管的危险化工工艺辨识

辨识依据：《重点监管危险化工工艺目录（2013年完整版）》。

辨识结果：该加油站储罐区、加油区工艺流程较简单，采用目前国内常用的储运工艺，主要是油料的装卸、输送、储存，不涉及化学反应生产过程。不属于《重点监管危险化工工艺目录（2013年完整版）》中重点监管的危险化工工艺。

3.4 重大危险源辨识结果及依据

按照《危险化学品重大危险源辨识》（GB18218-2018）进行辨识，该加油站生产单元和储存单元综合未构成危险化学品重大危险源。

3.5 爆炸危险环境评定结果

根据《爆炸危险环境电力装置设计规范》（GB50058-2014）、《汽车加油加气加氢站技术标准》（GB50156-2021）规定将该加油站站内爆炸危险区域划分为两个区，分别是加油机和卧式埋地汽油罐：

1) 加油机的爆炸危险区域的划分

①加油机壳体内部空间划为1区。

②以加油机中心线为中心线，以半径为4.5m的地面区域为底面和以加油机顶部以上0.15m半径为3m的平面为顶面的圆台形空间划为2区。

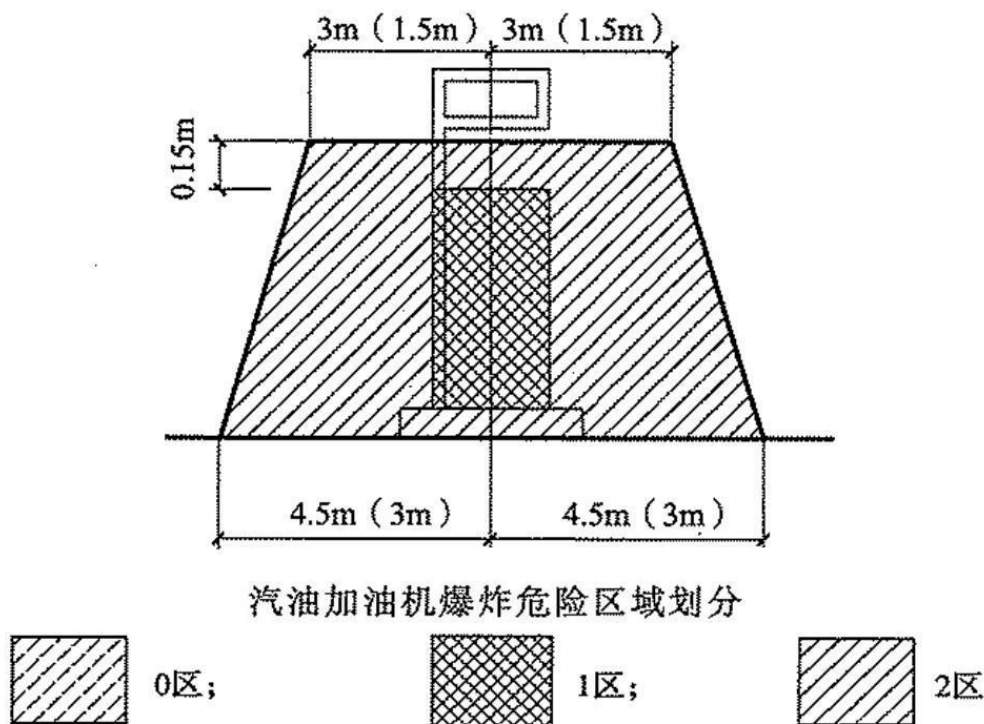


图 3.5-1 汽油加油机爆炸危险区域划分图

2) 埋地卧式汽油罐爆炸危险区域的划分结果如下图所示。

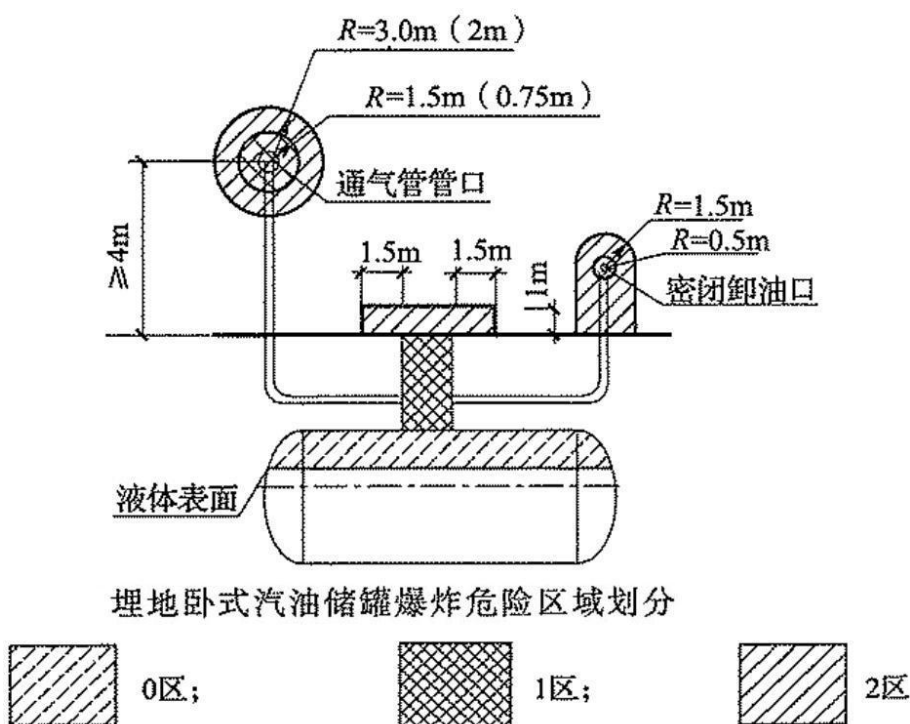


图 3.5-2 埋地卧式汽油储罐爆炸危险区域划分图

第四章 安全评价单元的划分结果

4.1 安全评价单元的划分方法

4.1.1 按照危险、有害因素的类别为主划分评价单元

(1) 关于工艺方案、总体布置及自然条件、社会环境等综合方面对系统的影响，可将整个系统看作一个评价单元；

(2) 按有害因素的类别划分，即将具有共性危险因素、有害因素的场所或装置划分为一个单元。

4.1.2 按照装置和物质特征划分评价单元

- (1) 按装置工艺功能划分；
- (2) 按布置的相对独立性划分；
- (3) 按工艺条件划分；
- (4) 按贮存、处理危险物质的数量划分。

4.2 评价单元划分结果

评价方法	评价单元划分	理由说明
安全检查表法	加油站整个站区作为评价单元	利用检查表对加油站整个站区的站址选择、总平面布置的符合性、站内外防火间距、加油工艺、消防设施和给排水、电气与报警和紧急切断系统、重大生产安全事故隐患等进行检查
作业条件危险性评价法	加油作业、卸车作业、配电作业	加油作业、卸车作业是最容易发生火灾、爆炸、中毒、车辆伤害等事故的危險源

第五章 采用的安全评价方法及理由说明

5.1 评价方法选择结果

本次安全评价选用的评价方法有：安全检查表法（SCL）、作业条件危险性评价法、火灾爆炸危险指数评价法。

5.2 采用的评价方法理由

1) 综合考虑该加油站特点、安全管理状况及评价类别等因素，该加油站适宜采用安全检查表法，该法是将一系列分析项目列出检查表进行分析，以确定系统的安全状态。安全检查表内容包括标准、规范和规定等进行安全检查，一种最基础、最简便、广泛应用的系统危险评价方法。把检查对象加以分解，将大系统分割成若干子系统，将检查项目列表逐项检查，可避免遗漏。

2) 通过作业条件危险性评价法评价加油作业和卸油作业的危险程度。

表 5.2-1 各评价单元评价方法的选用汇总表

序号	评价单元	评价方法
1	加油站整个站区作为评价单元	安全检查表法
2	加油作业、卸车作业	作业条件危险性评价法

第六章 定性、定量分析危险、有害程度结果

6.1 安全检查表评价结果

本报告采用安全检查表对该加油站设置了以下检查表：《站址选择安全检查表》、《总平面布置安全检查表》、《加油工艺及设施安全检查表》、《消防设施和给排水安全检查表》、《电气与报警和紧急切断系统安全检查表》、《重大生产安全事故隐患判定检查表》，经过安全检查评价及专家组现场检查，共发现9个不符合项，该加油站已全部整改完毕，整改完成后，该加油站的站址选择、总平面布置、加油工艺及设施、消防设施和给排水、电气与报警和紧急切断系统等均能够满足《汽车加油加气加氢站技术标准》（GB50156-2021）及其相关规范中的安全要求，该加油站不存在重大生产安全事故隐患。

6.2 作业条件分析评价结果

该加油站加油作业单元火灾爆炸风险为“可能危险，需要注意”等级，表明该加油站需要引起足够的重视，采取措施，降低安全风险。该站已采取以下措施防范事故发生：加油机供油管道设置有剪切阀，当加油机被拉倒或撞倒时剪切阀可自动关闭，防止油品泄漏；加油软管装有拉断阀，如果加油车辆未拨油枪就开车离开，拉断阀可自动关闭，防止油品泄漏；每台加油机设有可燃气体报警装置，出现油品泄漏立马发出警报；在加油作业区、营业厅等关键位置设置有紧急切断按钮，如果加油作业区因意外发生火灾，可按下紧急切断按钮，切断全站工艺设备的电源，防止事故进一步扩大；该站没有开设自助加油，加油作业由经验丰富的工作人员负责，杜绝车主自己加油的情况，同时，现场张贴有明显的安全警示标志，提醒现场人员注意防火安全；通过以上各种措施，可有效防止加油作业火灾爆炸事故发生。

其他作业单元的风险等级为“可能危险，需要注意”或“稍有危险，可以接受”，因此，企业必须加强对生产过程中的安全管理，遵守安全操作规程，分主次认真做好作业场所管理、设备安全检修及人员的安全教育培训工

作，并做好事故应急预案的演练，提高从业人员应急处置能力。

6.3 固有危险程度分析结果

该加油站涉及的危险化学品定量分析结果如下。采用计算易燃危险化学品燃烧后放出的热量及易燃危险化学品燃烧并发生爆炸后的 TNT 当量来定量分析其固有危险程度，计算结果见下表：

表 6.3-1 原料及产品可燃性化学品质量及燃烧后放出热量计算

品名	位置	数量 (t)	燃烧热 (kJ/kg)	完全燃烧产生的热量 (kJ)	TNT 当量 (t)	状态	温度	压力	主要危险性
汽油	埋地	64.125	4.6×10^4	2.95×10^9	47.196	液态	常温	常压	火灾、爆炸、中毒
柴油	油罐	24.225	4.26×10^4	1.03×10^9	16.5	液态	常温	常压	火灾、爆炸、中毒

备注：数量为日常最大储存量，按照充装系数 0.95 计算得出。

备注：数量为日常最大储存量，按照设计的充装系数 0.95 计算得出。

第七章 建设项目安全条件和安全生产条件分析结果

7.1 建设项目的安全条件分析结果

7.1.1 当地自然条件对建设项目的影

1) 雷暴影响：该地区全年雷暴天数较多，若防雷设施失效，雷雨天气里，建筑物、工艺装置、设施和人员有遭受雷击的危险；

2) 暴雨影响：该地区处于中亚热带季风湿润气候，雨量丰沛，夏季多暴雨，如下水道阻塞，水泄不及，可能造成内涝积水。

3) 洪水影响：洪水一般都由暴雨引起，短时间的大强度降雨，有时可能引起山洪暴发，形成洪水径流。在局部地区，如沟、洼地或河流，洪水有很强的冲蚀能力，可形成侵蚀沟或造成坍塌，对加油站的安全运行构成威胁；

4) 高温天气影响：本地区夏季极端最高气温可达 41.2℃左右，高温会使密闭容器内压增加，易发生爆裂，另外，高温天气容易引起人员中暑。

5) 地质灾害及地震影响：该加油站所处区域以中低山丘陵为主，地下水位较浅。站址地下水位的波动对建筑物、设备设施可能造成影响，造成地面沉降、管道拉裂、油罐上浮，甚至引发火灾爆炸事故。因此，已在设计前对地基进行必要的勘探，并根据地质情况采取了必要的措施，以防止地形及构造对建筑物和设备设施的影响和破坏。该加油站所在区域的地震设防烈度为 6 度，已按照当地房屋建筑的抗震设防要求进行设计。

7.2 建设项目安全生产条件分析结果

7.2.1 建设项目采取的安全设施落实情况

根据该加油站安全设施设计的安全设施一览表，评价组编制了建设项目安全设施落实情况一览表，详见表 7.2-1。

表 7.2-1 该加油站安全设施落实情况一览表

序号	安全设施类别		数量	安全设施名称	安装位置	结论
一	预防事故设施					
1	油罐液位检测	防爆型磁致伸缩液位探棒	4 个	液位监测	油罐区	已落实

序号	安全设施类别		数量	安全设施名称	安装位置	结论
		TLS-4	1套	液位监测、报警	办公室	已落实
		双层管线及双层油罐渗漏检测系统	1套	渗漏检测	办公室	已落实
	油罐抗浮抱带		4套		油罐区	已落实
	通气管		3根	防雨、防雷	加油区	已落实
	密闭卸油口		5个		卸油区	
	加油油气回收系统		1套		加油机	已落实
	卸油油气回收系统		1套		油罐区	已落实
	防撞柱		12套		加油岛	已落实
2	防雷防静电	防雷防静电	φ10热镀锌圆钢	250米	新建	已落实
			静电接地设施	600米	接地线、跨接线	
				20个	接地测试卡	
				1个	人体静电释放装置	
				1个	静电接地报警器	
5	警示标志		25块		站区	已落实
6	防腐蚀			油罐防腐,工艺管线防腐	站区	已落实
7	防泄漏		1套	渗漏检测系统	站区	
8	卸油防溢阀		4套	卸油防溢阀	油罐内	已落实
	紧急切断油路	剪切阀	12个	紧急切断阀	加油机	已落实
		拉断阀	24个	拉断阀	加油机	已落实
9	视频监控系统	安防设施	1套(14个)	视频监控	加油区、油罐区、站房	已落实
10	预防土质污染	地下水监测井	1座	地下水监测井	站区地下水位的下游	已落实
二	控制事故设施					
1	紧急个体处置设施	应急照明	25个	应急照明灯	罩棚、站房	已落实
2	防爆电气	罐区和加油区	39个	防爆接头	罐区、加油区	
3	紧急切断系统		3处(共4个急停按钮)		收银台、罩棚立柱	
三	减少与消除事故影响设施					
1	应急救援设施		1套			已落实
2	劳动防护用品和装备	工作服	15	防静电工作服	站房	已落实
		工作帽	15	防静电工作帽		
		工作鞋	15	防砸、耐油、防静电工作鞋		
		劳防手套	15			

序号	安全设施类别		数量	安全设施名称	安装位置	结论
		防寒服	15	防静电防寒服		
		胶鞋	15	防静电、耐油		
3	消防灭火设施	5kg 手提式干粉灭火器	34 具	灭火器	加油机、建筑物	已落实
		35kg 推车式干粉灭火器	2 台	灭火器	储罐区附近	
		灭火毯	5 块	灭火器材	加油区、卸油区	
		消防器材箱	1 座	消防器材箱	储罐区附近	
		消防沙箱	1 座	内置消防沙 2m ³	储罐区附近	
		灭火器箱	17 个	灭火器箱	站区	

7.2.2 建设项目采取的主要安全技术措施落实情况

根据该加油站的安全预评价及安全设施设计的相关内容，评价组编制了该加油站安全措施落实情况如下所述：

表 7.2-2 安全措施检查表

项目	安全措施	落实情况	结论
工艺过程采取的防火、防爆、防尘、防泄漏、防毒、防腐蚀等主要措施	防泄漏		
	1) 油罐采用 FF 双层油罐。双层油罐内壁与外壁之间设有满足渗漏检测要求的贯通间隙。	采用 FF 双层油罐且内壁与外壁之间设有满足渗漏检测要求的贯通间隙。	已落实
	2) 油罐设置渗漏检测立管，并符合下列规定： a) 检测立管采用钢管，直径为 80mm，壁厚不小于 4mm。 b) 检测立管位于油罐顶部的纵向中心线上。 c) 检测立管的底部管口与油罐内、外壁间隙相通，顶部管口装防尘盖。 d) 检测立管满足人工检测和在线检测的要求，并保证油罐内、外壁间隙任何部位出现渗漏均能被发现。	油罐设置渗漏检测立管且符合规定，设置了双层罐测漏检测系统、双层管线渗漏检测系统	已落实
	3) 油罐设在车行道下面，罐顶的覆土厚度为 1.45m。油罐回填料应符合产品说明书的要求。	油罐设在车行道下面，覆土厚度满足要求，油罐回填料符合产品说明书	已落实
	4) 油罐采取卸油时的防满溢措施。油料达到油罐容量 90%时，触动高位液报警装置，油料达到油罐容量 95%时，卸油防溢阀会使油料自动停止进罐。 高位液报警在卸油场地附近设置声光报警器，用于提醒卸油人员。	设置了液位检测系统，在油罐上设置了带高位报警的自动液位检测传感器等	已落实
	5) 油罐设置防止油罐上浮的抱带，当油罐受地下水或雨水作用时，保护油罐空罐时不上浮。	油罐设置防止油罐上浮的抱带	已落实
	6) 加油枪采用自封式加油枪，汽油加油枪的流量为	采用自封式加油枪，汽油	已落实

项目	安全措施	落实情况	结论
	5~50L/min。	加油枪的流量为5~50L/min。	
	7) 加油软管设有拉断阀, 可预防车辆加完油后, 忘记将加油枪从油箱口移开就开车, 而导致加油软管被拉断或加油机被拉倒, 出现泄漏事故。安全拉断阀的分离拉力为800N~1500N。	加油软管上设置了安全拉断阀。	已落实
	8) 在加油机底部供油立管设有剪切阀, 加油机被意外撞击时, 剪切阀的剪切环处会首先发生断裂, 阀芯自动关闭, 防止液体连续泄漏而导致发生火灾事故或污染环境。	加油机底部管道上设置了安全剪切阀。	已落实
	9) 油罐车卸油采用密闭卸油方式, 每个油罐各自设置卸油管道和卸油接口。卸油接口设有快速接头及密封盖。	油罐车卸油采用密闭卸油方式, 卸油接口设有快速接头及密封盖。	已落实
	10) 卸油油气回收的接口采用自闭式快速接头和盖帽。	卸油油气回收的接口采用自闭式快速接头和盖帽。	已落实
	11) 油罐人孔操作井、加油机底槽等可能发生油品泄漏的部位, 采取相应的防渗措施。	油罐人孔操作井、加油机底槽等设置了防渗措施	已落实
	12) 加油站埋地加油管道采用双层管道。双层管道的内层管应符合《汽车加油加气加氢站技术标准》GB 50156-2021 第6.3节的有关规定; 外层管应满足耐油、耐腐蚀、耐老化和系统试验压力的要求; 双层管道系统的内层管与外层管之间的缝隙应贯通; 双层管道系统的最低点设检漏点; 双层管道坡向检漏点的坡度不小于5%, 并应保证内层管和外层管任何部位出现渗漏均能在检漏点处被发现; 管道系统的渗漏检测采用在线监测系统。定期对设备、管道、管件、仪表、法兰连接进行全面检验, 通过预防性地更换改进零部件、密封件, 消除泄漏隐患。	加油站埋地加油管道采用双层管道, 符合规范要求。	已落实
	13) 在加油站加油区域设置可燃气体报警系统, 对加油作业区内的可燃气体泄漏状况进行动态检测及报警。	每台加油机均设置可燃气体报警器, 接入可燃气体报警系统	已落实
	14) 建设方制定准确全面的操作规程, 要求职工严格按照操作规程进行操作, 并对日常安全工作进行管理考核。	已制定了安全管理制度, 工艺规程	已落实
防火、防爆措施			
	1) 油罐采用卧式油罐并埋地设置。	卧式油罐且均已埋地。	已落实
	2) 在加油机底部供油立管设有剪切阀, 加油机一旦遇到着火事故时, 剪切阀附近达到一定温度时, 阀芯会自动关闭, 切断油路, 避免引起严重的火灾事故。	加油机底部供油立管设有剪切阀	已落实

项目	安全措施	落实情况	结论
	3) 在易发生火灾区域悬挂防火标志牌, 并在附近配备相应的消防器材。	加油区悬挂禁止吸烟标志牌并在附近配备相应的消防器材。	已落实
	4) 作业人员在作业过程中必须按操作规程进行操作, 并佩戴防静电工作服、手套相关劳保用品。	员工进行培训且制定作业操作规程	已落实
	5) 工艺生产区不准吸烟或使用其他明火等。	工艺生产区禁止吸烟或使用明火	已落实
	6) 对设置的各种安全设施要进行定期检查、维护保养, 保证其完好、可靠、有效。	安全设施定期检查、维护保养	已落实
	7) 禁止使用易产生火花的机械设备和工具。	禁止使用易产生火花的机械设备和工具	已落实
	8) 防静电采用接地体, 满足安全要求。配电箱要采用消除静电措施、灌装时控制流速, 且有接地装置防止静电积聚等措施。	防静电满足安全要求, 配电箱采用消除静电措施	已落实
	9) 通气管管口安装防雨型阻火器, 汽油罐的通气管管口安装阻火型机械呼吸阀。	通气管管口安装防雨型阻火器, 汽油通气管管口安装阻火型机械呼吸阀。	已落实
	10) 根据《汽车加油加气加氢站技术标准》(GB50156-2021) 第 12.1.1 条的规定, 加油站设置灭火器、灭火毯、消防沙进行灭火。	加油站设置灭火器、灭火毯、消防沙等消防设施。	已落实
	11) 充电区的防火 a) 根据《汽车加油加气加氢站技术标准》(GB50156-2021) 5.0.7 的要求, 电动汽车充电设施布置在辅助服务区内, 即加油站内爆炸危险区加 3m 区域外和柴油设备外壁加 3m 区域外; b) 充电设施的防火性能应符合国家及地方相关标准, 其设计、制造、安装、使用和维护都应当满足安全要求。 c) 在充电设施附近应配备相应的消防设施和器材, 如灭火器等。 d) 过流、短路与漏电保护: 充电设施应具备过流保护、短路保护和漏电保护功能, 以防止电流过大或短路引发火灾。 e) 过压与欠压保护: 设施还应具备过压保护和欠压保护功能, 以避免电压异常对充电桩造成损坏。 f) 急停保护: 在紧急情况下, 应有急停保护机制以立即停止充电桩运行。 g) 用户行为规范: 用户需按照充电设施的使用说明进行	电动汽车充电设施布置在辅助服务区内, 爆炸区域 3m 外, 符合要求。	已落实

项目	安全措施	落实情况	结论
	<p>操作，不得私拉乱接电缆或使用损坏的充电设备。</p> <p>h)管理人员职责：管理人员应定期检查充电设施的运行情况，确保其安全可靠，并对充电区域进行巡查，及时处理违规行为。</p> <p>i)消防演练与培训：管理人员还应定期组织消防演练和培训活动，以提高用户和管理人员的消防安全意识和应急能力。</p>		
	<p>13) 根据《汽车加油加气加氢站技术标准》GB50156-2021第13.1.7条，爆炸危险区域内的电气设备选型、安装、电力线路敷设等均符合《爆炸危险环境电力装置设计规范》GB50058-2014的有关规定。</p>	<p>爆炸危险区域内的电气设备选型、安装、电力线路敷设等均符合规定要求。</p>	<p>已落实</p>
防毒措施			
	<p>根据规定，站内从业人员在作业过程中，正确佩戴和使用劳动防护用品。</p>	<p>员工经安全培训且配备劳动防护用品</p>	<p>已落实</p>
防腐蚀措施			
	<p>油罐采用FF储罐，其外层玻璃纤维增强塑料罐体抗土壤和化学腐蚀性能好，油罐外壁不再做防腐处理。</p> <p>本站加油管采用双层热塑性塑料管，外层管满足耐油、耐腐蚀、耐老化和系统试验压力的要求。</p> <p>其余加油工艺管线采用20#无缝钢管。埋地敷设的钢质管道须做加强级防腐处理，防腐材料采用环氧煤沥青漆防腐工艺，详见《钢质管道外腐蚀控制规范》GB/T 21447-2018的要求，防腐层结构：底漆一面漆一玻璃布一面漆一玻璃布一两面漆，涂层厚度$\geq 0.6\text{mm}$，管道防腐前的除锈等级为St3级。地上管道（通气管地上部分、卸油口箱内及操作井内管线、检测立管）需做加强级防腐处理，采用环氧树脂涂料，详见《石油化工设备和管道涂料防腐设计标准》SH/T 3022-2019的要求，管道防腐的除锈等级为St3级，然后采用环氧富锌底漆+环氧云铁中间漆+丙烯酸聚氨脂面漆做加强级防腐绝缘层保护，涂层总厚度$\geq 0.19\text{mm}$。</p>	<p>设置了防腐措施</p>	<p>已落实</p>
设施方面安全对策措施			
加油机	<p>1) 加油枪采用自封式加油枪，汽油加油枪的流量为5~50L/min，不大于50L/min。</p>	<p>加油机加油枪符合要求。</p>	<p>已落实</p>
	<p>2) 加油软管上设安全拉断阀。</p>	<p>设置了安全拉断阀。</p>	<p>已落实</p>
	<p>3) 以正压(潜油泵)供油的加油机，底部的供油管道上设剪切阀，当加油机被撞或起火时，剪切阀能自动关闭。</p>	<p>加油机底部供油管道设有剪切阀。</p>	<p>已落实</p>
	<p>4) 采用一机多油品的加油机时，加油机上的放枪位有各</p>	<p>加油机上的放枪位有油品</p>	<p>已落实</p>

项目	安全措施	落实情况	结论
	油品的文字标识，加油枪有颜色标识。	文字标识，且加油枪使用不同颜色标识。	
	5) 位于加油岛端部的加油机附近应设防撞柱(栏)，其高度不应小于0.5m。	设置了高0.5m的防撞柱。	已落实
工艺 管道 系统	1) 汽油和柴油油罐车卸油必须采用密闭卸油方式。汽油油罐车应具有卸油油气回收系统。	该加油站采用密闭卸油方式。	已落实
	2) 每个油罐各自设置卸油管道和卸油接口。各卸油接口及油气回收接口设有明显的标识。	每个油罐有各自的卸油管道和卸油接口，且做了明显的标识。	已落实
	3) 卸油接口应装设快速接头及密封盖。	卸油接口装了快速接头及密封盖。	已落实
	4) 加油站卸油油气回收系统的设计符合下列规定：汽油罐车向站内油罐卸油采用平衡式密闭油气回收系统；各汽油罐可共用一根卸油油气回收主管，回收主管的公称直径为100mm；卸油油气回收管道的接口采用自闭式快速接头和盖帽。	该加油站的卸油油气回收系统满足列表左侧的规定。	已落实
	5) 加油站宜采用油罐装设潜油泵的一泵供多机(枪)的加油工艺。	该加油站采用的是油罐装设潜油泵的一泵供多机的加油工艺。	已落实
	6) 加油油气回收系统的设计符合下列规定：采用真空辅助式油气回收系统； ①汽油加油机与油罐之间设油气回收管道，多台汽油加油机共用一根油气回收主管，油气回收主管的公称直径为80mm，不小于50mm； ②加油油气回收系统采取防止油气反向流至加油枪的措施； ③加油机具备回收油气功能，其气液比设定为1.0~1.2； ④在加油机底部与油气回收立管的连接处，安装一个用于检测液阻和系统密闭性的丝接三通，其旁通短管上设公称直径为25mm的球阀及丝堵。	该加油站采用的加油油气回收系统满足列表左侧的规定。	已落实
	7) 油罐的接合管设置符合下列规定： ①接合管为金属材质； ②接合管设在油罐的顶部，其中进油接合管、出油接合管或潜油泵安装口设在人孔盖上； ③进油管伸至罐内距罐底50mm~100mm处，进油立管的底端为45°斜管口或T形管口，进油管管壁上不得有与油罐气相空间相通的开口； ④罐内潜油泵的入油口高于罐底150mm~200mm；	油罐的接合管按设计施工，满足列表左侧的规定。	已落实

项目	安全措施	落实情况	结论
	<p>⑤油罐的量油孔设带锁的量油帽，量油孔下部的接合管宜向下伸至罐内距罐底 200mm 处，并有检尺时使接合管内液位与罐内液位相一致的技术措施；</p> <p>⑥油罐人孔井内的管道及设备保证油罐人孔盖的可拆装性；</p> <p>⑦人孔盖上的接合管与引出井外管道的连接，采用金属软管过渡连接。</p>		
	8) 汽油罐与柴油罐的通气管分开设置。通气管管口高出地面的高度不小于 4m。通气管管口应设置阻火器。	汽油罐和柴油罐的通气管分开设置且通气管口高出地面 4.0m。	已落实
	9) 通气管的公称直径不应小于 50mm。	通气管的公称直径 50mm。	已落实
	10) 当加油站采用油气回收系统时，汽油罐的通气管管口除应装设阻火器外，尚应装设呼吸阀。呼吸阀的工作正压宜为 2kPa~3kPa，工作负压宜为 1.5kPa~2kPa。	该加油站汽油罐的通气管管口设置了呼吸阀，其工作压力符合要求。	已落实
	<p>11) 加油站工艺管道的选用，应符合下列规定：</p> <p>①油罐通气管道和露出地面的管道，应采用符合现行国家标准《输送流体用无缝钢管》GB/T8163 的无缝钢管。</p> <p>②其他管道应采用输送流体用无缝钢管或适于输送油品的热塑性塑料管道。所采用的热塑性塑料管道应有质量证明文件。</p> <p>③无缝钢管的公称壁厚不应小于 4mm，埋地钢管的连接应采用焊接。</p> <p>④热塑性塑料管道的主体结构层应为无孔隙聚乙烯材料，壁厚不应小于 4mm。埋地部分的热塑性塑料管道应采用配套的专用连接管件电熔连接。</p> <p>⑤导静电热塑性塑料管道导静电衬层的体电阻率应小于 $10^8\Omega\cdot m$，表面电阻率应小于 $10^{10}\Omega$。</p> <p>⑥不导静电热塑性塑料管道主体结构层的介电击穿强度应大于 100kV。</p>	加油工艺管道的选材和施工已按设计施工，满足列表左侧要求。	已落实
	12) 油罐车卸油时用的卸油连通软管、油气回收连通软管，应采用导静电耐油软管，其体电阻率应小于 $10^8\Omega\cdot m$ ，表面电阻率应小于 $10^{10}\Omega$ ，或采用内附金属丝（网）的橡胶软管。	油罐车卸油时采用的是导静电耐油软管，满足要求。	已落实
	13) 加油站内的工艺管道除必须露出地面的以外，均应埋地敷设。当采用管沟敷设时，管沟必须用中性沙子或细土填满、填实。	该加油站的工艺管道均直埋敷设。	已落实
	14) 卸油管道、卸油油气回收管道、加油油气回收管道和油罐通气管横管，应坡向埋地油罐。卸油管道的坡度不应小于 2‰，卸油油气回收管道、加油油气回收管道和	坡度设置符合要求。	已落实

项目	安全措施	落实情况	结论
	油罐通气管横管的坡度，不应小于1%。		
	15) 受地形限制，加油油气回收管道坡向油罐的坡度无法满足规范的要求时，可在管道靠近油罐的位置设置集液器，且管道坡向集液器的坡度不应小于1%。	坡度设置符合要求。	已落实
	16) 埋地工艺管道的最小埋设深度为0.5m。敷设在混凝土场地或道路下面的管道，管顶低于混凝土层下表面不得小于0.2m。管道周围回填不小于100mm厚的中性沙子或细土。	按设计要求施工。	已落实
	17) 工艺管道不应穿过或跨越站房等与其无直接关系的建（构）筑物；与管沟、电缆沟和排水沟相交叉时，应采取相应的防护措施。	工艺管道没有穿过或跨越站房等与其无直接关系的建（构）筑物。	已落实
	18) 不导静电热塑性塑料管道的设计和安装，尚应符合下列规定：管道内油品的流速小于2.8m/s；管道在人孔井内、加油机底槽和卸油口等处未完全埋地的部分，在满足管道连接要求的前提下，采用最短的安装长度和最少的接头。	不导静电热塑性塑料管道的设计和安装符合要求。	已落实
	18) 埋地钢质管道外表面的防腐设计，应符合现行国家标准《钢质管道外腐蚀控制规范》GB/T21447的有关规定。	按设计选用钢质管道。	已落实
加油站防渗对策措施			
防渗措施	1、装有潜油泵的油罐人孔操作井、卸油口井、加油机底槽等可能发生油品渗漏的部位，也应采取相应的防渗措施。	采取了相应的防渗措施。	已落实
	2、采取防渗漏措施的加油站，其埋地加油管道应采用双层管道。双层管道的设计，应符合下列规定： ①双层管道的内层管应符合GB50156的有关规定。 ②采用双层非金属管道时，外层管应满足耐油、耐腐蚀、耐老化和系统试验压力的要求。 ③采用双层钢质管道时，外层管的壁厚不应小于5mm。 ④双层管道系统的内层管与外层管之间的缝隙应贯通。 ⑤双层管道系统的最低点应设检漏点。 ⑥双层管道坡向检漏点的坡度，不应小于5‰，并应保证内层管和外层管任何部位出现渗漏均能在检漏点处被发现。 ⑦管道系统的渗漏检测宜采用在线监测系统	该加油站埋地加油管道采用双层管道，其要求符合规定。	已落实
	3、双层油罐的渗漏检测宜采用在线监测系统。采用液体传感器监测时，传感器的检测精度不应大于3.5mm。	双层油罐的渗漏检测采用在线检测系统。	已落实
安全工程设计方面对策措施			

项目	安全措施	落实情况	结论
消防 设施 及给 排水	<p>1) 加油站的消防器材配置应符合下列规定:</p> <p>①每 2 台加油机应配置不少于 2 具 5kg 手提式干粉灭火器,或 1 具 5kg 手提式干粉灭火器和 1 具 6L 泡沫灭火器。加油机不足 2 台应按 2 台配置。</p> <p>②地下储罐应配置 1 台不小于 35kg 推车式干粉灭火器。当两种介质储罐之间的距离超过 15m 时,应分别配置。</p> <p>③一、二级加油站应配置灭火毯 5 块,沙子 2m³。</p> <p>④其余建筑的灭火器配置,应符合现行国家标准《建筑灭火器配置设计规范》GB50140 的有关规定。</p>	经整改后按设计要求配备了相应的消防器材。	已落实
	<p>加油站的给排水应符合下列规定:</p> <p>①站内地面雨水可散流排出站外。当雨水由明沟排到站外时,应在围墙内设置水封装置。</p> <p>②加油站排出建筑物或围墙的污水,在建筑物墙外或围墙内应分别设水封井(独立的生活污水除外)。水封井的水封高度不应小于 0.25m;水封井应设沉泥段,沉泥段高度不应小于 0.25m。</p> <p>③清洗油罐的污水应集中收集处理,不应直接进入排水管道。</p> <p>④排出站外的污水应符合国家现行有关污水排放标准的规定。</p> <p>⑤加油站不应采用暗沟排水。</p>	加油站的站内地面雨水散流排出站外;清洗油罐的污水应集中收集处理。	已落实
供配 电	<p>1) 加油站的供电负荷等级可为三级。信息系统应设不间断供电电源。</p>	除自控系统为重要负荷外其他用电负荷均为三级;信息系统应设不间断供电电源。	已落实
	<p>2) 本工程加油站用电负荷 $S_{js}=98.8kVA$,本工程电源引自站内 400kVA 箱式变压器(含 2 台 120kW 充电桩负荷),经变压器降压后给全站供电。</p>	电源引自站内 400kVA 箱式变压器,经变压器降压后给全站供电。	已落实
	<p>3) 罩棚、营业室、配电间等处均应设应急照明,连续供电时间不应少于 90min。</p>	罩棚、营业厅、配电间等处均设应急照明,连续供电时间不少于 90min。	已落实
	<p>4) 当引用外源有困难时,加油站可设置小型内燃发电机组</p>	在发电间设置一台 30KW 柴油发电机。	已落实
	<p>5) 加油站的电力线路宜采用电缆并直埋敷设。电缆穿越行车道部分,应穿钢管保护。</p>	加油站的电力线路采用电缆并直埋敷设。	已落实
	<p>6) 爆炸危险区域内的电气设备选型、安装、电力线路敷设等,应符合现行国家标准《爆炸危险环境电力装置设计规范》GB50058 的规定。</p>	爆炸危险区域内的电气设备选型等按设计施工安装。	已落实

项目	安全措施	落实情况	结论
	7) 加油站内爆炸危险区域以外的照明灯具, 可选用非防爆型, 罩棚下处于非爆炸危险区域的灯具, 应选用防护等级不低于 IP44 级的照明灯具。	照明灯具按设计要求选型。	已落实
防雷、防静电	1) 钢制油罐必须进行防雷接地, 接地点不应少于 2 处。	油罐进行了防雷接地, 接地点不少于 2 处。	已落实
	2) 加油站的电气接地应符合下列规定: ①防雷接地、防静电接地、电气设备的工作接地、保护接地及信息系统的接地等, 宜共用接地装置, 其接地电阻应按其中接地电阻值要求最小的接地电阻值确定。 ②当各自单独设置接地装置时, 油罐的防雷接地装置的接地电阻、配线电缆金属外皮两端和保护钢管两端的接地装置的接地电阻, 不应大于 10Ω, 电气系统的工作和保护接地电阻不应大于 4Ω, 地上油品管道始、末端和分支处的接地装置的接地电阻, 不应大于 30Ω。	该加油站的电气接地按设计要求施工。该加油站的防雷接地经江西赣象防雷检测中心有限公司检测合格。	已落实
	3) 埋地钢制油罐的金属部件和罐内的各金属部件, 应与非埋地部分的工艺金属管道相互做电气连接并接地。	该加油站的防静电接地经湖北雷特防雷检测有限公司检测合格。	已落实
	4) 当加油站内的站房和罩棚等建筑物需要防直击雷时, 应采用避雷带(网)保护。当罩棚采用金属屋面时, 其顶面单层金属板厚度大于 0.5mm、搭接长度大于 100mm, 且下面无易燃的吊顶材料时, 可不采用避雷带(网)保护。	该加油站的防雷经江西赣象防雷检测中心有限公司检测合格。	已落实
	5) 加油站的信息系统应采用铠装电缆或导线穿钢管配线。配线电缆金属外皮两端、保护钢管两端均应接地。	该加油站的信息系统采用铠装电缆或导线穿钢管配线。	已落实
	6) 加油站信息系统的配电线路首、末端与电子器件连接时, 应装设与电子器件耐压水平相适应的过电压(电涌)保护器。	该加油站信息系统的配电线路首、末端与电子器件连接装设了与电子器件耐压水平相适应的过电压(电涌)保护器。	已落实
	7) 地上或管沟敷设的油品管道, 应设防静电和防感应雷的共用接地装置, 其接地电阻不应大于 30Ω。	该加油站没有地上或管沟敷设的油品管道, 该加油站工艺管道均直埋敷设。	--
	8) 加油站的汽油罐车卸车场地, 应设卸车时用的防静电接地装置, 并应设置能检测跨接线及监视接地装置状态的静电接地仪。	该加油站设置了卸车时用的防静电接地装置。	已落实
	9) 在爆炸危险区域内工艺管道上的法兰、胶管两端等连接处, 应用金属线跨接。当法兰的连接螺栓不少于 5 根	该加油站工艺管道的连接按设计要求施工, 法兰等	已落实

项目	安全措施	落实情况	结论
	时，在非腐蚀环境下可不跨接。	设施已采用金属跨接。	
	10) 油罐车卸油用的卸油软管、油气回收软管与两端快速接头，应保证可靠的电气连接。	卸油软管和油气回收软管有保证可靠的电气连接。	已落实
其他 安全 电气 措施	1) 根据《20kV及以下变电所设计规范》(GB50053-2013)第6.2.7条“配电所、变电所的电缆夹层、电缆沟和电缆室，采取防水、排水措施”的要求，电缆沟应采取防水、排水措施。	电缆沟已采取防水、排水措施。	已落实
	2) 配电间的门向外开启。相邻配电室之间有门时，此门能双向开启；根据《低压配电设计规范》(GB50054-2011)第4.3.7条规定，该项目电房的门、窗关闭密合；与室外相通的洞、通风孔设防止鼠、蛇类等小动物进入的金属网罩，直接与室外露天相通的通风孔还采取防止雨飘入的措施。	配电间的门向外开启，设置挡鼠板设防止鼠、蛇类等小动物进入。	已落实
	3) 配电间低压操作区域，设置绝缘垫。	配电间已铺设绝缘垫。	已落实
	4) 充电桩插枪后才能启动充电，启动充电后才有电流；结束充电后才能拔枪；有电子锁锁止，拔枪时无电。充电桩外壳防漏电，外壳接地双重绝缘，交流充电桩回路设漏电保护，直流充电触电概率低。具备绝缘检测功能，充电开始前，充电设备进行绝缘检测，合格后启动充电；充电过程中BMS实时进行绝缘检测，故障时停止充电。	按设计选用充电设备。	已落实
安全设施设计建议措施			
1	在设计施工图前需由建设方找相关地勘部门对该地块进行地形和地质勘探。图纸送审图中心进行图审。	已找相关地勘部门对该地块进行地形和地址勘探，施工图设计图纸经过图审并合格。	已落实
2	消防专篇设计文件及图纸提交消防部门审核，获得建设项目消防设计审核意见书后，同图审合格意见书后进行安全设施设计和职业病防护设施设计专篇的设计，经由安监局对该站的进行评审合格后。以上项目均合格后才可获取施工许可证。	该加油站已落实左述要求，已取得消防验收意见书。	已落实
3	施工单位的选择必须具有相应的安装资质、有同类装置施工的相应经验，并严格按照设计图纸进行施工。	本项目施工单位具备相应的施工资质。	已落实
4	安全设施的施工必须与主体工程同时进行，不得任意进行安全设施的减少、降级或取消。	该加油站已落实左述要求。	已落实
5	投入试运营前，必须进行严格的人员技术培训、安全培训，编制完善的安全操作规程，确保安全。	该加油站建立了健全加油岗位的安全生产责任制和安全操作规程。	已落实

项目	安全措施	落实情况	结论
6	企业应编制相应的专项事故应急救援预案，明确具体突发情况中的应急救援措施以及紧急疏散的路线等，并定期进行演练，确保预案的可操作性。	该加油站已编制了应急预案并定期组织演练，已取得应急预案备案登记表。	已落实
7	企业应做好所有的检查记录，包括对各类设备、设施的检查记录，还包括对消防器材等的检查记录。还应建立包括“动火许可”、“现场施工许可”等作业票证，实行“无票不准动火”等制度许可。	该加油站已落实左述要求。	已落实
8	加油设备泄漏检查和维修应由专业人员负责，较大火灾难以控制时的应立即疏散加油站内的全部车辆和全部人员。	设备泄漏检查和维修由专业人员负责	已落实
9	<p>该项目危险化学品主要为汽油，正常情况下不存在油品处置问题，均为外销，紧急情况下应遵循以下原则： 发生危险化学品事故，事故单位主要负责人应当立即按照本单位危险化学品应急预案组织救援，并向当地应急管理部门和环境保护、公安、卫生主管部门报告。</p> <p>发生危险化学品事故，有关地方人民政府应当立即组织应急管理、环境保护、公安、卫生、交通运输等有关部门，按照本地区危险化学品事故应急预案组织实施救援，不得拖延、推诿。</p> <p>有关地方人民政府及其有关部门应当按照下列规定，采取必要的应急处置措施，减少事故损失，防止事故蔓延、扩大：</p> <p>(1) 立即组织营救和救治受害人员，疏散、撤离或者采取其他措施保护危害区域内的其他人员；</p> <p>(2) 迅速控制危害源，测定危险化学品的性质、事故的危害区域及危害程度；</p> <p>(3) 针对事故对人体、动植物、土壤、水源、大气造成的现实危害和可能产生的危害，迅速采取封闭、隔离、洗消等措施；</p> <p>(4) 对危险化学品事故造成的环境污染和生态破坏状况进行监测、评估，并采取相应的环境污染治理和生态修复措施。</p>	该加油站未发生危险化学品事故，事故情况下落实左述要求。	已落实

7.2.3 未采取（用）的安全设施设计的说明

该加油站建设项目安全设施设计中涉及的安全设施和措施均已得到采纳。

7.2.4 安全生产管理落实情况

7.2.4.1 安全生产责任制的建立和执行情况

该加油站按照自身实际情况制定了安全生产责任制，清单如下表所示：

表 7.2-3 安全生产责任制清单及执行情况

序号	名称	执行情况
1	加油站站长安全生产责任制	已执行
2	安全主要负责人生产责任制度	已执行
3	安全管理员生产责任制度	已执行
4	加油员安全生产责任制	已执行

7.2.4.2 安全生产管理制度的制定和执行情况

该加油站制定了《安全生产规章制度和岗位操作规程》，安全生产管理制度如下：

表 7.2-4 安全生产管理制度清单及执行情况

序号	制度名称	对应 55 号令的制度	执行情况
1	安全生产责任制	安全生产责任制度	已执行
2	安全培训教育制度	安全生产教育培训制度	已执行
3	隐患排查治理管理制度	隐患排查治理制度	已执行
4	安全生产责任考核制度（包括安全生产奖惩制度）	安全生产奖惩制度	已执行
5	风险管理制度	安全风险管理制度	已执行
6	事故应急救援管理制度	应急管理制度	已执行
7	危险化学品安全管理制度	危险化学品安全管理制度（包括防火、防爆、防中毒、防泄漏管理等内容）	已执行
8	生产设施安全管理制度	危险化学品购销管理制度	已执行
9	事故管理制度	事故管理制度	已执行
10	职业卫生管理制度	职业卫生管理制度	已执行
11	安全生产费用投入保障制度	安全投入保障制度	已执行
12	劳动防护用品(具)和保健品发放管理制度	/	已执行
13	加油站加油区及储油罐区安全监控制度	/	已执行
14	安全生产会议制度	/	已执行
15	安全检查和隐患整改管理制度	/	已执行
16	防火、防爆、防尘、防毒管理制度	/	已执行

17	消防管理制度	/	已执行
18	特种作业人员管理制度	/	已执行
19	风险评价管理制度	/	已执行
20	安全检维修管理制度	/	已执行
21	基层班组安全活动管理制度	/	已执行
22	法律、法规、标准及其他要求管理制度	/	已执行
23	“三同时”管理制度	/	已执行
24	监视和测量设备管理制度	/	已执行
25	设施安全拆除和报废制度	/	已执行
26	出入库登记管理制度	/	已执行
27	承包商管理制度	/	已执行
28	供应商管理制度	/	已执行
29	变更管理制度	/	已执行
30	生产作业场所职业危害因素检测制度	/	已执行
31	安全作业管理制度	/	已执行
32	加油站值班制度	/	已执行
33	外来人员安全管理制度	/	已执行
34	站内道路交通管理制度	/	已执行
35	废弃危险物品处理安全管理制度	/	已执行
36	文件档案管理制度	/	已执行
37	安全保卫制度	/	已执行
38	自评管理制度	/	已执行
39	危险化学品运输管理制度	/	已执行
40	危险品装卸、押运管理制度	/	已执行
41	管理制度评审和修订制度	/	已执行
42	禁火、禁烟管理制度	/	已执行

7.2.4.3 安全技术规程和作业安全规程的制定和执行情况

该加油站制定了《安全生产规章制度和岗位操作规程》，主要安全规程如下：

表 7.2-5 安全技术规程和作业安全规程清单及执行情况

序号	名称	执行情况
1	加油操作规程	已执行
2	计量操作规程	已执行
3	卸油操作规程	已执行
4	开票规程	已执行
5	记账规程	已执行
6	特殊情况处理规程	已执行
7	进入受限空间作业安全操作规程	已执行
8	动火作业安全操作规程	已执行
9	高处作业安全操作规程	已执行
10	吊装作业安全操作规程	已执行
11	设备检修作业安全操作规程	已执行
12	临时用电操作规程	已执行
13	高温作业安全操作规程	已执行
14	破土作业安全操作规程	已执行
15	断路作业安全操作规程	已执行
16	抽堵盲板作业安全操作规程	已执行

7.2.4.4 安全生产管理机构的设置和专职安全生产管理人员的配备情况

安全管理组织是安全管理的保证。该加油站建立了以站长为第一责任人的安全生产责任制，并配备有专职安全生产管理人员 1 人。

7.2.4.5 主要负责人、安全管理人员安全生产知识和管理能力

加油站的主要负责人、安全管理人员已经取得了安全生产知识和管理能力考核合格证。其他从业人员依照相关规定经安全生产教育和专业技术培训合格。安全生产教育培训的持证情况见表 7.2-6。

表 7.2-6 主要负责人、安全管理人员取得证书一览表

序号	名字	证书类型	证号	发证单位	有效期限	备注
1	吴德云	危险化学品经营单位 主要负责人	360782199110122750	赣州市行政审批局	2024-05-28 至 2027-05-27	主要负责人
2	彭琴清	危险化学品经营单位 安全管理人员	360782200005134843	赣州市行政审批局	2024-07-31 至 2027-07-30	安全生产管 理人员

7.2.4.6 安全教育培训情况

该加油站重视员工的安全生产教育培训，定期对员工开展安全生产管理制度、安全操作规程、应急救援培训并制定了定期开展应急救援演练计划。

7.2.4.7 安全生产检查情况

该加油站为危险化学品经营单位（带仓储），不涉及危险化学品生产。该加油站的安全设施由具备相应资质的单位进行安装和调试，静电接地报警仪、过电压（电涌）保护器、应急照明灯等设备经试验、试运行正常，可随时投入使用。

7.2.4.8 从业人员劳动防护用品的配备情况

该加油站内配备有劳动防护用品，具体配备情况见下表：

表 7.2-7 劳动防护用品配备情况一览表

序号	应急用品	数量	设置位置	备注
1	消防头盔	2 顶	站房	
2	灭火防护服	2 套	站房	
3	消防手套	2 双	站房	
4	消防安全腰带	2 条	站房	
5	灭火防护靴	2 双	站房	
6	简易防毒面具	2 个	站房	
7	防静电工作服	2 套	站房	
8	防静电绝缘手套	2 双	站房	
9	绝缘靴	2 双	站房	

7.2.4.9 安全生产投入情况

该加油站建设项目总投资约 3500 万元，其中安全部分投资约 175 万元。安全生产投入具体情况如下表：

表 7.2-8 安全生产投入情况一览表

序号	安全设施和措施	说明	费用（元）	备注
1	个人防护用品、防护设施	工作服、防护手套、工作服、口罩、工作靴等	53000	项目总投资约 3500 万元，安全投入约 175 万元，约占总投资 5.0%。
2	事故应急防护费用	灭火器、应急照明灯、UPS 电源、灯光疏散指示标志等	85000	
3	防雷防静电设施	个人防静电防护用品、站房、设备及管道防雷、静电接地装置	168000	

4	消防设施	手提式磷酸铵盐干粉灭火器、推车式磷酸铵盐干粉灭火器、手提式二氧化碳灭火器、灭火毯、消防沙池、消防沙、消防铁锹、消防桶	150000
5	三位一体消防箱	三位一体消防箱	55000
6	安全警示标识	作业场所、罐区设置安全警示标识、防撞柱	38000
7	安全培训设施及费用	安全培训场地、设备及教材、宣传材料等	120000
8	安全检测设施	液位监测系统、双层罐测漏检测系统、双层管线渗漏检测系统、视频监控系统、信息系统、可燃气体报警系统	180000
9	防腐、防漏设施	管道防腐设施、地面防腐、水位观察井	192000
10	安全生产检查、隐患排查	劳动安全卫生评价费	180000
11	其他	备用金	529000
合计			1750000

7.2.5 技术、工艺

该加油站建设项目，储罐区、加油区工艺流程较简单，采用目前国内常用的储运工艺，主要是油料的装卸、输送、储存，不涉及化学反应生产过程。

该加油站的储罐区、加油区工艺流程，采用的装置和技术为国内普遍加油站使用的装置和技术。使用的装置和技术成熟稳妥、性能可靠、操作方便，简单可行，经济效益可观。

7.2.6 装置、设备和设施

表 7.2-9 该加油站主要装置、设备和设施表

序号	名称	主要规格	单位	数量	备注
1	油罐	30m ³ FF 储罐	台	3	汽油
		30m ³ FF 储罐		1	柴油
2	加油机	四枪双油品潜油泵加油机	台	6	一般流量 5~50L/min
3	潜油泵	240L/min, 1.5HP	个	3	
		380L/min, 2HP		1	
4	快速接头	变径 DN100×80 带阀阳接头	个	3	
		变径 DN100×80 阴接头		1	
		DN100 带阀阳接头		1	
5	防溢阀	DN100	个	4	

序号	名称	主要规格	单位	数量	备注
6	带阻火功能机械呼吸阀	DN50	个	1	
7	防雨型阻火器	DN50	个	2	
8	避雷系统		套	1	
9	防静电系统		套	1	
10	照明系统		套	1	
11	油气回收系统	卸油油气回收系统	套	1	
		加油油气回收系统		1	
12	静电接地报警仪	SA-MF	台	1	
13	人体静电释放装置	PS-A	台	1	
14	站级管理系统		套	1	
15	液位监测系统	TLS-4 液位仪及防爆磁致伸缩探棒 4 根	套	1	
16	视频监控系统	多路视频服务器硬盘录像机及室内、外一体化摄像机	套	1	
17	渗漏检测系统	控制器及渗漏探测器	套	1	
18	可燃气体报警系统	6 台加油机各 1 点	套	1	由可燃气体探测器、可燃气体报警控制器组成
19	充电桩	120kW 一体式双枪直流充电桩	台	2	
20	箱式变压器	SCB-14 10/0.4kV 400kV AD,yn11	台	1	

该加油站的设备设施由具备相应资质的单位进行安装、调试并进行检修维护，设备设施经试验、试运行正常，可随时投入使用。

该加油站使用的油罐出自正规厂家生产，出具了产品质量证明书。

7.2.7 原料、辅助材料和产品

根据《危险化学品目录》，该加油站涉及的危险化学品及危险性分析结果见下表：

表 7.2-10 涉及危险化学品的原料、产品的危险性分析结果

序号	品名	危化品序号	危险性类别	闪点℃	爆炸极限% (V/V)	火灾危险性分类	毒性等级
1	汽油	1630	易燃液体，类别 2* 生殖细胞致突变性，类别 1B 致癌性，类别 2 吸入危害，类别 1 危害水生环境-急性危害，类别 2 危害水生环境-长期危害，类别 2	-50	1.3~6.0	甲类	III
2	0#柴油	1674	易燃液体，类别 3	>60	--	丙类	IV

该加油站油罐埋地设置，油品的存储能力基本与经营情况相匹配。

7.2.8 作业场所职业危害情况

1) 职业危害防护设施的设置情况

为了有效防止职业危害的发生，建设项目的加油、卸油作业均采用密闭式作业，通风良好，有利于有毒有害物质的扩散。作业现场配备了必要的应急物资，并为作业人员发放劳动防护用品和必要的防暑降温用品，其职业危害防护设施的设置符合安全要求。

2) 职业危害防护设施的检修、维护情况

该加油站职业危害防护设施的目前不需要检修，日常维护情况良好。

7.2.9 事故及应急管理

7.2.9.1 事故应急救援组织的建立和人员的配备

该加油站成立了应急组织机构，人员以加油站员工为主。应急组织机构的设置情况见图 7.2-1：

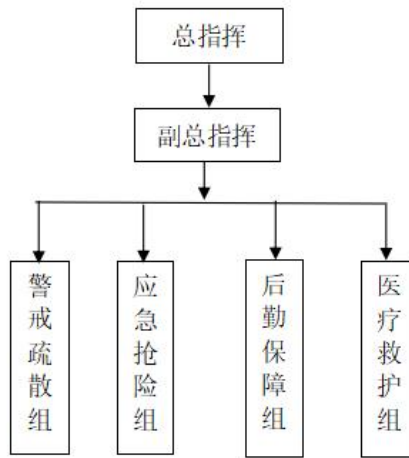


图 7.2-1 该加油站应急救援小组

7.2.9.2 事故应急救援器材、设备的配备

该加油站站内配备了应急救援器材、设备，配备情况见表 7.2-11、表 7.2-12：

表 7.2-11 消防设施清单

名称	规格、型号	数量	设置位置
手提式干粉灭火器	MFZ/ABC5	8 具	站房
手提式干粉灭火器	MFZ/ABC5	16 具	加油区、卸油点、发电间
35kg 推车式干粉灭火器	MFTZ/ABC35	2 具	加油区、卸油点
灭火毯	-	5 块	加油区、卸油点

消防铲	-	4把	卸油点
消防沙	-	3m ³	卸油点
消防桶	-	4个	卸油点
二氧化碳灭火器	MT/2	2具	站房
二氧化碳灭火器	MT/2	4具	配电间、发电间
手提式干粉灭火器	MFZ/ABC5	4具	充电桩

表 7.2-12 应急物资清单

序号	应急用品	数量	设置位置	备注
1	消防头盔	2顶	站房	
2	灭火防护服	2套	站房	
3	消防手套	2双	站房	
4	消防安全腰带	2条	站房	
5	灭火防护靴	2双	站房	
6	简易防毒面具	2个	站房	
7	防静电工作服	2套	站房	
8	防静电绝缘手套	2双	站房	
9	绝缘靴	2双	站房	

该加油站事故应急救援器材、设备设施的配备符合《汽车加油加气加氢站技术标准》（GB50156-2021）的要求。

7.2.9.3 事故应急救援预案评价小结

该加油站根据《生产经营单位生产安全事故应急预案编制导则》（GB/T29639-2020）及相关文件规定，针对可能发生的各项生产安全事故、要求，编制了《赣州市南康区城发集团赣南汽车城产业投资有限公司滨江加油站生产安全事故应急预案》，该应急预案已在南康区应急管理局备案，备案编号：YA360782WH[2024]020。

第八章 安全设施的施工、检验、检测和调试情况

8.1 建设项目设计变更情况

哈尔滨天源石化工程设计有限责任公司对该加油站建设项目进行了安全设施设计，并出具了《赣州市南康区城发集团赣南汽车城产业投资有限公司南康区滨江大道加油站项目安全设施设计专篇》，现场已按设计建设到位，未进行设计变更。

8.2 建设项目安全设施的施工质量情况

本项目的设计单位为哈尔滨天源石化工程设计有限责任公司，具有化工石化医药行业(石油及化工产品储运)专业甲级；资质证书编号：A123001270；有效期：至2028年12月22日。

本项目的土建施工单位为江西佳宸建设工程有限公司，证书编号：D236017961；资质类别及等级：建筑工程施工总承包贰级；有效期：至2025年2月2日。

本项目的设备安装单位为湖南鸿荣源建设有限责任公司，资质证书编号：D243181092；资质类别等级：施工总承包石油化工工程贰级；有效期：至2025年5月6日；

本项目监理单位为赣州飞洋项目管理有限公司，具有市政公用工程监理乙级、房屋建筑工程监理乙级资质，证书编号：E236037259；有效期：至2028年4月7日。

以上设计、施工、监理单位均具备从事本项目设计、施工的相关资质。

8.3 建设项目安全设施在施工前后的检验、检测情况及有效性情况

该加油站安全设施在施工前，对于外购的安全设施设备选自具有相关资质的单位制造的设备。

该加油站站房、罩棚于2024年8月19日已委托江西赣象防雷检测中心有限公司进行了防雷检测，检测结果为合格，并取得了《江西省雷电防护装

置检测报告》(1152017005 雷检字[2024]20060075), 雷电防护装置检测合格, 其检测结果详见本报告附件。

2024年10月23日已委托湖北雷特防雷检测有限公司进行了防静电检测, 检测结果为合格, 并取得了《化工企业防静电接地检测检验报告》(171708220339[2024]0188), 其检测结果详见本报告附件。

2024年8月已委托郑州宏安达电子检测技术有限公司对加油站可燃气体探测器进行了检测, 检测结果为合格, 并取得了合格证和检验报告, 其检测结果详见本报告附件。

该加油站对于防爆区域的照明电气均选自具有相关资质的单位制造的产品。消防、防雷等的检测情况见附件。

8.4 建设项目安全设施试生产（使用）前的调试情况

该加油站的安全设施由湖南明达建设集团有限公司及优捷特环保科技有限公司进行安装和调试, 静电接地报警仪、过电压（电涌）保护器、应急照明灯等设备经试验正常, 可随时投入使用。

第九章 可能发生的危险化学品事故及后果、对策

9.1 可能发生的危险化学品事故

加油站作业事故主要发生在卸油、量油、加油、清罐四个环节，这四个环节都使油品暴露在空气中，如果在作业中违反操作规程，使油品或油品蒸气在空气中与火源接触，就会导致爆炸燃烧事故发生。

9.1.1 卸油时易发生火灾

加油站火灾事故的60%~70%发生在卸油作业中。常见事故有：

①油罐漫溢。卸油时对液位监测不及时或液位仪故障易造成油品跑冒。油品溢出罐外后，周围空气中油蒸气的浓度迅速上升，达到爆炸极限范围，遇到点火源，极有可能发生爆炸燃烧。

②油品滴漏。由于卸油胶管破裂、密封垫破损、快速接头紧固螺栓松动等原因，使油品滴漏至地面，遇火立即燃烧。

③静电起火。由于油管无静电接地或接地不良、采用喷溅卸油、卸油中油罐车无静电接地等原因，造成静电积聚放电，点燃油蒸气。卸油车卸油时未做好静电接地，可能引起火灾爆炸事故。

④卸油中遇明火。在非密封卸油过程中，大量油蒸气从卸油口溢出，当周围出现烟火、火花时，就会产生爆炸燃烧。

9.1.2 量油时易发生火灾

按规定，油罐车送油到站后应静置稳油15分钟，待静电消除后方可开盖量油，如果车到立即开盖量油，就会引起静电起火；如果油罐未安装量油孔或量油孔铝质镶槽脱落，在储油罐量油时，量油尺与钢管口摩擦产生火花，就会点燃罐内油蒸气，引起爆炸燃烧；在气压低、无风的环境下，穿化纤服装，摩擦产生的静电火花也能点燃油蒸气。

9.1.3 加油时易发生火灾

加油时，如果加油枪故障、软管破裂、安全拉断阀失效，或作业人员操作失误等，可能造成大量油蒸气外泄，加之操作不当油品外溢等原因，在加

油口附近形成了一个爆炸危险区域，遇烟火、铁钉鞋摩擦、金属碰撞、电器打火、发动机排气管喷火等都可导致火灾。

9.1.4 清罐时易发生火灾

在加油站油罐清洗作业时，由于无法彻底清除油蒸气和沉淀物，残余油蒸气遇到静电、摩擦、电火花等都会导致火灾。

在非作业状态下也有发生火灾事故的可能性。如因作业过程中大量的油蒸气外泄，沉淀于管沟、电缆沟、下水道、操作井等低洼处，甚至通过下水管流至站外，遇明火就会燃烧爆炸。同时雷电直击油罐和加油设备以及油罐、管道渗漏遇到明火也都可能引起火灾。另外，电气事故、静电火花、生产生活用火管理不善也会给油品提供火源而引发火灾爆炸事故。

9.2 油品火灾爆炸事故原因分析

油品具有易挥发、易流动、易燃烧、爆炸和有轻度毒害等特点。导致可燃物存在的有：加油机、油罐和管线由于损坏或部件失效引起的油品泄漏，加油、卸油过程中人为误操作引起的油品泄漏，油罐及加油机检修前油气未置换干净等。可能存在的点火源有生活明火、电气火花、静电火花、雷电能、杂散电流能、碰撞摩擦火花和棉布自燃。

1) 油料的泄漏

加油站油料泄漏主要有两种形式。一种是汽油、柴油蒸气的泄漏，如储罐收油过程中的大呼吸现象，环境温度变化引起的油罐小呼吸现象，隔油池内残油蒸气挥发等。另一种是油料液体泄漏，如输油泵、输油管、加油机等因密封不良、老化造成漏油，卸油管和汽车加油枪在作业完毕后内存残液流出，储罐或管道腐蚀穿孔而导致油料大量泄漏等。

泄漏的油料液体会沿着地面或设备设施流向低洼处，同时吸收周围热量，挥发形成蒸气；泄漏的油蒸气因较空气稍重，也会沿地面扩散，窜入地下管沟，极易在非防爆区域或防爆等级较低的场所引起火灾爆炸事故。

综合考虑工艺、设备设施等条件，确定加油站易发生泄漏事故的类型如下：

①汽车槽车因本身质量缺陷而存在事故隐患，如汽车槽车本身罐体如出现焊缝缺陷、接管变形破损易导致槽车泄漏事故发生。

②槽车卸油时油管、阀门和法兰连接密封不好，汽车加油枪自封失效或管道破损均导致油料泄漏。

③卸车管线接口处和汽车加油枪在装卸完毕后接口处残液流出。

2) 火源

①明火：汽车加油亭、槽车卸油点等处存在机动车辆排烟带火，各危险场所现场吸烟及违章动火等不安全因素，可产生明火或散发火花。

②电气火花：项目有电气设备、设施。如果电气设备设计选型不当，防爆性能不符合要求，或电气设备、设施未采取可靠的保护措施时，在开关断开、接触不良、短路、漏电时易产生电弧、电火花等。

③静电火花：汽油、柴油在储存装卸过程中会因流动、过滤、冲击、震荡、摩擦而产生静电，若防静电措施未落实，储罐、容器、管道及各种金属设备、设施上积聚的静电荷与周围物体形成一定的电位差而放电，静电放电产生的火花易引发火灾爆炸事故。此外，人体穿化纤衣服而又穿胶鞋、塑料鞋之类的绝缘鞋时，由于行走、工作、运动中摩擦或穿脱衣服而产生的静电也可引发火灾爆炸事故。

④雷电能：若防雷设施不齐全或储罐、建筑物防雷接地措施不符合要求，在雷雨天气里有可能引发火灾爆炸事故。

⑤杂散电流能：由于电化学腐蚀、阴极保护等引起杂散电流窜入危险场所也是火灾爆炸事故发生的原因之一。预防方法主要是在管道的始末端或杂散电流可能流入的管段设置绝缘法兰、在管道隔断处或交叉处设跨接导线等设施。

⑥碰撞摩擦火花：金属设备、设施与物体之间的碰撞摩擦或机械撞击等产生的火花也可能引发火灾爆炸事故。

⑦棉布自燃：设备检修和擦洗设备使用过的棉布等，若不及时清理而任其自然堆积，将可能导致棉布自发放热，达到堆放物的燃点即可自燃。所以浸有油料的棉布等，必须及时回收、妥善处理。

9.3 事故预防对策措施

为吸取事故教训，防止同类事故再次发生，提出以下对策措施，以便油站在日常管理中执行：

1) 应认真落实安全生产主体责任，进一步加强危险化学品生产经营单位日常安全管理。

(1) 制定完善并严格执行各项安全管理制度和操作规程，杜绝“三违”现象的发生；

(2) 加强生产过程和作业现场的安全管理，制定落实相应的安全管理措施和事故应急救援预案，做好应对和处置各类事故的准备措施；

(3) 进一步强化对流动作业过程的安全检查，消除事故隐患，防止火灾、爆炸、中毒窒息等事故的再次发生。

2) 加强教育培训，提高从业人员的安全意识。

应加强流动作业的安全生产管理，加强对从业人员的安全教育和培训，对从事特种作业和危险性作业的员工，要开展有针对性地培训教育，提高的安全意识、操作技能、应急自救和处置能力。

3) 切实加强检修施工安全管理。

加强检修作业现场的安全管理，认真落实检修施工安全管理规定。

(1) 严格作业票制度，所有危险化学品检修作业项目必须编制作业方案及相应的安全措施并经施工单位负责人批准；

(2) 严禁雇请无法定资质的施工队伍和无相应资格人员从事检修施工作业；

(3) 加强施工现场安全管理，落实专人负责检修作业人员的现场监护工作，落实各项施工作业安全措施，同时加强对作业现场安全管理检查。

第十章 安全对策与建议

10.1 整改建议及复查情况

评价组评价过程中，对企业现场存在的问题提出了整改建议，并进行了整改复查，复查情况详见附件：整改情况复查表。

10.2 危险、有害因素的基本对策措施

根据对该加油站的危险、有害因素的辨识和分析，以及定性、定量的评价结果；建议该加油站在日常安全生产管理中，对潜在的主要危险、有害因素采取相应的基本对策措施，具体如表 10.2-1：

表 10.2-1 危险、有害因素的基本对策措施

潜在事故	基本防范措施
火灾、 化学爆炸	<ol style="list-style-type: none">1) 作业人员严格执行防火安全管理制度、安全操作规程，并加强日常安全培训。2) 确保作业场所通风效果良好，减少商品、广告招牌对通道的占用。3) 防爆区域电气设备全部采用防爆型，且防爆等级符合要求。4) 配置足够的消防器材、设施，并定期检查。5) 油品卸车场所安装静电接地报警仪；卸油作业应错开加油高峰期和高温时段。6) 防雷、防静电装置检测应当每年一次，对爆炸危险环境场所的防雷装置应当每半年检测一次。7) 使用防静电个体防护用品。8) 各类检修工具、阀门开闭工具使用防止火花产生的工具。9) 站内除检修作业外不得使用明火，正常加卸油作业时严禁涉及明火的检修作业、严禁吸烟。动火、临时用电等危险作业严格执行作业票审批制度，并做好可燃气体检测、施工方案和应急措施。10) 机动车辆加强管理，进站加油车辆应熄火加油，摩托车熄火加油后推行至离加油机 5m 外后方可可行；油品运输车辆进入卸油区必须戴好阻火器，严格按照卸油操作规程进行操作。11) 易燃易爆场所张贴安全警示标志和安全周知牌。12) 保证泄漏预防设施和检测设备的投入。13) 储罐设置齐全可靠的阻火器、呼吸阀、高液位报警器等安全设施。14) 加强加油管的维护保养，发现破损及时更换，紧急切断阀应定期检查，失效或损坏应立即更换。15) 制定、完善相应的应急救援预案和配备应急器材。16) 油气回收系统应定期检测。
中毒和窒息	<ol style="list-style-type: none">1) 油罐、管道、加油机、阀门、法兰连接处做到密封无油品泄漏。2) 确保作业场所通风效果良好，减少商品、广告招牌对通道的占用。

	<p>3) 为从业人员配备个人劳动防护用品, 并监督其按要求穿戴。</p> <p>4) 进入受限空间作业应由具有资质的专业人员进行, 并做好防中毒和窒息措施, 并严格执行作业票审批制度, 并做好可燃气体检测、施工方案和应急措施。</p> <p>5) 现场张贴安全警示标志和职业危害告知牌。</p> <p>6) 制定、完善相应的应急救援预案和配备应急器材。</p>
触电	<p>1) 电气选型、安装应符合安全要求;</p> <p>2) 聘用有资质的电工人员从事电工作业, 非电工人员不得从事电工作业。</p> <p>3) 带电作业或设备维修时, 应严格执行“挂牌”作业制度。</p> <p>4) 设备金属外壳应有可靠接地(零), 设漏电保护。</p> <p>5) 设置防雷设施并定期检测。</p> <p>6) 为从业人员配备个人劳动防护用品, 并监督其按要求穿戴。</p> <p>7) 严格执行安全操作规程和安全规章制度。</p> <p>8) 汽车充电严格遵循车辆充电操作指引。</p> <p>9) 阴雨天气和汛期要防止电器设备涉水导致的漏电事故。</p> <p>10) 制定、完善相应的应急救援预案和配备应急器材。</p>
车辆伤害	<p>1) 严格执行车辆管理制度, 加强进出站车辆管理, 合理指挥, 特别是加油高峰期。</p> <p>2) 站区设置加油棚限高、限速标志和加油机防撞栏, 地面设置行车线、停车线。</p> <p>3) 针对季节变化可能对人体机能的影响, 应对进站人员加强安全提示和监护。</p> <p>4) 站内道路不得堆放物品, 保持车道畅通无阻。</p> <p>5) 制定、完善相应的应急救援预案和配备应急器材。</p>
物体打击	<p>1) 制定相关的安全操作规程, 并严格执行。</p> <p>2) 规范物品的定置管理, 加强现场管理, 严禁乱摆乱放。</p> <p>3) 在明显的位置, 设置明显的安全警示标志。</p> <p>4) 加强作业人员的安全意识, 规范操作。</p> <p>5) 作业时, 按要求佩戴个人劳动保护用品。</p>
高处坠落	<p>1) 完善作业现场安全防护措施, 严格特殊作业审批。</p> <p>2) 现场增加安全警示标志。</p> <p>3) 加强作业人员安全培训, 作业时佩戴安全带。</p> <p>4) 雨天、大风天不得进行高处作业, 并加强作业人员的监护。</p> <p>5) 有恐高症或其他身体疾病的员工不得进行高处作业。</p>

10.3 安全管理方面对策措施

1) 根据《安全设施设计》和本报告提出的安全对策措施, 落实防范火灾、爆炸、中毒和窒息等事故的安全措施和安全管理制度的, 完善应急救援预案, 并配备相应的器材和设施, 定期进行演练。

2) 企业要建立健全从主要负责人到一线岗位员工覆盖所有管理和操作

岗位的安全生产责任制，明确企业所有人员承担的安全生产责任。加强安全生产法制教育，提高全员守法自觉性，建立自我约束、持续改进的安全生产内生机制，建立企业内部安全生产监督考核机制，推动各个岗位安全生产责任落实到位。

3) 企业法定代表人、实际控制人等主要负责人要强化落实第一责任人法定责任，牢固树立安全发展理念，带头执行安全生产法律法规和规章标准，加强全员、全过程、全方位安全生产管理，做到安全责任、安全管理、安全投入、安全培训、应急救援“五到位”。在安全生产关键时间节点要在岗在位、盯守现场，确保安全。

4) 强化内部各部门安全生产职责，落实一岗双责制度。重点行业领域企业要严格落实以师带徒制度，确保新招员工安全作业。企业安全管理人员、重点岗位、班组和一线从业人员要严格履行自身安全生产职责，严格遵守岗位安全操作规程，确保安全生产，建立“层层负责、人人有责、各负其责”的安全生产工作体系。

5) 企业要依法建立健全安全生产管理机构，配齐安全生产管理人员，全力支持安全管理机构工作，并建立相应的奖惩制度。企业持续提升安全管理科学化、专业化、规范化水平，建立安全技术团队。

6) 企业要保证安全生产条件所必需的资金投入，严格安全生产费用提取管理使用制度，坚持内部审计与外部审计相结合，确保足额提取、使用到位，严禁违规挪作他用，对由于安全生产所必需的资金投入不足导致的后果承担相关法律责任。严格落实安全技术设备设施等支持政策，加大淘汰落后力度，及时更新推广应用先进适用安全生产工艺和技术装备，提高安全生产保障能力。企业要加强从业人员劳动保护，配齐并督促从业人员正确佩戴和使用符合国家或行业标准的安全防护用品。

7) 企业要建立健全安全教育培训制度，对从业人员进行安全生产教育和培训，保证从业人员具备必要的安全生产知识，熟悉安全生产规章制度和

操作规程，掌握岗位操作技能和应急处置措施，未取得特种作业操作证和未经安全生产教育培训合格的从业人员，不得上岗作业。充分利用国家职业技能提升行动支持政策，加强企业安全人才培养。

8) 各类企业要按照《企业安全生产标准化基本规范》(GB/T 33000-2016) 和行业专业标准化评定标准的要求自主建设，从目标职责、制度化管理、教育培训、现场管理、安全风险管控、隐患排查治理、应急管理、事故管理和持续改进等八个方面，建立与企业日常安全管理相适应、以安全生产标准化为重点的企业自主安全生产管理体系，实现安全生产现场管理、操作行为、设备设施和作业环境规范化。企业要在安全生产标准化建设、运行过程中，根据人员、设备、环境和管理等因素变化，持续改进风险管控和隐患排查治理工作，有效提升企业安全管理水平。

9) 企业要按照有关法律法规标准，针对本企业类型和特点，科学制定安全风险辨识程序和方法，定期组织专业力量和全体员工全方位、全过程辨识生产工艺、设备设施、作业环境、人员行为和管理体系等方面存在的安全风险，做到系统、全面、无遗漏，持续更新完善。按照有关标准规范，对辨识出的安全风险进行分类、梳理、评估，加强动态分级管理，科学确定安全风险类别和等级，实现“一企一清单”。

10) 企业要根据风险评估的结果，对安全风险分级、分类进行管理，逐一落实加油站的管控责任，从组织、制度、技术、应急等方面对安全风险进行有效管控，达到规避、降低和监测风险的目的。针对高危工艺、设备、物品、场所和岗位等重点环节，高度关注运营状况和危险源变化后的风险状况，动态评估、调整风险等级和管控措施，确保安全风险始终处于受控范围内。

11) 企业要在醒目位置和重点区域分别设置安全风险公告栏，制作岗位安全风险告知卡，确保每名员工都能掌握安全风险的基本情况及防范、应急措施。对存在重大安全风险的工作场所和岗位，要设置明显警示标志，并强化危险源监测和预警。企业要依据有关法律法规要求，明确风险管控和报告

流程，建立健全安全生产风险报告制度，接受政府监管和社会监督。企业主要负责人对本单位安全风险管控和报告工作全面负责，要按照安全风险管控制度的要求，对辨识出的安全风险，定期向相关监管部门报送风险清单。

12) 企业要建立健全以风险辨识管控为基础的隐患排查治理制度，制定符合企业实际的隐患排查治理清单，完善隐患排查、治理、记录、通报、报告等重点环节的程序、方法和标准，明确和细化隐患排查的事项、内容和频次，并将责任逐一分解落实，推动全员参与自主排查隐患，尤其要强化对存在重大风险的场所、环节、部位的隐患排查。企业要按照国家有关规定，通过与政府部门互联互通的隐患排查治理信息系统等方式，及时向负有安全生产监督管理职责的部门和企业职代会“双报告”风险管控和隐患排查治理情况。

13) 推进制定危险化学品安全相关法律法规。研究制定危险化学品安全生产标准管理指导意见，整合完善提升化工和涉及危险化学品的工程设计、施工、设备建造、维护、监测标准，着力解决标准空白、滞后和标准执行不一致问题。制定出台化工过程安全管理导则和精细化工反应安全风险评估标准等技术规范。

14) 企业应根据《江西省印发安全生产专项整治三年行动实施方案》落实企业主要负责人责任，包括总经理、企业法定代表人、实际控制人等主要负责人要强化落实第一责任人法定责任，牢固树立安全发展理念。

15) 加油站应进一步完善安全生产档案，认真执行安全生产操作规程，加强对站内消防设施、工艺管线、电线电缆、配电间的定期检查、维护，定人定责做好检查记录，重视个体保护，避免职业伤害事故的发生。

16) 对已制定的各项安全管理制度，建议进一步抓好各项制度的落实并予以完善。加强人员的培训，特别要加强对新员工的安全教育，使安全管理工作时刻处于受控状态。

17) 加强站内流动人员、车辆的安全管理；加强火种管理，悬挂明显的

禁烟、禁火标志，杜绝安全隐患。加强对卸油过程的安全监管工作，避免在卸油工作中出现油罐满溢现象。

18) 加油站应加强与地方相关部门的沟通，确保加油站周边新、改、扩建项目与加油站的安全间距符合相关要求。

19) 加油站主要负责人、安全管理人员应按主管部门要求每年参加继续教育，取得培训合格证明。

20) 根据《生产安全事故应急预案管理办法》的要求，加油站应制定应急预案演练计划，根据事故风险特点，每年至少组织一次综合应急预案演练或者专项应急预案演练，每半年至少组织一次现场处置方案演练。应急预案演练结束后，加油站应当对应急预案演练效果进行评估，撰写应急预案演练评估报告，分析存在的问题，并对应急预案提出修订意见，并将演练情况报送所在地县级以上地方人民政府负有安全生产监督管理职责的部门。应急预案修订涉及组织指挥体系与职责、应急处置程序、主要处置措施、应急响应分级等内容变更的，修订工作应当参照该办法规定的应急预案编制程序进行，并按照有关应急预案报备程序重新备案。应急预案应依法向社会公布。

21) 在加油作业区范围严禁摆放与加油作业无关的促销商品等物品和张贴、放置任何产品销售广告板，防止因堵塞通道引发安全生产事故和阻碍事故应急救援工作。

22) 车辆进入加油作业区加油，应由专人引导到相应加油位置停车熄火，确认安全后方可加油。

23) 加油站不应向绝缘性容器加注汽油、柴油。加油站销售散装汽油时，应认真查验和登记购买人的所在单位、姓名、居民身份证号码、地址、购买数量、用途等情况，留存购买人身份证复印件和购买证明原件并经加油站负责人签字批准才能购买，批准购买情况由加油站当天汇总书面报当地派出所备案。

24) 未经主管部门批准，不得擅自调整油罐的储油情况。

25) 加油站涉及的汽油属于重点监管危险化学品、特别管控危险化学品，应严格执行相关规章的要求。

26) 该加油站埋地油罐内部、人孔操作井、隔油池、化粪池等构成受限空间，应建立完整的受限空间安全生产管理制度。对员工进行受限空间有关内容的教育培训；建立并及时更新受限空间管理台账；实行受限空间作业票制度。在进行受限空间作业前，应严格按“先通风、再检测、再作业”的操作进行准备，达到合格要求后经相关人员签名确认后方可进行作业；在作业过程中应戴好安全保护用品，如不适应及时离开受限空间。

10.4 装置、设施、消防与电器方面的对策措施

1) 防雷、防静电装置检测应当每年一次，对爆炸危险环境场所的防雷装置应当每半年检测一次，保证建筑物的防雷装置正常工作。

2) 对各种消防器材和应急救援设备要定期检查，使之始终处于良好状态。

3) 定期检查电器、照明等设施，避免故障产生火花。

4) 加强对站内安全设施的维护保养，特别是高液位报警系统，确保其有效性。

5) 加油岛上不得放置收录音机，电扇、延长线、冷藏设备等一般电器设备及其他杂物。

6) 定期检查加油设施及管道法兰接口，防止出现油气泄漏导致火灾或化学爆炸事故的发生。

7) 爆炸危险区域内，不可使用产生静电的器具或非防爆设备及工具作业。

8) 用户需按照充电设施的使用说明进行操作，不得私拉乱接电缆或使用损坏的充电设备。

10.5 加油工艺方面安全对策措施

1) 油罐车进、出加油站或倒车时，应由加油站人员引导、指挥。

2) 油罐车应停放于卸油专用区，熄火并拉上手刹车、于车轮处放置轮挡；并使车头向外，以利紧急事故发生时，可迅速驶离。

3) 卸油过程中，卸油人员和油罐车驾驶员不应离开作业现场，打雷时应停止卸油作业。

4) 向地下罐注油时，与该罐连接的给油设备应停止使用。卸油前应检查油罐的存油量，以防罐油时溢油。卸油作业中，严禁用量油尺计量油罐。

5) 卸油作业中，必须有专人在现场监视，并禁止车辆及非工作人员进入卸油区。

6) 检查确认油罐计量孔密闭良好。

7) 油罐车进站后，卸油人员应立即检查油罐车的安全设施是否齐全有效，油罐车的排气管应安装防火罩。检查合格后，引导油罐车进入卸油现场，应先接妥静电接地线夹头接线并确实接触。

8) 油罐车熄火并静置 15min 后，卸油员按工艺流程连接卸油管及油气回收管及接头，将接头结合紧密，保持卸油管自然弯曲；经计量后准备接卸按规定在卸油位置上风处摆放干粉灭火器。

9) 卸油前，核对罐车与油罐中油品的品名、牌号是否一致，各项准备工作检查无误后，能自流卸油的不泵送卸油。

10) 油罐车驾驶员缓慢开启卸油阀卸油。卸油员集中精力监视、观察卸油管线、相关闸阀、过滤器等设备的运行情况，随时准备处理可能发生的问题。

11) 卸油时严格控制油的流速，在油面淹没进油管口 200mm 前，初始流速不应大于 1m/s，正常卸油时流速控制在 4.5m/s 以内，以防产生静电。

12) 卸油完毕，油罐车驾驶员应关闭卸油阀；卸油员应先拆卸油管与油罐车连接端头，并将卸油管抬高使管内油料流入油罐内并防止溅出。盖严罐口处的卸油帽，收回静电导线。收存卸油管、油气回收管时不可抛摔，以防接头变形。

13) 卸油完毕罐车静置 5min 后, 卸油员引导油罐车启车、离站, 清理卸油现场, 将消防器材放回原位。

14) 待罐内油面静止平稳后, 通知加油员开机加油。

15) 卸油时若发生油料溅溢时, 应立即停止卸油并立即处理。

16) 卸油时如发生交通事故、火灾事故、爆炸事故、破坏事故和伤亡事故等重大事故, 应立即停止卸油作业, 同时应将油罐车驶离加油站。

17) 在卸油过程中, 严禁擦洗罐车物品、按喇叭、修车等, 对器具要轻拿轻放, 夜间照明须使用防爆灯具。

18) 卸油口未使用时应加锁。

19) 加油车辆驶入站时, 加油员应主动引导车辆进入加油位置。当进站加油车停稳发动机熄火后, 方可打开油箱盖, 加油前加油机计数器归零后, 启动加油机开始加油。

20) 加油作业应由加油员操作, 不得由顾客自行处置。

21) 加油时应避免油料溅出, 尤其机车加油时应特别注意不可漫出油料。

22) 加油时若有油料溢出, 应立即擦拭, 含有油污布料应妥善收存有盖容器中。

23) 加完油后, 应立即将加油枪拉出, 以防被拖走。

24) 加油前及加油后应保持橡皮管放置于加油机上, 防止被车辆压坏。

25) 当加油、结算等程序完成后, 应及时引导车辆离开加油岛。

26) 站内有人吸烟或使用移动电话时, 应立即停止加油。

27) 摩托车加油后, 应用人力将摩托车推离加油岛 4.5m 后, 方可启动。

28) 加油站上空有高强闪电或雷击频繁时, 应停止加油作业, 采取防护措施。

29) 夜间测量油罐时应使用防爆型照明设备。

30) 停止使用与油罐相连的加油机。

- 31) 卸油后，待稳油 15min 后方可计量。
- 32) 进行油品采样、计量和测温时，不得猛拉快提，上提速度不得大于 0.5m/s，下落速度不得大于 1m/s。

第十一章 安全评价结论

该加油站位于南康区东山街道办事处滨江大道南侧、谭邦路西侧与机场快速路交界处，罐区有4个油罐，包括3个汽油罐（ $3 \times 30\text{m}^3$ ）；1个柴油罐（ $1 \times 30\text{m}^3$ ），总容量 120m^3 ，折算为汽油容积为 105m^3 ，属于二级加油站。

通过对该加油站建设项目安全验收评价，得出以下评价结论：

（1）化学品、设备及工艺辨识结果

本项目经营、储存危险化学品（汽油和柴油），根据《危险化学品目录》辨识，汽油、柴油均属于危险化学品，其中汽油属于重点监管危险化学品、特别管控危险化学品；在《危险货物品名表》GB 12268-2012中，汽油、柴油均列为第三类易燃液体。经营、储存过程中不涉及剧毒化学品、高毒物品、易制毒化学品、监控化学品、易制爆化学品。所经营储存的汽油属于中度危害物质（III类）、柴油属于轻度危害物质（IV类）。经营、储存过程中采用的设备及工艺不属于淘汰落后设备及工艺、不涉及危险化工工艺。

（2）建设项目所在地的安全条件和周边的安全间距

该站位于南康区东山街道办事处滨江大道南侧、谭邦路西侧与机场快速路交界处，北侧为滨江大道（主干路），有一架空通信线（杆高10m）；南侧为民用建筑，有一架空电力线（无绝缘层，杆高10m）；西侧为空地，有一架空电力线（无绝缘层，杆高10m）；东侧为谭邦路（次干路，目前施工中）。加油站南侧、西侧设置了2.2m高实体围墙与外界相隔；站区北侧为滨江大道，设置了入口与其相连；站区东侧的谭邦路为施工状态，因此西侧出口未开通；目前在东北侧设置了一个临时出口，与滨江大道相连。

该区域也不属风景名胜区、自然保护区、军事禁区和军事管理区。根据本报告分析，认为该加油站建设项目周边对加油站的影响以及建设项目所在地的自然条件对建设项目投入使用后的影响均较小，本项目具备标准规范所要求的安全条件。

(3) 建设项目安全设施设计的采纳情况和已采用（取）的安全设施水平

该加油站安全设施设计所提出的安全设施均已采纳，包括设备电气防雷设施、油罐防腐设施、油罐及管道防静电设施、自控系统、加油机防爆设施、截止阀、阻火器、水封井、防火材料涂层、应急照明、消防器材、安全警示标志。该加油站防雷设施经江西赣象防雷检测中心有限公司防雷检测，检测结果为合格，并取得了《江西省雷电防护装置检测报告》（1152017005 雷检字[2024]20060075），雷电防护装置检测合格；静电设施经湖北雷特防雷检测有限公司进行了防静电检测，检测结果为合格，并取得了《化工企业防静电接地检测检验报告》（171708220339[2024]0188），其检测结果均合格，详见本报告附件。

(4) 建设项目调试中表现出的技术、工艺和装置、设备（设施）的安全、可靠性和安全水平。

本项目调试期间，技术、工艺和装置、设备（设施）调试工作进展顺利，处于正常状态。经查阅资料和分析评价，认为本项目技术、工艺和装置、设备（设施）的安全、可靠性和安全水平符合国家相应安全标准的要求。

(5) 该加油站不涉及《中华人民共和国监控化学品管理条例》、《易制毒化学品管理条例》、《易制爆危险化学品名录》和《危险化学品目录》所列举的监控化学品、易制毒化学品、易制爆化学品和剧毒化学品。但汽油属于《重点监管的危险化学品目录》（2013年完整版）中要求重点监管的危险化学品，该加油站在后续的经营中应按照相关规范和要求加强对汽油的监管，同时属于《特别管控危险化学品目录》中的特别管控危险化学品，该加油站应要求油品运输单位强化运输管理、自身加强储存定制化管理。

(6) 该加油站经营过程中可能存在的危险有害因素为：①火灾、爆炸；②中毒和窒息；③车辆伤害；④触电；⑤高处坠落；⑥物体打击、⑦其它伤害。其中火灾、爆炸是主要的危险、有害因素，加油站埋地储罐区、加油区、

卸油区是主要的危险源。

(7) 该加油站的生产工艺不属于《重点监管危险化工工艺目录》(2013完整版)中所列的重点监管危险工艺。

(8) 该加油站生产单元和储存单元综合未构成危险化学品重大危险源。

(9) 采用安全检查表对该加油站设置了以下检查表：《站址选择安全检查表》、《总平面布置安全检查表》、《加油工艺及设施安全检查表》、《消防设施和给排水安全检查表》、《电气与报警和紧急切断系统安全检查表》、《重大生产安全事故隐患判定检查表》。评价组经过安全检查评价，共发现7个不符合项，该加油站已全部整改完毕，整改完成后，该加油站建设项目的站址选择、总平面布置、加油工艺及设施、消防设施和给排水、电气与报警和紧急切断系统等均能够满足《汽车加油加气加氢站技术标准》(GB50156-2021)及其相关规范中的安全要求，该加油站不存在重大生产安全事故隐患。

(10) 根据作业条件分析评价可知，该加油站加油作业单元火灾爆炸风险为“显著危险，需要整改”等级，表明该加油站需要引起足够的重视，应采取措施，降低安全风险，该加油站已采取了措施防范事故发生。其他作业单元的风险等级为“可能危险，需要注意”或“稍有危险，可以接受”，因此，企业必须加强对生产过程中的安全管理，遵守安全操作规程，分主次认真做好作业场所管理、设备安全检修及人员的安全教育培训工作，并做好事故应急预案的演练，提高从业人员应急处置能力。

(12) 该加油站具备《危险化学品经营许可证管理办法》(原国家安全生产监督管理总局令第55号，第79号修改)第六条申请经营许可证的条件。

总体评价结论：赣州市南康区城发集团赣南汽车城产业投资有限公司滨江加油站南康区滨江大道加油站项目安全设施，能与主体工程同时设计、同时施工、同时投入生产和使用，符合国家有关安全生产的法律法规和标准规范，其安全生产条件符合《危险化学品建设项目安全监督管理办法》（国家安全生产监督管理总局令第45号）、《江西省应急管理厅关于印发<江西省危险化学品建设项目安全监督管理实施细则>（试行）的通知》（赣应急字〔2021〕100号）等相关要求，具备安全验收的条件。

第十二章 与建设单位交换意见的情况结果

本评价组根据南康区滨江大道加油站项目现场的实际情况，同该加油站进行了全面沟通，交换意见的内容及说明如下。

表 12-1 与建设单位交换意见情况表

序号	与建设单位交换内容	建设单位意见
1	提供给评价机构的相关资料（包括附件中的复印文件）均真实有效。	真实有效
2	评价报告中涉及的物料品种、数量、含量及其理化性能、毒性、包装和运输条件等其它相关描述是否存在异议。	无异议
3	评价报告中涉及的工艺、技术以及设施、设备等的规格型号、数量、用途、使用温度、使用压力、使用条件等及其它相关描述是否存在异议。	无异议
4	评价报告中对建设项目的危险有害因素分析结果是否存在异议。	无异议
5	评价报告中对建设项目安全条件分析是否符合你单位的实际情况。	符合实际情况
6	验收过程中提出整改措施及建议，你单位能否接受。	可以接受
<p>在该次评价过程中，我中心安全评价项目组与南康区滨江大道加油站项目相关负责人和工程技术人员就评价范围、资料的收集、存在的问题等进行了多次的交流。</p> <p>对于评价报告中提出的各种问题，经过双方沟通、交流后，大家意见基本一致。对于评价过程中提出的对策措施及建议，建设单位均接受认可。</p> <p>通过双方的交流与沟通，最后完成了本评价报告。</p>		
被评价单位：  赣州市南康区城发集团 赣南汽车城产业投资有限公司滨江加油站 日期：2024年12月15日		评价单位： 江西赣安安全生产科学技术咨询服务中心 (盖章) 日期：2024年12月15日

附件一：安全评价过程制作的图表

F1.1 总平面布置图

见报告后附图。

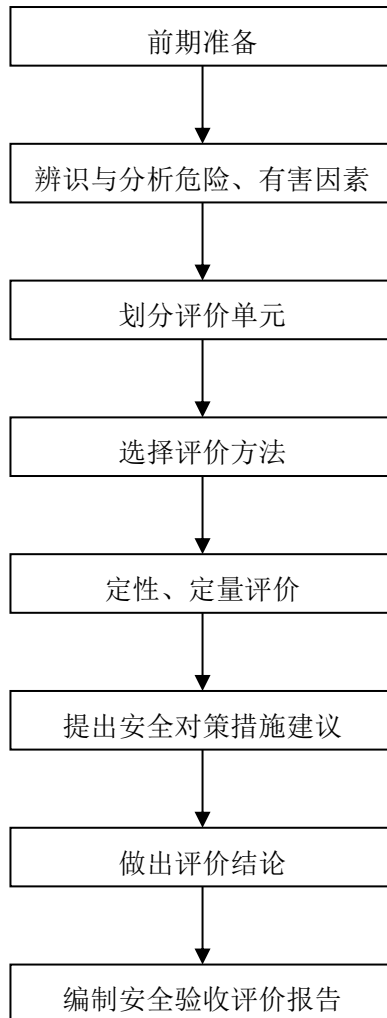
F1.2 工艺流程图

见报告后附图。

F1.3 爆炸危险区域划分平面图

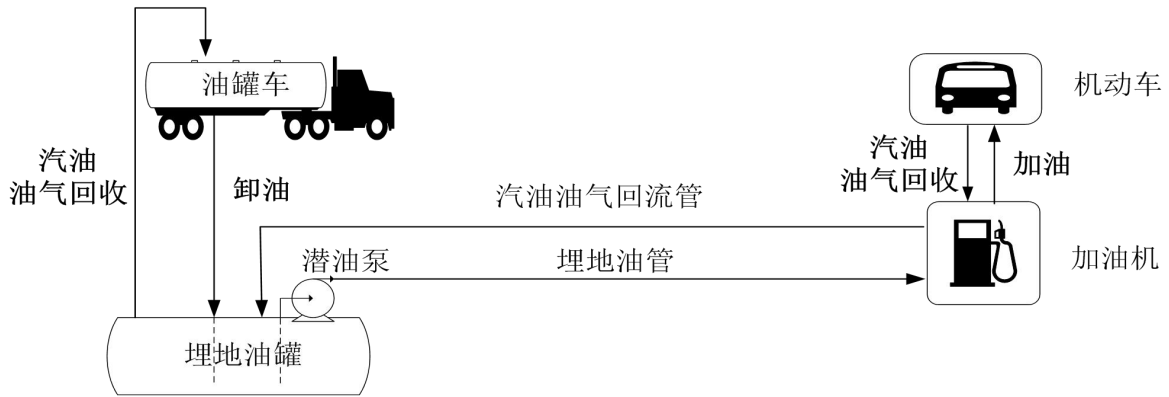
见报告后附图。

F1.4 安全评价程序框图



F1.5 工艺流程框图

(1) 汽油工艺流程框图如下：



(2) 柴油工艺流程框图如下：



附件二：选用的安全评价方法简介

F2.1 安全检查表分析法

安全检查表分析法是利用检查条款按照相关的标准、规范等对已知的危险类别、设计缺陷以及与一般工艺设备、操作、管理有关的潜在危险性和有害性进行判别检查。

评价组采用《站址选择安全检查表》、《总平面布置安全检查表》、《加油工艺及设施安全检查表》、《消防设施和给排水安全检查表》、《电气与报警和紧急切断系统安全检查表》、《重大生产安全事故隐患判定检查表》对该加油站的站址选择和总平面布置、站区安全间距、消防等设备设施等进行安全检查。

F2.2 作业条件危险性分析法

作业条件危险性评价法是一种简单易行的半定量评价方法，是对具有潜在危险性环境中作业时人员承受的风险的综合评估。此评价方法是由美国格雷厄姆和金尼先生提出的。评价运用系统安全工程的方法辨识危险，按事故因果论、能量转移学说的原理确定作业条件存在的危险性因素；L（事故发生的可能性）、E（人员暴露于危险环境的频繁程度）和C（一旦发生事故可能造成的后果）。用这三个因素分值的乘积 $D=L \times E \times C$ 来评价作业条件的危险性。D值越大，作业条件的危险性也越大。评价的各项赋分标准如下：

F表 2.2-1 （L）事故发生可能性分值

分数值	事故发生的可能性
10	完全会被预料到
6	相当可能
3	可能，但不经常
1	完全意外，很少可能
0.5	可以设想，很不可能
0.2	极不可能
0.1	实际上不可能

F表 2.2-2 (E) 暴露于危险环境的频繁程度分值

分数值	人员暴露于危险环境的频繁程度
10	连续暴露
6	每天工作时间内暴露
3	每周一次或偶然暴露
2	每月暴露一次
1	每年几次暴露
0.5	非常罕见地暴露

F表 2.2-3 (C) 事故造成的后果分值

分数值	事故造成的后果
100	10人以上死亡
40	数人死亡
15	1人死亡
7	严重伤残
3	有伤残
1	轻伤需救护

F表 2.2-4 (D) 危险性等级划分标准

危险性分值 (D)	危险程度
≥320	极度危险，不能继续作业
≥160~320	高度危险，需要立即整改
≥70~160	显著危险，需要整改
≥20~70	可能危险，需要注意
<20	稍有危险，可以接受

附件三：定性、定量分析危险、有害程度的过程

F3.1 物料危险有害因素辨识与分析

F3.1.1 危险化学品的辨识

该加油站经营车用汽油和柴油，按照《危险化学品目录》和《化学品分类和危险性公示通则》（GB13690-2009）的分类标准，该加油站经营的车用汽油和柴油均属于危险化学品。汽油、柴油为经营过程中存在的主要危险、有害物质，若处置不当，操作不符合要求，意外泄漏，遇点火源，就可能导致火灾爆炸事故的发生，油品不完全燃烧产生的有毒烟雾（含有一氧化碳等物质）易引起人体中毒，其相应的理化特性、火灾危险性、危规分类及危险特性见下表。

F表3.1-1 汽油的理化特性表

标识	中文名：汽油				危险化学品序号：1630	
	英文名：Gasoline；Petrol				CAS号：86290-81-5	
	分子式： C ₅ H ₁₂ ~C ₁₂ H ₂₆	分子量：72~170	危险性类别：易燃液体，类别2			
理化性质	外观与性状	无色或淡黄色易挥发液体，具有特殊臭味。				
	主要用途	主要用作汽油机的燃料，用于橡胶、制鞋、印刷、制革、颜料等行业。				
	熔点（℃）	<-48℃	相对密度（水=1）	0.720~0.775	相对密度（空气=1）	3.5
	沸点（℃）	40~200℃		饱和蒸汽压（kPa）	/	
	温度、压力	临界温度（℃）	/	临界压力（MPa）：	/	
	溶解性	不溶于水，易溶于苯、二硫化碳、醇，易溶于脂肪。				
毒性及健康危害	毒性	中国 PC-TWA（mg/m ³ ）：300mg/m ³ [溶剂汽油]；毒性：/				
	健康危害	主要作用于中枢神经系统。急性中毒症状有头晕、头痛、恶心、呕吐、步态不稳、共济失调。高浓度吸入出现中毒性脑病。极高浓度吸入引起意识突然丧失、反射性呼吸停止及化学性肺炎。可伴有中毒性周围神经病。液体吸入呼吸导致吸入性肺炎。溅入眼内，可致角膜溃疡、穿孔，甚至失明。皮肤接触致急性接触性皮炎或过敏性皮炎。急性经口中毒引起急性胃肠炎；重者出现类似急性吸入中毒症状。慢性中毒：神经衰弱综合征，周围神经病，皮肤损害。				
急救方法	皮肤接触：脱去污染的衣着，用大量流动清水彻底冲洗。眼睛接触：立即翻开上下眼睑，用流动清水或生理盐水冲洗至少15分钟。就医。吸入：迅速脱离现场至空气新鲜处。保持呼吸道通畅。呼吸困难时给输氧。呼吸停止时，立即进行人工呼吸。就医。食入：给牛奶、蛋清、植物油等口服，洗胃。就医。					

	防护措施	生产过程密闭，全面通风。呼吸系统防护：空气中浓度超标时，佩戴防毒面具。眼睛防护：一般不需要特殊防护，高浓度接触时可戴化学安全防护眼镜。防护服：穿防静电工作服。手防护：必要时戴防护手套。其他：工作现场严禁吸烟。避免长期反复接触。			
燃烧爆炸危险性	燃烧性	易燃	燃烧分解物	一氧化碳、二氧化碳	
	闪点（℃）	-46℃	爆炸上限%（v%）：	6.0%	
	自燃温度（℃）	415~530℃	爆炸下限%（v%）：	1.3%	
	危险特性	其蒸气与空气形成爆炸性混合物，遇明火、高热极易燃烧爆炸。与氧化剂能发生强烈反应。其蒸气比空气重，能在较低处扩散到相当远的地方，遇明火会引着回燃。			
	包装与储运	危险性类别：低闪点易燃液体；危险货物包装标志：7；包装类别：II；储存于阴凉、通风仓间内。远离火种、热源。仓温不宜超过30℃。防止阳光直射。保持容器密封。应与氧化剂分开存放。储存间内的照明、通风等设施应采用防爆型。桶装堆垛不可过大，应留墙距、顶距、柱距及必要的防火检查走道。罐储时要有防火防爆技术措施。禁止使用易产生火花的机械设备和工具。灌装时应注意流速（不超过3m/s），且有接地装置，防止静电积聚。搬运时要轻装轻卸，防止包装及容器损坏。			
	禁忌物	强氧化剂。			
	灭火方法	泡沫、二氧化碳、干粉。用水灭火无效。			
	泄漏处置	切断火源。在确保安全情况下堵漏。禁止泄漏物进入受限制的空间（如下水道等），以避免发生爆炸。喷水雾可减少蒸发。用沙土、蛭石或其它惰性材料吸收，然后收集运至废物处理场所。或在保证安全情况下，就地焚烧。如大量泄漏，利用围堤收容，然后收集、转移、回收或无害处理后废弃。			

F表3.1-2 柴油的理化性质及危险特性

标识	中文名：0#柴油[闭杯闪点>60℃]				危险化学品序号：1674	
	英文名：Diesel oil； Diesel fuel				CAS号：/	
	分子式：/	分子量：/		危险性类别：易燃液体，类别3		
理化性质	外观与性状	稍有粘性的棕色液体。				
	主要用途	主要用作柴油机的燃料。				
	熔点（℃）	-18℃	相对密度（水=1）	0.80~0.90	相对密度（空气=1）	3.5
	沸点（℃）	282~338℃		饱和蒸汽压（kPa）	/	
	温度、压力	临界温度（℃）	/	临界压力（MPa）：	/	
	溶解性	不溶于水，易溶于苯、二硫化碳、醇，易溶于脂肪。				
	毒性及健康危害	毒性	中国MAC：未制订标准；毒性：具有刺激作用			
健康危害		皮肤接触柴油可引起接触性皮炎、油性痤疮，吸入可引起吸入性肺炎。能经胎盘进入胎儿血中。柴油废气可引起眼、鼻刺激症状，头晕及头痛。				

健康危害	急救方法	皮肤接触：脱去污染的衣着，用肥皂和大量清水清洗污染皮肤。眼睛接触：立即翻开上下眼睑，用流动清水冲洗，至少15分钟。就医。吸入：脱离现场。脱去污染的衣着，至空气新鲜处，就医。防止吸入性肺炎。食入：误服者饮牛奶或植物油，洗胃并灌肠，就医		
	防护措施	工程控制：密闭操作，注意通风。呼吸系统防护：一般不需特殊防护，但建议特殊情况下，佩戴供气式呼吸器。眼睛防护：必要时戴安全防护眼镜。防护服：穿工作服。手防护：必要时戴防护手套。其他：工作现场严禁吸烟。避免长期反复接触。		
燃烧爆炸危险性	燃烧性	可燃	燃烧分解物	一氧化碳、二氧化碳
	闪点（℃）	[闭杯闪点≥60℃]	爆炸上限%（v%）：	/
	自燃温度（℃）	/	爆炸下限%（v%）：	/
	危险特性	高闪点易燃液体；遇明火、高热或与氧化剂接触，有引起燃烧爆炸的危险。若遇高热，容器内压增大，有开裂和爆炸的危险。		
	包装与储运	储存于阴凉、通风仓间内。远离火种、热源。防止阳光直射。保持容器密封。应与氧化剂分开存放。桶装堆垛不可过大，应留墙距、顶距、柱距及必要的防火检查走道。罐储时要有防火防爆技术措施。禁止使用易产生火花的机械设备和工具。充装要控制流速，注意防止静电积聚。搬运时要轻装轻卸，防止包装及容器损坏。		
	禁忌物	强氧化剂、卤素		
	灭火方法	泡沫、二氧化碳、干粉、砂土。		
泄漏处置	切断火源。应急处理人员戴好防毒面具，穿化学防护服。在确保安全情况下堵漏。用活性炭或其它惰性材料吸收，然后收集运到空旷处焚烧。如大量泄漏，利用围堤收容，然后收集、转移、回收或无害处理后废弃。			

F3.1.2 剧毒化学品辨识

根据《危险化学品目录》规定，对该加油站经营储存的汽油、柴油进行辨识可知，汽油、柴油不属于剧毒化学品。

F3.1.3 高毒化学品辨识

依据卫法监发〔2003〕142号《高毒物品目录》（2003年版）辨识，该加油站涉及的汽油、柴油属于低毒物品，不属于高毒物品。

F3.1.4 监控化学品的辨识与分析

按照《各类监控化学品名录》和《列入第三类监控化学品的新增品种清单》规定，该加油站涉及的汽油、柴油均不属于国家监控的化学品。

F3.1.5 易制毒化学品辨识

易制毒化学品是指用于非法生产、制造或合成毒品的原料、配剂等化学物品，包括用以制造毒品的原料前体、试剂、溶剂及稀释剂、添加剂等。易制毒化学品本身不是毒品，但其具有双重性，易制毒化学品既是一般医药、化工的工业原料，又是生产、制造或合成毒品必不可少的化学品。

根据《易制毒化学品管理条例》（国务院令 445 号，[2018 年修订]703 号，国办函〔2021〕58 号）辨识，该加油站涉及的汽油、柴油不属于易制毒化学品。

F3.1.6 易制爆化学品辨识

根据《易制爆危险化学品名录》（2017 年版）规定辨识，该加油站涉及的汽油、柴油不属于易制爆危险化学品。

F3.1.7 特别管控危险化学品的辨识结果

根据《特别管控危险化学品目录（第一版）》（应急管理部 2020 年第 3 号）规定，对该加油站经营储存的汽油、柴油进行辨识可知，该加油站经营储存的汽油属于特别管控危险化学品，需要按照规定进行特别管控。

F3.1.8 重点监管的危险化学品辨识

按照《重点监管的危险化学品名录（2013 年完整版）》进行辨识，该加油站经营的汽油属于重点监管的危险化学品。

对照《重点监管的危险化学品名录（2013 年完整版）》、《国家安全监管总局办公厅关于印发首批重点监管的危险化学品安全措施和应急处置原则的通知》（原安监总厅管三〔2011〕142 号）的要求，储存、经营重点监管危险化学品的企业，要切实落实安全生产主体责任，对照《措施和原则》，全面排查危险化学品安全管理的漏洞和薄弱环节，及时消除安全隐患，提高安全管理水平。要完善安全监控措施、健全安全生产规章制度和各项操作规程、采用先进技术、加强培训教育，细化并落实《措施和原则》提出的各项安全措施，提高防范危险化学品事故的能力。要按照《措施和原则》提出的应急

处置原则，完善本单位危险化学品事故应急预案，配备必要的应急器材，开展应急处置演练和伤员急救培训，提升危险化学品应急处置能力。

该加油站汽油监管措施落实情况如下：

	应采取的安全措施	实际采取的安全措施	结论
安 全 措 施	【一般要求】		
	操作人员必须经过专门培训，严格遵守操作规程，熟练掌握操作技能，具备应急处置知识。	操作人员经过了内部的专门培训，操作熟练，具备应急处置知识，未发现违反操作规程。具备相应应急处置知识。	符合
	密闭操作，防止泄漏，工作场所全面通风。远离火种、热源，工作场所严禁吸烟。配备易燃气体泄漏监测报警仪，使用防爆型通风系统和设备，配备两套以上重型防护服。操作人员穿防静电工作服，戴耐油橡胶手套。	该加油站卸油采取密闭操作；油站附近没有火种。	符合
	储罐等容器和设备应设置液位计、温度计，并应装有带液位、温度远传记录和报警功能的安全装置。	该加油站储罐设有液位仪并有高液位报警装置。	符合
	避免与氧化剂接触。	没有与氧化剂接触。	符合
	生产、储存区域应设置安全警示标志。灌装时应控制流速，且有接地装置，防止静电积聚。搬运时要轻装轻卸，防止包装及容器损坏。配备相应品种和数量的消防器材及泄漏应急处理设备。	该加油站站区储罐区、加油区均设有相应的安全警示标志。并配备了相应品种和数量的消防器材。	符合
	【特殊要求】		
	【操作安全】		
	(1) 油罐及贮存桶装汽油附近要严禁烟火。禁止将汽油与其他易燃物放在一起。	该加油站罐区附近严禁烟火，汽油均单品单罐储存于油罐中。	符合
	(2) 往油罐或油罐汽车装油时，输油管要插入油面以下或接近罐的底部，以减少油料的冲击和与空气的摩擦。沾油料的布、油棉纱头、油手套等不要放在油库、车库内，以免自燃。不要用铁器工具敲击汽油桶，特别是空汽油桶更危险。因为桶内充满汽油与空气的混合气，而且经常处于爆炸极限之内，一遇明火，就能引起爆炸。	往油罐装油时，输油管均插入油面以下或接近罐的底部。罐区内没有存放油手套等。	符合
(3) 当进行罐装汽油时，邻近的汽车、拖拉机的排气管要戴上防火帽后才能发动，存汽油地点附近严禁检修车辆。	进行罐装汽油时汽车不发动。卸油完毕罐车静置5min后，卸油员引导油罐车启车、离站。	符合	

(4) 汽油油罐和贮存汽油区的上空, 不应有电线通过。油罐、库房与电线的距离要为电杆长度的 1.5 倍以上。	该加油站周边电杆距离加油作业区符合规范要求。	符合
(5) 注意仓库及操作场所的通风, 使油蒸气容易逸散。	该加油站为室外设备, 不存在仓库。	——
【储存安全】		
(1) 储存于阴凉、通风的库房。远离火种、热源。库房温度不宜超过 30℃。炎热季节应采取喷淋、通风等降温措施。	该加油站汽油储存地下卧式储罐内。远离火种、热源。	——
(2) 应与氧化剂分开存放, 切忌混储。用储罐、铁桶等容器盛装, 不要用塑料桶来存放汽油。盛装时, 切不可充满, 要留出必要的安全空间。	没有与氧化剂混存。 汽油采用单品单罐储存。	符合
(3) 采用防爆型照明、通风设施。禁止使用易产生火花的机械设备和工具。储存区应有泄漏应急处理设备和合适的收容材料。罐储时要有防火防爆技术措施。对于 1000m ³ 及以上的储罐顶部应有泡沫灭火设施等。	该加油站内爆炸危险区域的电器设备采用防爆型设备。 储罐容量没有超过 1000m ³ 。	符合
【运输安全】		
(1) 运输车辆应有危险货物运输标志、安装具有行驶记录功能的卫星定位装置。未经公安机关批准, 运输车辆不得进入危险化学品运输车辆限制通行的区域。	该加油站不承担汽油的运输, 均由其他具备相应资质的危险货物运输公司承担。	——
(2) 汽油装于专用的槽车(船)内运输, 槽车(船)应定期清理; 用其他包装容器运输时, 容器须用盖密封。运送汽油的油罐汽车, 必须有导静电拖线。对有每分钟 0.5m ³ 以上的快速装卸油设备的油罐汽车, 在装卸油时, 除了保证铁链接地外, 更要将车上油罐的接地线插入地下并不得浅于 100mm。运输时运输车辆应配备相应品种和数量的消防器材。装运该物品的车辆排气管必须配备阻火装置, 禁止使用易产生火花的机械设备和工具装卸。汽车槽罐内可设孔隔板以减少震荡产生静电。	该加油站不承担汽油的运输环节; 由其他具备相应资质的危险货物运输公司承担。	——
(3) 严禁与氧化剂等混装混运。夏季最好早晚运输, 运输途中应防曝晒、防雨淋、防高温。中途停留时应远离火种、热源、高温区及人口密集地段。	该加油站不承担汽油的运输, 均由其他具备相应资质的危险货物运输公司承担。	——
(4) 输送汽油的管道不应靠近热源敷设; 管道采用地上敷设时, 应在人员活动较多和易遭车辆、外来物撞击的地段, 采取保护措施并设置明显的警示标志; 汽油管道架空敷设时, 管道应敷设在非燃烧体的支架或栈桥上。在已敷设的汽油管道下面, 不得修建与汽油	该加油站输送汽油的管道均埋地敷设。	——

管道无关的建筑物和堆放易燃物品；汽油管道外壁颜色、标志应执行《工业管道的基本识别色、识别符号和安全标识》（GB7231）的规定。		
（5）输油管道地下铺设时，沿线应设置里程桩、转角桩、标志桩和测试桩，并设警示标志。运行应符合有关法律法规规定。	该加油站输送汽油的管道均埋地敷设。均经过具备相应资质的设计、施工单位设计施工，符合规定。	符合
【急救措施】		
吸入：迅速脱离现场至空气新鲜处。保持呼吸道通畅。如呼吸困难，给氧。如呼吸停止，立即进行人工呼吸。就医。 食入：给饮牛奶或用植物油洗胃和灌肠。就医。 皮肤接触：立即脱去污染的衣着，用肥皂水和清水彻底冲洗皮肤。就医。 眼睛接触：立即提起眼睑，用大量流动清水或生理盐水彻底冲洗至少 15 分钟。就医。	该加油站生产安全事故应急预案中包含了危险化学品吸入、食入、皮肤接触、眼睛接触等急救措施。	符合
【灭火方法】		
喷水冷却容器，尽可能将容器从火场移至空旷处。 灭火剂：泡沫、干粉、二氧化碳。用水灭火无效。	该加油站生产安全事故应急预案中包含了危险化学品火灾、爆炸事故的灭火方法及其灭火剂。	符合
【泄漏应急处置】		
消除所有点火源。根据液体流动和蒸气扩散的影响区域划定警戒区，无关人员从侧风、上风向撤离至安全区。建议应急处理人员戴正压自给式空气呼吸器，穿防毒、防静电服。作业时使用的所有设备应接地。禁止接触或跨越泄漏物。尽可能切断泄漏源。防止泄漏物进入水体、下水道、地下室或密闭性空间。小量泄漏：用砂土或其它不燃材料吸收。使用洁净的无火花工具收集吸收材料。大量泄漏：构筑围堤或挖坑收容。用泡沫覆盖，减少蒸发。喷水雾能减少蒸发，但不能降低泄漏物在受限制空间内的易燃性。用防爆泵转移至槽车或专用收集器内。 作为一项紧急预防措施，泄漏隔离距离至少为 50m。如果为大量泄漏，下风向的初始疏散距离应至少为 300m。	该加油站生产安全事故应急预案中包含了危险化学品泄漏应急处置措施。	符合

F3.1.9 淘汰落后安全技术工艺、设备辨识

参照《淘汰落后危险化学品安全生产工艺技术设备目录（第一批）的通知》（应急厅〔2020〕38号）和《淘汰落后危险化学品安全生产工艺技术设

备目录（第二批）的通知》（应急厅〔2024〕86号）对该加油站涉及的安全技术工艺及设备设施进行辨识，该加油站所涉及的安全技术工艺及设备设施均不涉及淘汰落后安全技术工艺、设备。

F3.1.10 有限空间辨识

根据《应急管理部办公厅关于印发<有限空间作业安全指导手册>和4个专题系列折页的通知》（应急厅函〔2020〕299号）进行辨识，该加油站埋地油罐内部、人孔操作井、隔油池、化粪池等，属于有限空间。

F3.2 生产经营储存过程危险有害因素的辨识与分析

F3.2.1 危险有害因素辨识

该加油站经营、储存的成品油为：汽油为易燃液体。汽油的燃爆危险特性为：极度易燃。汽油火灾危险类别为甲类，0#柴油火灾危险类别为丙类。

依据《企业职工伤亡事故分类》GB/T 6441-1986，按同类型加油站的设施设备，现场操作等方面进行类比，加油站经营过程中可能存在的危险、有害因素有：1) 火灾、爆炸；2) 中毒和窒息；3) 车辆伤害；4) 触电；5) 高处坠落；6) 物体打击；7) 有限空间；8) 其它伤害。

F3.2.2 危险有害因素分析

F3.2.2.1 火灾、爆炸危险性分析

(1) 项目涉及的汽油蒸气与空气形成爆炸性混合物，遇明火、高热极易燃烧爆炸。与氧化剂能发生强烈反应。其蒸气比空气重，能在较低处扩散到相当远的地方，遇明火会引着回燃，引发火灾、爆炸事故。

(2) 项目涉及的柴油遇明火、高热或与氧化剂接触，有引起燃烧爆炸的危险。若遇高热，容器内压增大，有开裂和爆炸的危险。

(3) 汽油、柴油在装卸、输送过程中流速过快，或者贮罐、管道等无导静电措施，可能产生静电积聚，由静电火花而引起火灾、爆炸事故。

(4) 汽油、柴油贮罐无高液位控制措施，卸油时造成满溢泄漏，遇火源，可引发发生火灾、爆炸事故。

(5) 汽油、柴油贮罐设置为地下式贮罐，埋地贮罐未设置相应的防腐措施，或焊接质量不合格，长年使用，发生罐体腐蚀引发油品泄漏，若遇点火源，可引发火灾、爆炸事故。

(6) 地下输油管道未设置相应的防腐措施，或焊接质量不合格，使用时间过长易造成管道腐蚀穿孔，导致油品泄漏，若遇点火源，可引发火灾、爆炸事故。

(7) 地下输油管线的地沟未用沙填实，油气积聚达到爆炸极限浓度，可引发火灾、爆炸事故。

(8) 油罐通气管、呼吸阀维护不当等原因，不能正常关闭，易导致油品大量挥发，当浓度到达爆炸极限，若遇点火源，可引发火灾、爆炸事故。

(9) 卸完油如果立即启动油罐车，油罐车周围的油气未消散，可能会引起油气燃烧、爆炸。

(10) 在加油过程中，进站加油车辆未熄火，或者有人员在加油作业区违章用火，可能使挥发的油气与火源接触后闪燃，引发火灾事故。

(11) 加油员若违反规程向塑料容器加注油品，易造成静电积聚放电，会引起油品或油气燃烧，发生火灾。

(12) 加油过程，洒在地上的汽油不及时处理或处理不当，会引起地面汽油燃烧，发生火灾危险。

(13) 站区内建构筑物未设置防雷设施、防雷设施失效，可能因雷电造成火灾、爆炸事故。

(14) 项目设有一定量的电力电缆，这些电缆分别连接着各个电气设备。电缆自身故障产生的电弧、附近发生着火、短路或超负荷等可引起电力电缆火灾。线路因绝缘下降导致短路，存在着火灾、爆炸的危险。

(15) 加油区、油罐区等爆炸危险区域的电气设备若未按防爆要求设置，易产生电火花，引起火灾、爆炸事故。

(16) 加油区、油罐区、站房等建构筑物、设备、管道未设置静电接地

或静电接地设施失效，可能导致火灾、爆炸事故。

(17) 在对油罐区、加油区等爆炸危险区域的汽油柴油贮罐、输油管线、加油机等进行检修时，如设备、管道未置换或未完全置换，导致空气进入与汽油蒸气爆炸性混合物，遇明火、高热等，可引起火灾、爆炸事故。

(18) 卸油车卸油时未做好静电接地，可能引起火灾爆炸事故。

(19) 进油管伸至罐内距罐底深度不够，可能在罐内产生油品喷溅，引发静电火灾事故。

(20) 汽车加油作业时，加油枪未拔开车，导致加油机倒下砸到作业人员、起火后发生火灾爆炸等危险。

(21) 在给汽车加油过程中或者汽车碰撞加油机导致的油品泄漏，若遇到明火，则极有可能产生爆炸。

(22) 外来车辆故障，导致车辆自燃，导致与加油作业逸出的油蒸气产生火灾爆炸。

(23) 检修油储罐、加油机、工艺管线时，没有使用防爆型照明设备，或在检修时由于铁器之间碰撞、摩擦产生火花，都有可能引发火灾爆炸事故。

(24) 汽油通常是 C₄ 以上烷烃、烯烃、环烷烃、芳香烃等。有机物的相对分子量越小，沸点就越低，越容易挥发。这些介质的共性有毒有害、易挥发、易扩散。清洗油罐时，未按清罐安全要求进行，储罐内介质气体未完全置换或清理不净，人员进罐动火检修，都有可能引发火灾爆炸事故。

(25) 雷雨天气时，雷电放电过程产生强大的电流，形成丰富的电磁辐射和强光辐射，下雨时对流云内对流运动和水滴的不断碰撞分裂，使积雨云通过起电机积累大量空间电荷，在云内形成不同部位的正、负电荷中心，造成极高的场强，当云与云、云与地间的电位差增大到一定数值就可产生火花放电。雷电危害方式有：产生的高电压、大电流产生的电效应、热效应和机械力造成许多危害。

F3.2.2.2 中毒和窒息危险性分析

汽油、柴油对人体均有一定的危害性，人体接触或吸入可引发中毒事故，具体危害如下。

(1) 汽油是一种有机溶剂，对神经系统具有较高的亲和力和毒害作用，人体经呼吸道长期吸入一定浓度的汽油后，可引起慢性中毒。

(2) 汽油急性中毒对中枢神经系统有麻醉作用，出现意识丧失，反射性呼吸停止；中毒性脑病、化学性肺炎等；慢性中毒则出现神经衰弱、自主神经功能紊乱等。溅入眼内可致角膜损害，甚至失明。皮肤接触致接触性皮炎或灼伤。吞咽引起急性胃肠炎，重者出现类似急性吸入中毒症状，并可引起肝、肾损害。

(3) 皮肤接触为主要吸收途径。柴油可引起接触性皮炎、油性痤疮。吸入其雾滴或液体呛入可引起吸入性肺炎。柴油废气可引起眼、鼻刺激症状，头晕及头痛。

(4) 进入贮罐内检修时，因设备内未置换合格或未采取有效的隔绝措施，进入设备前或作业期间未按规定取样分析合格，可能造成人员中毒或窒息。

(5) 汽油发生火灾燃烧后会产生一氧化碳和二氧化碳等有毒有害气体，会造成人员的中毒窒息。

(6) 在加油区，加油过程中，油气泄漏，可能引发窒息，甚至中毒的危险。

(7) 经营过程中可能造成人员中毒的原因如下：

①油品泄漏的大量蒸发气体的有毒性；

②入罐作业，罐内油气浓度超标或缺氧可导致作业人员发生中毒窒息事故；

③作业场所油气浓度超标，作业人员长期吸入高浓度油气，作业环境通风不良、无个体防护。

F3.2.2.3 车辆伤害危险性分析

车辆伤害是指企业机动车辆在行驶中引起的人体坠落和物体倒塌、下落、挤压伤亡事故。通常可因道路不良、视线不良、缺少行车安全警示标志、限速标志和道路指示以及车辆或驾驶员的管理等方面的缺陷均可能引发车辆伤害事故。

该站成品油的运进、运出均使用汽车作为运输工具。卸油作业时，若站内道路狭窄，道路弯道曲线半径、照明等不符合安全要求，或者汽车速度较快、制动失灵、司机疏忽大意等时，可能发生车辆伤害的危险性。

进站加油的各种运输车辆特别是超高超重超长的运输车可能发生碰撞、伤人、伤物事故。

F3.2.2.4 电气事故危险性分析

1) 触电危险

触电事故的伤害是由电流的能量造成。触电可分为电击和电伤两种情况。

(1) 电击

①分布：配电线路以及在作业过程中使用的各种电气拖动设备、移动电气设备、照明线路及照明、生活电器（电视、电扇、空调）等，上述环节均存在直接接触电击及间接接触电击的可能。

②伤害的方式和途径

伤害的方式：电击是电流通过人体内部引起可感知的物理效应。电击对人体伤害程度与通过人体电流强度、种类、持续时间、通过途径及人体状况等多种因素有关。当伤害电流通过人体时，人体受到局部电能作用，使人体内细胞的正常工作遭到不同程度的破坏，产生生物学效应、热效应、化学效应和机械效应，会引起压迫感、打击感、痉挛、疼痛、呼吸困难、血压异常、昏迷、心律不齐等、严重时会引起窒息、心室颤动而导致死亡。伤害的途径：人体触及设备和线路正常运行时的带电体发生电击；人体触及正常状态下不

带电，而当设备或线路故障（如漏电）时意外带电的金属导体（如设备外壳）发生电击；人体进入地面带电区域时，两脚之间承受到跨步电压造成电击。

③电击危险因素的产生原因：

---电气线路或电气设备在设计、安装上存在缺陷，或在运行中，缺乏必要的检修维护，使设备或线路存在漏电、过热、短路、接头松脱、断线碰壳、绝缘老化、绝缘击穿、绝缘损害、PE线断线等隐患；

---没有设置必要的安全技术措施（如保护接零、漏电保护、安全电压、等电位联结等），使安全措施失效；

---电气设备运行管理不当，安全管理制度不完善；没有安全措施；

---专业电工或机电设备操作人员的操作失误，或违章作业等。

（2）电伤

①分布：变配电所、配电线路、配电柜、开关等。

②伤害的方式和途径：

伤害的方式：由电流的热效应、化学效应、机械效应对人体造成局部伤害等。多见于机体外部，往往在机体表面留下伤痕，如电弧烧伤、电流灼伤、电烙印、皮肤金属化、电气机械性伤害等。

伤害的途径：直接烧伤：当带电体与人体之间发生电弧时，有电流通过人体形成烧伤。直接电弧烧伤是与电击同时发生的。间接烧伤：当电弧发生在人体附近时，对人体产生烧伤，包括融化了的炽热金属溅出造成的烫伤。电流灼伤：人体与带电体接触，电流通过人体由电能转换为热能造成的伤害。

③带电危险因素的产生原因：

---带负荷（特别是感性负荷）拉开裸露的闸刀开关；

---误操作引起短路；线路短路、开启式熔断器熔断时，炽热的金属微粒飞溅；

---人体过于接近带电体等。

2) 雷电危险

(1) 分布：储存成品油的设备和管道，如储存区、站房、加油罩棚、较高的建筑物等均有雷电危险。

(2) 伤害的方式和伤害的途径

伤害的方式：直接雷击放电、二次放电、雷电流的热量可能引起爆炸和火灾；雷电的直接击中、跨步电压的作用及火灾爆炸间接作用会造成人员伤亡；雷击可直接毁坏建构筑物，导致电气设备击穿或烧毁；发电机、变压器、电力线路等遭受雷击，可导致大规模停电事故。

伤害的途径：由直击雷、雷电感应、雷电波的电性质、热性质、机械性质的破坏作用引起。

(3) 雷电危险因素的产生原因

从雷电防护的角度分析，雷电危险因素的产生原因主要有：

- 防雷装置设计不合理；
- 防雷装置安装存在缺陷；
- 防雷装置失效，防雷接地体接地电阻不符合要求；
- 缺乏必要的人身防雷安全知识等。

F3.2.2.5 高处坠落危险性分析

在卸油过程中，作业人员在油罐车上，或油站检修时，作业人员在加油棚顶或建筑物顶部等超过地面 2m 以上的高处进行作业，如果未采取有效的防护措施或未按要求佩戴个人防护用品等违章作业时，就有可能发生高处坠落的危险，造成人员伤害。

F3.2.2.6 物体打击危险分析

检修时需要使用较多金属工具，如果工具使用或放置不当，可能从高处落下。设备受腐蚀严重，强度不够，其部件从高处落下也会造成物体打击。如果检修人员未戴好安全帽也容易遭受物体打击。

F3.2.2.7 坍塌危险分析

该加油站设置钢网结构的轻质罩棚，如果安装质量不符合要求，或在设计时强度不够，可能会发生坍塌事故，2008 年南方大雪，造成了许多加油站

罩棚坍塌。罩棚在施工过程中，因为立柱或者罩棚质量或者施工问题，有可能使罩棚坍塌，会破坏罩棚下加油机从而造成人身伤亡事故。

F3.2.2.8 有限空间危险、有害分析

油罐、隔油池检修前和进入有限空间作业，对情况估计不足或未制定详细的检修计划可能发生爆炸、中毒、窒息等事故。

油罐、隔油池检修和进入有限空间作业时若未严格执行动火作业、有限空间等危险作业票制度，未落实防范措施，易发生火灾、爆炸、中毒、窒息事故。

进入有限空间作业时，如油罐、隔油池内的可燃性混合物或有毒有害气体未进行置换或置换不彻底、待检修的设备与系统没有很好的隔离、进入容器检修前未进行氧气浓度分析或分析不合格进行检修容易引起爆炸、中毒等事故的发生。

进入有限空间的作业人员无证作业、防护不当或作业现场无人监护而贸然进行动火作业有可能引起燃烧爆炸事故。

F3.2.2.8 其它伤害危险分析

1) 高温

在高温季节，当环境温度高于体温时，使人散热发生困难，加剧了体温调节机能的紧张活动，使人感到不适，而且随着大量出汗，造成人体水、盐排出增加而影响健康，甚至可能发生中暑。长期高温作业可出现高血压、心肌受损和消化功能障碍病症。高温作业人员受环境热负荷的影响，作业能力随温度的升高而明显下降。

2) 暴雨

该地区处于中亚热带季风湿润气候，雨量丰沛，夏季多暴雨，如下水道阻塞，水泄不及，可能造成内涝积水。

3) 噪声

车辆等会产生一定的噪声，噪声超标或长时间在噪声危害严重的场所作

业，均会造成作业人员的听力损害和精神恍惚，发生职业病并进而影响作业人员的判断力、反应能力，造成误操作，引起其他生产事故。

通过上述分析，该加油站潜在的危险有害因素汇总如下表：

F表 3.2-1 作业场所的危险有害因素一览表

危险场所	危险有害因素								
	火灾、爆炸	车辆伤害	触电	中毒和窒息	高处坠落	物体打击	机械伤害	灼烫	其它伤害
储罐区	√	√		√		√			√
加油区 (加油罩棚)	√	√	√	√	√	√			√
卸油区	√	√		√		√			√
站房	√		√			√			
配电间	√		√			√			√
发电间	√		√			√	√	√	
充电桩	√	√	√			√			
箱式变压器	√		√						

F3.3 重点监管的危险化工工艺辨识

根据《重点监管危险化工工艺目录（2013年完整版）》的要求，化工企业要按照《重点监管危险化工工艺目录（2013年完整版）》、《首批重点监管的危险化工工艺安全控制要求、重点监控参数及推荐的控制方案》、《第二批重点监管危险化工工艺重点监控参数、安全控制基本要求及推荐的控制方案》、《调整的首批重点监管危险化工工艺中的部分典型工艺》要求，辨识结果为：

该加油站储罐区、加油区工艺流程较简单，采用目前国内常用的储运工艺，主要是油料的装卸、输送、储存，不涉及化学反应生产过程。不属于《重点监管危险化工工艺目录（2013年完整版）》中重点监管的危险化工工艺。

F3.4 重大危险源辨识

(1) 根据《危险化学品重大危险源辨识》(GB18218-2018)

1) 生产单元、储存单元内存在危险化学品的数量等于或超过表1、表2规定的临界量，即被定为重大危险源。单元内存在的危险化学品的数量根据处理危险化学品种类的多少区分为以下两种情况：

a) 生产单元、储存单元内存在的危险化学品为单一品种，则该危险化学品的数量即为单元内危险化学品的总量，若等于或超过相应的临界量，则定为重大危险源。

b) 生产单元、储存单元内存在的危险化学品为多品种时，则按式（1）计算，若满足式（1），则定为重大危险源：

$$S=q_1/Q_1+q_2/Q_2+\dots+q_n/Q_n \geq 1 \dots\dots\dots (1)$$

式中：

q_1, q_2, \dots, q_n ——每种危险化学品实际存在量，单位为吨（t）；

Q_1, Q_2, \dots, Q_n ——与各危险化学品相对应的临界量，单位为吨（t）。

2) 危险化学品储罐以及容器、设备或仓储区的危险化学品的实际存在量按设计最大量确定。

3) 对于危险化学品混合物，如果混合物与其纯物质属于相同危险类别，则视混合物为纯物质，按混合物整体进行计算，如果混合物与其物质不属于相同危险类别，则按新危险类别考虑其临界量。

（2）重大危险源的辨识及计算

1) 辨识

根据《危险化学品重大危险源辨识》GB18218-2018，加油站储存的汽油属于辨识范围，汽油属于易燃液体，汽油闪点为低闪点-46℃，其单元临界量为200t。

2) 单元划分

依据《危险化学品重大危险源辨识》（GB18218-2018）规定，根据该加油站布置的实际，将加油机及其管道生产单元和储油罐单元划分为综合单元进行辨识，将加油机及其管道划分为生产单元，储油罐划分为储存单元。

3) 综合计算

生产单元（加油区）：

加油站有汽油加油枪24枪，加油机本身不储存油，仅加油枪及其管道

内存有少量油，其加油枪为潜油泵枪，只有管道内少量的油品，总含量不足0.1t；柴油加油枪6枪，其加油枪为潜油泵枪，只有管道内少量的油品，总含量不足0.1t。按每台加油机加油枪同时对车辆加油作业，按每辆小型汽车的油箱为55L计，18支汽油枪 $0.055 \times 0.75 \times 18 = 0.7425t$ ，而柴油加油机按每台车辆的油箱为200L计，6支柴油枪 $0.2 \times 0.85 \times 6 = 1.02t$ 。

$$S = \frac{q_1}{Q_1} + \frac{q_2}{Q_2} + \dots + \frac{q_n}{Q_n} = \frac{0.7425 + 0.1}{200} + \frac{1.02 + 0.1}{5000} = 0.0044365 < 1$$

储存单元（油罐区）：

加油站有汽油罐3个，总容积为 $30+30+30=90m^3$ ，汽油的比重为0.75，得出汽油最大储存量为 $0.75 \times 90 = 67.5t$ ；柴油罐1个，总容积为 $30m^3$ ，柴油的比重为0.85，得出柴油最大储存量为 $0.85 \times 30 = 25.5t$ 。

$$S = \frac{q_1}{Q_1} + \frac{q_2}{Q_2} + \dots + \frac{q_n}{Q_n} = \frac{67.5}{200} + \frac{25.5}{5000} = 0.3426 < 1$$

该加油站生产单元和储存单元综合结果不构成危险化学品重大危险源。

由于不构成重大危险源所以无需分级。

F3.5 爆炸危险环境分析及划定

根据《爆炸危险环境电力装置设计规范》（GB50058-2014）第2.2.1条，爆炸性气体环境应根据爆炸性气体混合物出现的频繁程度和持续时间，按下列规定进行分区：

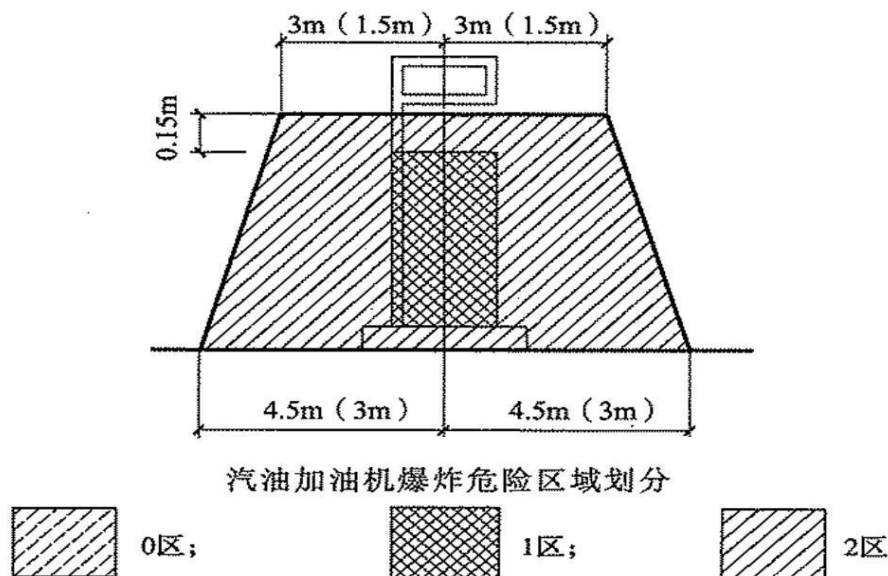
- ①0区：连续出现或长时期出现爆炸性气体混合物的环境；
- ②1区：在正常运行时可能出现爆炸性气体混合物的环境；
- ③2区：在正常运行时不可能出现爆炸性气体混合物的环境，或即使出现也仅是短时存在的爆炸性气体混合物的环境。

根据《汽车加油加气加氢站技术标准》（GB50156-2021）附录C加油加气加氢站内爆炸危险区域的等级和范围划分，该加油站站内爆炸危险区域划分为两个区，分别是加油机和卧式埋地汽油罐：

1) 加油机的爆炸危险区域的划分

①加油机壳体内部空间划为1区。

②以加油机中心线为中心线，以半径为4.5m的地面区域为底面和以加油机顶部以上0.15m半径为3m的平面为顶面的圆台形空间划为2区。



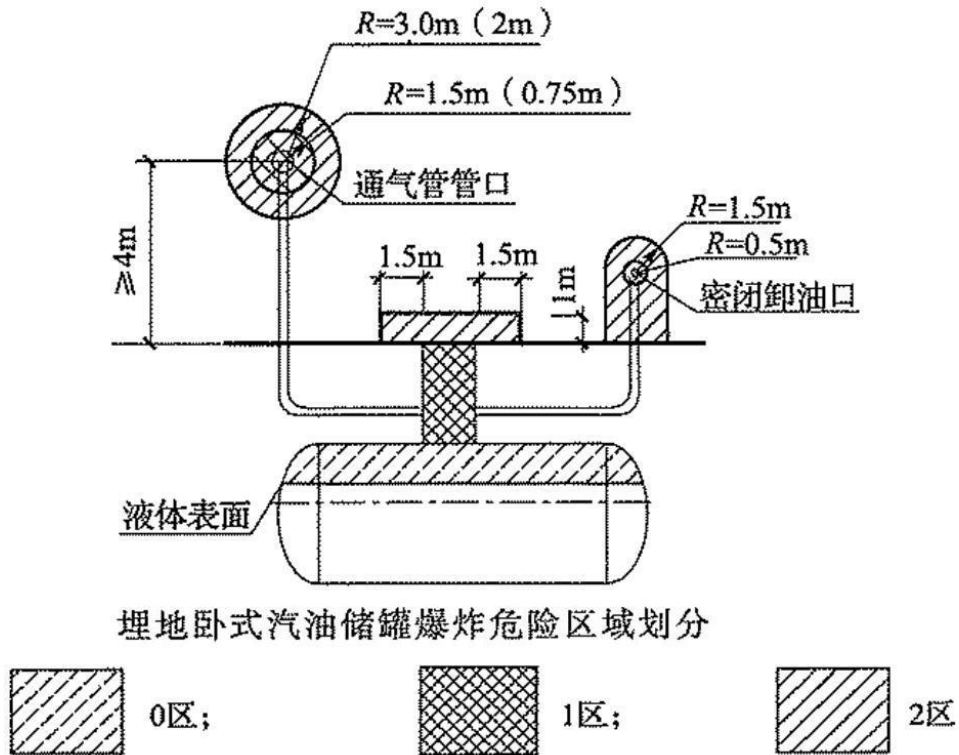
F 图 3.5-1 汽油加油机爆炸危险区域划分图

2) 埋地卧式汽油罐爆炸危险区域的划分

①罐内部油品表面以上的空间划分为0区。

②人孔井内部空间、以通气管管口为中心，半径为1.5m的球形空间和以密闭卸油口为中心，半径为0.5m的球形空间划为1区。

③距人孔井外边缘1.5m以内，自地面算起1m高的圆柱形空间、以通气管管口为中心，半径为3m的球形空间和以密闭卸油口为中心，半径为1.5m的球形并延至地面的空间划为2区。



附图 3.5-2 埋地卧式汽油储罐爆炸危险区域划分图

F3.6 定性、定量评价过程

F3.6.1 安全检查表法评价

评价组采用《站址选择安全检查表》、《总平面布置安全检查表》、《加油工艺及设施安全检查表》、《消防设施和给排水安全检查表》、《电气与报警和紧急切断系统安全检查表》、《重大生产安全事故隐患判定检查表》对该加油站的站址选择、总平面布置、加油工艺及设施、消防设施和给排水、电气与报警和紧急切断系统、是否存在重大生产安全事故隐患等进行安全检查。现按规范要求列检查表如下：

1) 站址选址：

F表 3.6-1 站址选择安全检查表

选址选择要求	依据标准	检查结果	备注
1.汽车加油加气加氢站的站址选择应符合有关规划、环境保护和防火安全的要求，并应选在交通便利、用户使用方便的地点。	GB50156-2021 第 4.0.1 条	该加油站的站址选择，符合城乡规划、环境保护和防火安全的要求，交通便利。	符合
2.在城市中心区不应建一级汽车加油加气加氢站、CNG 加气母站。	GB50156-2021 第 4.0.2 条	该加油站属于二级加油站。	符合

选址选择要求	依据标准	检查结果	备注
3.城市建成区内的汽车加油加气加氢站宜靠近城市道路,但不宜选在城市干道的交叉路口附近。	GB50156-2021 第 4.0.3 条	该加油站不属于城市干道的交叉路口附近	符合
4.加油站的汽油埋地油罐、加油机、通气管管口与重要公共建筑物的安全间距不论级别均为 35m(有卸油和加油油气回收系统)。 加油站的柴油埋地油罐、加油机、通气管管口与重要公共建筑物的安全间距不论级别均为 25m。	GB50156-2021 第 4.0.4 及条文说明	该加油站的汽油、柴油埋地油罐、加油机和通气管管口 50m 范围内没有重要公共建筑物。	符合
5.二级加油站埋地汽油罐与明火地点或散发火花地点,有卸油和加油油气回收系统时防火间距为 17.5m。	GB50156-2021 第 4.0.4 条及条文说明	该加油站汽油储罐与周围没有散发火花地点。	符合
6.二级加油站汽油通气管管口、加油机与明火或散发火花地点的防火间距为 12.5m。	GB50156-2021 第 4.0.4 条及条文说明	该加油站汽油通气管管口、加油机周围 25m 范围内无明火或散发火花地点。	符合
7.民用建筑物按照其重要程度和人员密集程度分为三个保护类别,二级加油站汽油埋地油罐(有卸油和加油油气回收系统)与一、二、三类保护物的防火间距分别为 14m、11m、8.5m。	GB50156-2021 第 4.0.4 条及条文说明	该加油站站内汽(柴)设备与周边建构筑物符合间距要求,详见本报告表 2.4-1。	符合
8.二级加油站柴油埋地油罐、通气管管口、加油机与一、二、三类保护物的防火间距应分别为 6m、6m、6m。	GB50156-2021 第 4.0.4 条及条文说明	该加油站站内汽(柴)设备与周边建构筑物符合间距要求,详见本报告表 2.4-1。	符合
9.二级加油站的汽油埋地油罐、通气管管口、加油机(有卸油和加油油气回收系统)与丙、丁、戊类物品生产厂房、库房和丙类液体储罐以及不大于 50m ³ 的埋地甲、乙类液体储罐的防火距离分别为 11m、10.5m、10.5m。 二级加油站的柴油埋地油罐、通气管管口、加油机与丙、丁、戊类物品生产厂房、库房和丙类液体储罐以及不大于 50m ³ 的埋地甲、乙类液体储罐的防火距离分别为 9m、9m、9m。	GB50156-2021 第 4.0.4 条及条文说明	该加油站站内汽(柴)设备与周边建构筑物符合间距要求,详见本报告表 2.4-1。	符合

选址选择要求	依据标准	检查结果	备注
10.二级加油站的汽油埋地油罐、通气管管口、加油机（有卸油和加油油气回收系统）与室外变配电站的防火间距分别为 15.5m、12.5m、12.5m。	GB50156-2021 第 4.0.4 条 及条文说明	该加油站设箱式变压器，与站内设施距离符合间距要求。	符合
11.二级加油站的汽油埋地油罐、通气管管口、加油机（有卸油和加油油气回收系统）与铁路的防火间距分别为 15.5m、15.5m、15.5m。 二级加油站的柴油埋地油罐、通气管管口、加油机与铁路的防火间距分别为 15m、15m、15m。	GB50156-2021 第 4.0.4 条 及条文说明	该加油站周边无铁路。	符合
12.二级加油站的汽油埋地油罐、通气管管口、加油机（有卸油和加油油气回收系统）与快速路、主干路的防火间距分别为 5.5m、5m、5m。 二级加油站的柴油埋地油罐、加油机、通气管管口快速路、主干路的防火间距分别为 3m、3m、3m。	GB50156-2021 第 4.0.4 条 及条文说明	该加油站的汽（柴）油埋地油罐、通气管管口、加油机与周边道路的距离符合要求。	符合
13.二级加油站的汽（柴）油埋地油罐、通气管管口、加油机与架空通信线的防火间距分别为 5m、5m、5m。	GB50156-2021 第 4.0.4 条 及条文说明	该加油站设备与周边的架空通信线距离符合要求。	符合
14.二级加油站的汽油埋地油罐、通气管管口、加油机与架空电力线路（无绝缘层）的防火间距分别为：1.0H、6.5m。 二级加油站的柴油埋地油罐、通气管管口、加油机与架空电力线路（无绝缘层）的防火间距分别为：0.75H、6.5m。	GB50156-2021 第 4.0.4 条 及条文说明	该加油站内的汽（柴）油设备与周边架空电力线的距离符合要求。	符合

从上表可以看出，该加油站在站址选择方面能够满足现行国家标准《汽车加油加气加氢站技术标准》（GB50156-2021）中有关加油站选址的要求。

2) 总平面布置

F 表 3.6-2 总平面布置安全检查表

总平面布置要求	依据标准	检查结果	备注
1.车辆入口和出口应分开设置。	GB50156-2021 第 5.0.1 条	该加油站出入口分开设置。	符合
2.站区内停车位和道路应符合下列规定： 1) 站内车道或停车位宽度应按车辆类型确定。CNG 加气母站内单车道	GB50156-2021 第 5.0.2 条	该加油站加油单车道最小宽度大于 4m；双车道宽大于 9m。站内的道路转弯半径按行驶车型确	符合

总平面布置要求	依据标准	检查结果	备注
<p>或单车停车位宽度不应小于 4.5m，双车道或双车停车位宽度不应小于 9m；其他类型汽车加油加气加氢站的车道或停车位，单车道或单车停车位宽度不应小于 4m，双车道或双车停车位宽度不应小于 6m。</p> <p>2) 站内的道路转弯半径应按行驶车型确定，且不宜小于 9m。</p> <p>3) 站内停车位应为平坡，道路坡度不应大于 8%，且宜坡向站外。</p> <p>4) 作业区内的停车场和道路路面不应采用沥青路面。</p>		<p>定，转弯半径大于 9m；道路坡度小于 8%；加油区地坪及卸油区地坪均为水平面。站内停车区和道路路面采用混凝土路面。</p>	
3.作业区与辅助服务区之间应有界线标识。	GB50156-2021 第 5.0.3 条	辅助服务区与作业区有界线标识。	符合
4.加油加气加氢站作业区内，不得有“明火地点”或“散发火花地点”。	GB50156-2021 第 5.0.5 条	加油作业区内无“明火地点”或“散发火花地点”。	符合
<p>5.当引用外源有困难时，汽车加油加气加氢站可设置小型内燃发电机组。内燃机的排烟管口应安装阻火器。排烟管口至各爆炸危险区域边界的水平距离，应符合下列规定：</p> <p>(1) 排烟口高出地面 4.5m 以下时，不应小于 5m。</p> <p>(2) 排烟口高出地面 4.5m 以上时，不应小于 3m。</p>	GB50156-2021 第 13.1.4 条	加油站发电间设柴油发电机，排烟管管口安装阻火器。	符合
6.站房不应布置在爆炸危险区域。站房部分位于作业区内时，建筑面积等应符合本标准第 14.2.10 条的规定。	GB50156-2021 第 5.0.9 条	站房布置在非加油作业区内，站房内没有明火设备。	符合
7.当汽车加油加气加氢站内设置非油品业务建筑物或设施时，不应布置在作业区内，与站内可燃液体或可燃气体设备的防火间距，应符合本标准第 4.0.4 条~第 4.0.8 条有关三类保护物的规定。当站内经营性餐饮、汽车服务、司机休息室等设施内设置明火设备时，应等同于“明火地点”或“散发火花地点”。	GB50156-2021 第 5.0.10 条	该加油站内设置充电桩位于作业区外。	符合
8.汽车加油加气加氢站内的爆炸危险区域，不应超出站区围墙和可用地界线。	GB50156-2021 第 5.0.11 条	加油站的爆炸危险区域，未超出站区围墙和可用地界线。	符合
9.汽车加油加气加氢站的工艺设备与站外建（构）筑物之间，宜设置不燃烧体实体围墙，围墙高度相对于站内和站外地坪均不宜低于 2.2m。当汽车加油加气加氢站的工艺设备与站外建（构）筑物之间的距离大于本标准表 4.0.4~表 4.0.8 中安全间距的 1.5 倍，且大于 25m 时，可设置非实体围墙。面向车辆入口和出口道路的	GB50156-2021 第 5.0.12 条	该加油站西面、南面设置了 2.2m 高的实体围墙。	符合

总平面布置要求	依据标准	检查结果	备注
一侧可设非实体围墙或不设围墙。与站区限毗邻的一、二级耐火等级的站外建（构）筑物，其面向加油加气加氢站侧无门、窗、孔洞的外墙，可视为站区实体围墙的一部分，但站内工艺设备与其中的安全距离应符合本标准表 4.0.4~表 4.0.8 的相关规定。			
10.加油站埋地油罐与密闭卸油点的防火间距无要求，通气管管口与密闭卸油点的防火距离 3m。	GB50156-2021 第 5.0.13 条	汽油通气管管口与密闭卸油点的防火间距为 18.1m。	符合
11.加油站埋地汽油罐、通气管管口与站房的防火距离均要求 4m。	GB50156-2021 第 5.0.13 条	埋地汽油罐与站房的防火间距为 8.1m，通气管管口与站房的防火间距为 17.3m。	符合
12.加油站埋地汽油罐、通气管管口与站区围墙的防火间距均要求不少于 2m。	GB50156-2021 第 5.0.13 条	加油站埋地汽油罐、通气管管口与站区围墙的防火间距均大于 10m。	符合
13.密闭卸油点与站房之间的防火间距要求不少于 5m。	GB50156-2021 第 5.0.13 条	防火间距为 18.9m。	符合
14.加油机与站房之间的防火间距要求不少于 5m。	GB50156-2021 第 5.0.13 条	防火间距为 5.6m。	符合

从上表可以看出，该加油站在总平面布置方面能够满足现行国家标准《汽车加油加气加氢站技术标准》（GB50156-2021）中有关加油站平面布置的要求。

3) 加油工艺及其他相关设施

F 表 3.6-3 加油工艺及其他相关设施安全检查表

加油工艺及设施规范要求	依据标准	检查情况	结论
1.除撬装式加油装置所配置的防火防爆油罐外，加油站的汽油罐和柴油罐应埋地设置，严禁设在室内或地下室内。	GB50156-2021 第 6.1.1 条	油罐为室外埋地设置。	符合
2.汽车加油站的储油罐应采用卧式油罐。	GB50156-2021 第 6.1.2 条	油罐为卧式油罐。	符合
3.埋地油罐需要采用双层油罐时，可采用双层钢制油罐、双层玻璃纤维增强塑料油罐、内钢外玻璃纤维增强塑料双层油罐。既有加油站的埋地单层钢制油罐改造为双层油罐时，可采用玻璃纤维增强塑料等满足强度和防渗要求的材料进行衬里改造。	GB50156-2021 第 6.1.3 条	埋地油罐采用双层油罐，内层采用 Q235B 钢板，外层采用玻璃钢。	符合
4.单层钢制油罐、双层钢制油罐和内钢外玻璃纤维增强塑料双层油罐的内层罐的罐体结构设计，可按现行行业标准《钢制常压储罐 第 1 部分：储存对水有污染的易燃和不易燃液体的埋地卧式圆筒形单层和双层储罐》AQ 3020-2008 的有关规定执行，并应符合	GB50156-2021 第 6.1.4 条	埋地油罐采用 FF 型双层油罐，内层采用 Q235B 钢板，外层采用玻璃钢，符合左侧规定。	符合

加油工艺及设施规范要求	依据标准	检查情况	结论
下列规定： 1) 钢制油罐的罐体和封头所用钢板的公称厚度，不应小于表 6.1.4 的规定。 2) 钢制油罐的设计内压不应低于 0.08MPa。			
5.选用的双层玻璃纤维增强塑料油罐应符合现行行业标准《加油站用埋地玻璃纤维增强塑料双层油罐工程技术规范》SH/T3177 的有关规定；选用的钢-玻璃纤维增强塑料双层油罐应符合现行行业标准《加油站用埋地钢-玻璃纤维增强塑料双层油罐工程技术规范》SH/T3178 的有关规定。	GB50156-2021 第 6.1.5 条	埋地油罐为内钢外玻璃纤维增强塑料双层油罐，钢板厚度不低于 4mm。	符合
6.安装在罐内的静电消除物体应接地，接地电阻应符合本标准第 11.2 节的有关规定。	GB50156-2021 第 6.1.8 条	安装在罐内的静电消除物体设计有接地。	符合
7.双层油罐内壁与外壁之间应有满足渗漏检测要求的贯通间隙。	GB50156-2021 第 6.1.9 条	有设计满足检测要求的贯通间隙。	符合
8.双层钢制油罐、内钢外玻璃纤维增强塑料双层油罐和玻璃纤维增强塑料等非金属防渗衬里的双层油罐，应设渗漏检测立管，并应符合下列规定： 1) 检测立管应采用钢管，直径宜为 80mm，壁厚不宜小于 4mm； 2) 检测立管应位于油罐顶部的纵向中心线上； 3) 检测立管的底部管口应与油罐内、外壁间隙相连通，顶部管口应装防尘盖； 4) 检测立管应满足人工检测和在线监测的要求，并应保证油罐内、外壁任何部位出现渗漏均能被发现。	GB50156-2021 第 6.1.10 条	双层油罐设计有渗漏检测立管。渗漏检测立管设置符合左侧要求。	符合
9.油罐应采用钢制人孔盖。	GB50156-2021 第 6.1.11 条	油罐采用钢制人孔盖。	符合
10.油罐设在非车行道下面时，罐顶的覆土厚度不应小于 0.5m；设在车行道下面时，罐顶低于混凝土路面不宜小于 0.9m。钢制油罐的周围应回填中性沙或细土，其厚度不应小于 0.3m；外层为玻璃纤维增强塑料材料的油罐，回填料应符合产品说明书的要求。	GB50156-2021 第 6.1.12 条	油罐设在车行道下面，罐顶的覆土厚大于 0.9m。	符合
11.当埋地油罐受地下水或雨水作用有上浮的可能时，应采取防止油罐上浮的措施。	GB50156-2021 第 6.1.13 条	设计采取了整体固定措施防止油罐上浮。	符合
12.埋地油罐的人孔应设操作井。设在车行道下面的人孔井应采用加油站车行道下专用的密闭井盖和井座。	GB50156-2021 第 6.1.14 条	埋地油罐的人孔均设有操作井，人孔井应采用加油站车行道下专用的密闭井盖和井座。	符合

加油工艺及设施规范要求	依据标准	检查情况	结论
13.油罐卸油应采取防满溢措施。油料达到油罐容量的90%时，应能触动高液位报警装置；油料达到油罐容量的95%时，应能自动停止油料继续进罐。高液位报警装置应位于工作人员便于觉察的地点。	GB50156-2021第6.1.15条	该加油站油罐采取了卸油时的防满溢措施，且其高液位报警装置具备油料达到油罐容量95%时自动停止油料继续进罐的功能。	符合
14.设有油气回收系统的加油站，站内油罐应设带有高液位报警功能的液位监测系统。单层油罐的液位监测系统应具备渗漏检测功能，渗漏检测分辨率不宜大于0.8L/h。	GB50156-2021第6.1.16条	油罐设有高液位报警装置和渗漏检测控制器。	符合
15.与土壤接触的钢制油罐外表面，防腐设计应符合现行行业标准《石油化工设备和管道涂料防腐蚀设计标准》SH/T3022的有关规定，且防腐等级不应低于加强级。	GB50156-2021第6.1.17条	油罐的防腐符合规范要求，采用不低于加强级的防腐蚀保护层。	符合
16.加油机不得设置在室内。	GB50156-2021第6.2.1条	加油机设于室外加油岛上。	符合
17.加油枪应采用自封式加油枪，汽油加油枪的流量不应大于50L/min。	GB50156-2021第6.2.2条	加油机设置自封式加油枪，流量不大于50L/min。	符合
18.加油软管上宜设安全拉断阀。	GB50156-2021第6.2.3条	加油软管上设置了安全拉断阀。	符合
19.以正压（潜油泵）供油的加油机，底部的供油管道上应设剪切阀，当加油机被撞或起火时，剪切阀应能自动关闭。	GB50156-2021第6.2.4条	加油机底部设置了剪切阀。	符合
20.采用一机多油品的加油机时，加油机上的放枪位应有各油品的文字标识，加油枪应有颜色标识。	GB50156-2021第6.2.5条	加油机上设置了各油品文字标识。	符合
21.汽油和柴油油罐车卸油必须采用密闭卸油方式。汽油油罐车应具有卸油油气回收系统。	GB50156-2021第6.3.1条	油罐车卸油采用密闭卸油方式。	符合
22.加油站宜采用油罐装设潜油泵的一泵供多机（枪）的加油工艺。采用自吸式加油机时，每台加油机应按加油品种单独设置进油管和罐内底阀。	GB50156-2021第6.3.5条	采用油罐装设潜油泵的一泵供多机（枪）的加油工艺。	符合
23.加油站应采用加油油气回收系统。	GB50156-2021第6.3.6条	设置了加油油气回收系统。	符合
24.加油油气回收系统的设计应符合下列规定： 1) 应采用真空辅助式油气回收系统； 2) 汽油加油机与油罐之间应设油气回收管道，多台汽油加油机可共用一根油气回收主管，油气回收主管的公称直径不应小于50mm； 3) 加油油气回收系统应采取防止油气反向流至加油枪的措施； 4) 加油机应具备回收油气功能，其气	GB50156-2021第6.3.7条	有加油油气回收系统，符合要求。	符合

加油工艺及设施规范要求	依据标准	检查情况	结论
液比宜设定为 1.0~1.2; 5) 在加油机底部与油气回收立管的连接处,应安装一个用于检测液阻和系统密闭性的丝接三通,其旁通短管上应设公称直径为 25mm 的球阀及丝堵。			
25.汽油罐与柴油罐的通气管应分开设置。通气管管口高出地面的高度不应小于 4m。沿建(构)筑物的墙(柱)向上敷设的通气管,管口应高出建筑物的顶面 2m 及以上。通气管管口应设置阻火器。	GB50156-2021 第 6.3.9 条	汽油罐与柴油罐的通气管分开设置。通气管管口高出地面大于 4.0m。	符合
26.通气管的公称直径不应小于 50mm。	GB50156-2021 第 6.3.10 条	通气管的公称直径 50mm。	符合
27.加油站工艺管道的选用应符合下列规定: 1) 地面敷设的工艺管道应采用符合现行国家标准《输送流体用无缝钢管》GB/T8163 的无缝钢管; 2) 其他管道应采用输送流体用无缝钢管或适于输送油品的热塑性塑料管道,所采用的热塑性塑料管道应有质量证明文件,非烃类车用燃料不得采用不导静电的热塑性塑料管道; 3) 无缝钢管的公称壁厚不应小于 4mm,埋地钢管的连接应采用焊接; 4) 热塑性塑料管道的主体结构层应为无孔隙聚乙烯材料,壁厚不应小于 4mm,埋地部分的热塑性塑料管道应采用配套的专用连接管件电熔连接; 5) 导静电热塑性塑料管道导静电衬层的体电阻率应小于 $10^8 \Omega \cdot m$,表面电阻率应小于 $10^{10} \Omega$; 6) 不导静电热塑性塑料管道主体结构层的介电击穿强度应大于 100kV; 7) 柴油尾气处理液加注设备的管道,应采用奥氏体不锈钢管道或能满足输送柴油尾气处理液的其他管道。	GB50156-2021 第 6.3.12 条	按照设计,该加油站地面敷设的工艺管道和埋地的通气管横管采用符合现行国家标准《输送流体用无缝钢管》GB/T 8163 的无缝钢管,其壁厚不少于 4mm,输油管道采用热塑性双层复合管,热塑性塑料管道的主体结构层为无孔隙聚乙烯材料,壁厚不小于 4mm,符合规定。	符合
28.加油站内的工艺管道除必须露出地面的以外,均应埋地敷设。当采用管沟敷设时,管沟必须用中性沙子或细土填满、填实。	GB50156-2021 第 6.3.14 条	加油站内的工艺管道埋地敷设,管沟采用了细沙覆盖。	符合
29.卸油管道、卸油油气回收管道、加油油气回收管道和油罐通气管横管,应坡向埋地油罐。卸油管道的坡度不应小于 2%,卸油油气回收管道、加油油气回收管道和油罐通气管横管的坡度,不应小于 1%。	GB50156-2021 第 6.3.16 条	卸油管道、卸油油气回收管道、加油油气回收管道和油罐通气管横管,均坡向油罐,其坡度符合要求。	符合
30.不导静电热塑性塑料管道的设计和安装,除应符合本标准第 6.3.12 条的有关规定外,尚应符合下列规定:	GB50156-2021 第 6.3.19 条	使用聚乙烯复合材料的双层防渗导静电石油管道。	符合

加油工艺及设施规范要求	依据标准	检查情况	结论
<p>1) 管道内油品的流速应小于 2.8m/s;</p> <p>2) 管道在人孔井内、加油机底槽和卸油口等处未完全埋地的部分,应在满足管道连接要求的前提下,采用最短的安装长度和最少的接头。</p>			
<p>31.防渗罐池的设计应符合下列规定:</p> <p>1) 防渗罐池应采用防渗钢筋混凝土整体浇筑,并应符合现行国家标准《地下工程防水技术规范》GB50108 的有关规定;</p> <p>2) 防渗罐池应根据油罐的数量设置隔池,一个隔池内的油罐不应多于两座;</p> <p>3) 防渗罐池的池壁顶应高于池内罐顶标高,池底宜低于罐底设计标高 200mm,墙面与罐壁之间的间距不应小于 500mm;</p> <p>4) 防渗罐池的内表面应衬玻璃钢或其他材料防渗层;</p> <p>5) 防渗罐池内的空间应采用中性沙回填;</p> <p>6) 防渗罐池的上部应采取防止雨水、地表水和外部泄漏油品渗入池内的措施。</p>	GB50156-2021 第 6.5.2 条	该加油站采用 FF 双层油罐。	符合
<p>32.装有潜油泵的油罐人孔操作井、卸油口井、加油机底槽等可能发生油品渗漏的部位,也应采取相应的防渗措施。</p>	GB50156-2021 第 6.5.4 条	该加油站人孔操作井、卸油口井、加油机底槽等可能发生油品渗漏的部位,也采取了相应的防渗措施。	符合
<p>33.加油站埋地加油管道应采用双层管道。双层管道的设计应符合下列规定:</p> <p>1) 双层管道的内层管应符合本标准第 6.3 节的有关规定;</p> <p>2) 采用双层非金属管道时,外层管应满足耐油、耐腐蚀、耐老化和系统试验压力的要求;</p> <p>3) 采用双层钢质管道时,外层管的壁厚不应小于 5mm;</p> <p>4) 双层管道系统的内层管与外层管之间的缝隙应贯通;</p> <p>5) 双层管道系统的最低点应设检漏点;</p> <p>6) 双层管道坡向检漏点的坡度不应小于 5%,并应保证内层管和外层管任何部位出现渗漏均能在检漏点处被发现;</p> <p>7) 管道系统的渗漏检测宜采用在线监测系统。</p>	GB50156-2021 第 6.5.5 条	该加油站采用聚乙烯复合材料的双层防渗导静电石油管道。符合左侧要求。	符合
<p>34.双层油罐、防渗罐池的渗漏检测宜采用在线监测系统。采用液体传感器监测时,传感器的检测精度不应大于 3.5mm。</p>	GB50156-2021 第 6.5.6 条	埋地油罐为内钢外玻璃纤维增强塑料双层油罐。该加油站设计有在线监测系统。	符合

从上表可以看出，该加油站在加油工艺及其他相关设施方面能够满足现行国家标准《汽车加油加气加氢站技术标准》（GB50156-2021）中相关要求。

4) 消防设施和给排水

F表 3.6-4 消防设施和给排水安全检查表

消防设施和给排水要求	依据标准	检查结果	备注
<p>1.加油加气加氢站工艺设备应配置消防器材，并应符合下列规定：</p> <p>1 每2台加气（氢）机应配置不少于2具5kg手提式干粉灭火器，加气（氢）机不足2台应按2台配置；</p> <p>2 每2台加油机应配置不少于2具5kg手提式干粉灭火器，或1具5kg手提式干粉灭火器和1具6L泡沫灭火器，加油机不足2台应按2台配置；</p>	GB50156-2021 第12.1.1条	<p>1) 每台加油机配备2具5kg手提式灭火器；</p> <p>2) 储罐区已设置了1台35kg型推车式干粉灭火器；</p> <p>3) 加油站已配置了5块灭火毯。</p> <p>4) 消防沙池常备沙量为3m³。</p>	符合
<p>2.其余建筑的灭火器配置，应符合现行国家标准《卤代烷1211灭火系统设计规范》GB/T 50110-1987的有关规定。</p>	GB50156-2021 第12.1.2条	站房、配电房、充电桩等处有配置手提式干粉灭火器和二氧化碳灭火器。	符合
<p>3.汽车加油加气加氢站的排水应符合下列规定：</p> <p>1) 站内地面雨水可散流排出站外，当加油站、LPG加气站或加油与LPG加气合建站的雨水由明沟排到站外时，应在围墙内设置水封装置；</p> <p>2) 加油站、LPG加气站或加油与LPG加气合建站排出建筑物或围墙的污水，在建筑物墙外或围墙内应分别设水封井，水封井的水封高度不应小于0.25m，水封井应设沉泥段，沉泥段高度不应小于0.25m；</p> <p>3) 清洗油罐的污水应集中收集处理，不应直接进入排水管道，LPG储罐的排污（排水）应采用活动式回收桶集中收集处理，不应直接接入排水管道；</p> <p>4) 排出站外的污水应符合国家现行有关污水排放标准的规定；</p> <p>5) 加油站、LPG加气站不应采用暗沟排水。</p>	GB50156-2021 第12.3.2条	该加油站站内地面雨水散流排出站外，生活污水经化粪池无害化处理后排出，清洗油罐的污水收集后集中处理。	符合

从表中结果可以看出，该加油站建设项目的消防设施和给排水能够满足《汽车加油加气加氢站技术标准》（GB50156-2021）中有关消防设施和给排水的要求。

5) 电气与报警和紧急切断系统

F表 3.6-5 电气与报警和紧急切断系统安全检查表

电气与报警和紧急切断系统要求	依据标准	检查结果	备注
1.汽车加油加气加氢站的供电负荷等级可分为三级，信息系统应设不间断供电电源。	GB50156-2021 第 13.1.1 条	除自控系统为重要负荷外其他用电负荷均为三级；信息系统设置了不间断供电电源。	符合
2.加油站、LPG 加气站宜采用电压为 380/220V 的外接电源，CNG 加气站、LNG 加气站、加氢合建站宜采用电压为 10kV 的外接电源。	GB50156-2021 第 13.1.2 条	该站电源引自站内 400kVA 箱式变压器，经变压器降压后给全站供电。	符合
3.汽车加油加气加氢站的消防泵房、罩棚、营业室、LPG 泵房、压缩机间等处均应设应急照明，连续供电时间不应少于 90min。	GB50156-2021 第 13.1.3 条	营业厅、配电房、罩棚等均设有应急照明。	符合
4.当引用外源有困难时，汽车加油加气加氢站可设置小型内燃发电机组。内燃机的排烟管口应安装阻火器。排烟管口至各爆炸危险区域边界的水平距离，应符合下列规定： 1) 排烟口高出地面 4.5m 以下时，不应小于 5m； 2) 排烟口高出地面 4.5m 及以上时，不应小于 3m。	GB50156-2021 第 13.1.4 条	引用外电源无困难，设置小柴油发电机且排烟管口安装阻火器。	符合
5.汽车加油加气加氢站的电缆宜采用直埋或电缆穿管敷设。电缆穿越行车道部分应穿钢管保护。	GB50156-2021 第 13.1.5 条	加油站内电缆采取直埋敷设，穿越行车道部分穿钢管保护。	符合
6.当采用电缆沟敷设电缆时，作业区内的电缆沟内必须充沙填实。电缆不得与氢气、油品、LPG、LNG 和 CNG 管道以及热力管道敷设在同一沟内。	GB50156-2021 第 13.1.6 条	加油作业区内的电缆充沙填实。电缆没有与油品管道敷设在同一沟内。	符合
7.爆炸危险区域内的电气设备选型安装、电力线路敷设等，应符合现行国家标准《爆炸危险环境电力装置设计规范》GB50058 的规定。	GB50156-2021 第 13.1.7 条	选型符合国家标准。	符合
8.汽车加油加气加氢站内爆炸危险区域以外的照明灯具可选用非防爆型。罩棚下处于非爆炸危险区域的灯具应选用防护等级不低于 IP44 级的照明灯具。	GB50156-2021 第 13.1.8 条	加油罩棚处于非爆炸危险区域的灯具，选用防护等级不低于 IP44 级的照明灯具。	符合
9.钢制油罐、LPG 储罐、LNG 储罐、CNG 储气瓶（组）、储氢容器和液氢储罐必须进行防雷接地，接地点不应少于两处。	GB50156-2021 第 13.2.1 条	油罐进行防雷接地，防雷设施定期检测合格。	符合

电气与报警和紧急切断系统要求	依据标准	检查结果	备注
10.汽车加油加气加氢站的防雷接地、防静电接地、电气设备的工作接地、保护接地及信息系统的接地等宜共用接地装置，接地电阻不应大于4Ω。	GB50156-2021 第13.2.2条	防雷设施定期检测合格。	符合
11.埋地钢制油罐、埋地LPG储罐以及非金属油罐顶部的金属部件和罐内的各金属部件，必须与非埋地部分的工艺金属管道相互做电气连接并接地。	GB50156-2021 第13.2.4条	埋地油罐与非埋地部分的工艺管道相互做电气连接并接地。	符合
12.汽车加油加气加氢站内油气放空管在接入全站共用接地装置后，可不单独做防雷接地。	GB50156-2021 第13.2.5条	加油站油气放空管接入全站共用接地装置。	符合
13.当汽车加油加气加氢站内的站房和罩棚等建筑物需要防直击雷时，应采用接闪带（网）保护。当罩棚采用金属屋面时，宜利用屋面作为接闪器，但应符合下列规定： 1) 板间的连接应是持久的电气贯通，可采用铜锌合金焊、熔焊、卷边压接、缝接、螺钉或螺栓连接； 2) 金属板下面不应有易燃物品，热镀锌钢板的厚度不应小于0.5mm，铝板的厚度不应小于0.65mm，锌板的厚度不应小于0.7mm； 3) 金属板应无绝缘被覆层。	GB50156-2021 第13.2.6条	站房设有接闪带保护措施，罩棚利用金属罩棚作为接闪器，详见防雷检测报告。	符合
14.汽车加油加气加氢站的信息系统应采用铠装电缆或导线穿钢管配线。配线电缆铠装金属层两端、保护钢管两端均应接地。	GB50156-2021 第11.2.7条	加油站的信息系统采用导线穿钢管配线。加油机盖板和壳体进行了等电位跨接。	符合
15.汽车加油加气加氢站信息系统的配电线路首、末端与电子器件连接时，应装设与电子器件耐压水平相适应的过电压（电涌）保护器。	GB50156-2021 第13.2.8条	加油站信息系统的配电线路首、末端与电子器件连接时，已装设与电子器件耐压水平相适应的过电压（电涌）保护器。	符合
16.380/220V供配电系统宜采用TN-S系统，当外供电源为380V时，可采用TN-C-S系统。供电系统的电缆金属外皮或电缆金属保护管两端均应接地，在供配电系统的电源端应安装与设备耐压水平相适应的过电压（电涌）保护器。	GB50156-2021 第13.2.9条	配电系统接地型式采用TN-S系统，箱变引出的配电线路PE线与N线分开设置，供电系统的电缆金属外皮或电缆金属保护管两端均接地，防雷设施合格；在供配电系统的电源端已安装与设备耐压水平相适应的过电压（电涌）保护器。	符合

电气与报警和紧急切断系统要求	依据标准	检查结果	备注
17.地上或管沟敷设的油品管道、LPG 管道、LNG 管道、CNG 管道、氢气管道和液氢管道应设防静电和防感应雷的共用接地装置，接地电阻不应大于 30Ω。	GB50156-2021 第 13.2.10 条	油品管道均埋地敷设。	符合
18.加油加气加氢站的油罐车 1PG 罐车、LNG 罐车和液氢罐车卸车场地应设卸车或卸气临时用的防静电接地装置，并应设置能检测跨接线及监视接地装置状态的静电接地仪。	GB50156-2021 第 13.2.11 条	汽油罐车卸车场地设有卸车时用的防静电接地装置。	符合
19.在爆炸危险区域内工艺管道上的法兰、胶管两端等连接处应用金属线跨接。当法兰的连接螺栓不少于 5 根时，在非腐蚀环境下可不跨接。	GB50156-2021 第 13.2.12 条	在爆炸危险区域内连接螺栓小于 5 个的法兰已跨接。	符合
20.油罐车卸油用的卸油软管、油气回收软管与两端接头，应保证可靠的电气连接。油罐车卸油用的卸油软管、油气回收软管与两端接头，应保证可靠的电气连接。	GB50156-2021 第 13.2.13 条	油罐车卸油用的卸油软管、油气回收软管与两端接头，保证可靠的电气连接。	符合
21.采用导静电的热塑性塑料管道时，导电内衬应接地；采用不导静电的热塑性塑料管道时，不埋地部分的热熔连接件应保证长期可靠的接地，也可采用专用的密封帽将连接管件的电熔插孔密封，管道或接头的其他导电部件也应接地。	GB50156-2021 第 13.2.14 条	管道进行了可靠接地。	符合
22.防静电接地装置的接地电阻不应大于 100Ω。	GB50156-2021 第 13.2.15 条	防静电接地采用共用接地装置，防静电接地装置的接地电阻不大于 100Ω。	符合
23.油罐车、LPG 罐车、LNG 罐车和液氢罐车卸车场地内用于防静电跨接的固定接地装置不应设置在爆炸危险 1 区。	GB50156-2021 第 13.2.16 条	油品罐车卸车场地内用于防静电跨接的固定接地装置，没有设置在爆炸危险 1 区内。	符合
24.紧急切断系统应至少在下列位置设置紧急切断开关： 1) 在汽车加油加气加氢站现场工作人员容易接近且较为安全的位置； 2) 在控制室、值班室内或站房收银台等有人员值守的位置。	GB50156-2021 第 13.5.3 条	在罩棚立柱侧设置了 2 个紧急切断按钮。 在站房内收银台设置了 2 个紧急切断按钮。	符合
25.变压器室、配电室、电容器室等房间应设置防止雨、雪和蛇、鼠等小动物从采光窗、通风窗、门、电缆沟等处进入室内的设施。	《20kV 及以下变电所设计规范》(GB 50053-2013) 第 6.2.4 条	配电室的窗户已安装防护网。	符合
26.防雷防静电装置应每半年至少检测 1 次，并监理检测档案。	《加油站作业安全规范》(AQ3010-2022)第 8.4.1 条	建设单位参照执行。	符合

电气与报警和紧急切断系统要求	依据标准	检查结果	备注
27.变、配电房间应制定运行规程、巡回检查制度。	《加油站作业安全规范》(AQ3010-2022)第 8.5.3 条	建立了相关制度。	符合

从表中结果可以看出，该加油站建设项目的电气与报警和紧急切断系统能够满足《汽车加油加气加氢站技术标准》(GB50156-2021)中相关要求。

6) 《危险化学品经营许可证管理办法》相关评价:

依据《危险化学品经营许可证管理办法》(原国家安全生产监督管理总局令[2012]第 55 号, 2015 年 79 号令修改)从整体上评价该站是否符合《危险化学品经营许可证管理办法》第六条和第八条规定的经营单位必备条件。

F 表 3.6-6 安全经营条件评价

序号	规范要求	引用规范文件	实际情况	符合性
1	经营和储存场所、设施、建筑物符合《汽车加油加气加氢站技术标准》(GB50156)的规定	《危险化学品经营许可证管理办法》(原国家安全生产监督管理总局令[2012]第 55 号, 2015 年 79 号令修改) 第六条	经营和储存场所、设施、建筑物符合《汽车加油加气加氢站技术标准》的规定	符合
2	企业主要负责人和安全生产管理人员具备与本企业危险化学品经营活动相适应的安全生产知识和管理能力, 经专门的安全生产培训和安全生产监督管理部门考核合格, 取得相应安全资格证书	《危险化学品经营许可证管理办法》(原国家安全生产监督管理总局令[2012]第 55 号, 2015 年 79 号令修改) 第六条	企业主要负责人和安全生产管理人员持证上岗	符合
3	有健全的安全生产规章制度和岗位操作规程	《危险化学品经营许可证管理办法》(原国家安全生产监督管理总局令[2012]第 55 号, 2015 年 79 号令修改) 第六条	有健全的安全生产规章制度和岗位操作规程	符合
4	有符合国家规定的危险化学品事故应急预案, 并配备必要的应急救援器材、设备	《危险化学品经营许可证管理办法》(原国家安全生产监督管理总局令[2012]第 55 号, 2015 年 79 号令修改) 第六条	有符合国家规定的危险化学品事故应急预案, 格式符合《生产经营单位生产安全事故应急预案编制导则》的要求, 并配备必要的应急救援器材、设备	符合
5	储存设施与相关场所、设施、区域的距离符合有关法律、法规、规章和标准的规定	《危险化学品经营许可证管理办法》(原国家安全生产监督管理总局令[2012]第 55 号, 2015 年 79 号令修改) 第八条	储罐区与周边建构筑物防火间距符合要求	符合
6	依照有关规定进行安全评价, 安全评价报告符合《危险化学品经营企业安全评价细则》的要求	《危险化学品经营许可证管理办法》(原国家安全生产监督管理总局令[2012]第 55 号, 2015 年 79 号令修改) 第八条	2024 年 1 月由湖南德立安全环保科技有限公司完成了安全预评价, 目前正进行安全验收评价	符合

序号	规范要求	引用规范文件	实际情况	符合性
7	符合《危险化学品安全管理条例》、《危险化学品重大危险源监督管理暂行规定》、《危险化学品仓库储存通则》(GB 15603-2022)的相关规定	《危险化学品经营许可证管理办法》(原国家安全生产监督管理局总局令[2012]第55号,2015年79号令修改)第八条	符合相关要求	符合

从表中结果可以看出,该加油站能够满足《危险化学品经营许可证管理办法》中相关要求。

7) 重大生产安全事故隐患评价:

根据《国家安全监管总局关于印发〈化工和危险化学品生产经营单位重大生产安全事故隐患判定标准(试行)〉的通知》(原安监总管三〔2017〕121号)规定编制安全检查表,对该加油站是否存在重大生产安全事故隐患进行检查,检查结果见下表:

F表 3.6-7 重大生产安全事故隐患判定检查表

序号	判定标准	检查情况	结论
1	危险化学品生产、经营单位主要负责人和安全生产管理人员未依法经考核合格。	主要负责人已取得危险化学品经营单位主要负责人证件;安全生产管理人员已取得危险化学品经营单位安全生产管理人员证件。	不构成
2	特种作业人员未持证上岗。	该加油站电工为外聘兼职电工,持证上岗。	不构成
3	涉及“两重点一重大”的生产装置、储存设施外部安全防护距离不符合国家标准要求。	该加油站周边建(构)筑物距离符合《汽车加油加气加氢站技术标准》(GB50156-2021)要求。	不构成
4	涉及重点监管危险化工工艺的装置未实现自动化控制,系统未实现紧急停车功能,装备的自动化控制系统、紧急停车系统未投入使用。	该加油站生产工艺不属于重点监管危险化工工艺。	不构成
5	构成一级、二级重大危险源的危险化学品罐区未实现紧急切断功能;涉及毒性气体、液化气体、剧毒液体的一级、二级重大危险源的危险化学品罐区未配备独立的安全仪表系统。	该加油站未构成重大危险源。	不构成
6	全压力式液化烃储罐未按国家标准设置注水措施。	该加油站未使用全压力式液化烃储罐。	不构成
7	液化烃、液氨、液氯等易燃易爆、有毒有害液化气体的充装未使用万向管道充装系统	该加油站未涉及液化烃、液氨、液氯等易燃易爆、有毒有害液化气体的充装。	不构成

序号	判定标准	检查情况	结论
8	光气、氯气等剧毒气体及硫化氢气体管道穿越除厂区（包括化工园区、工业园区）外的公共区域。	该加油站不涉及光气、氯气等剧毒气体及硫化氢气体。	不构成
9	地区架空电力线路穿越生产区且不符合国家标准要求。	没有架空电力线穿越加油作业区。	不构成
10	在役化工装置未经正规设计且未进行安全设计诊断。	该加油站经正规设计院设计。	不构成
11	使用淘汰落后安全技术工艺、设备目录列出的工艺、设备。	该加油站没有使用淘汰落后安全技术工艺、设备目录列出的工艺、设备。	不构成
12	涉及可燃和有毒有害气体泄漏的场所未按国家标准设置检测报警装置，爆炸危险场所未按国家标准安装使用防爆电气设备。	油罐设有液位监视系统，能集中对地下油罐的液位进行监视，实现超限报警。双层罐设置了在线泄漏监测系统，测漏仪与液位报警系统连锁。	不构成
13	控制室或机柜间面向具有火灾、爆炸危险性装置一侧不满足国家标准关于防火防爆的要求。	站内各设备设施距离符合《汽车加油加气加氢站技术标准》（GB50156-2021）要求，且不在爆炸危险区域范围内。	不构成
14	化工生产装置未按国家标准要求设置双重电源供电，自动化控制系统未设置不间断电源。	该加油站不涉及化工生产装置。	不构成
15	安全阀、爆破片等安全附件未正常投用。	该加油站安全附件正常使用。	不构成
16	未建立与岗位相匹配的全员安全生产责任制或者未制定实施生产安全事故隐患排查治理制度。	该加油站已建立《安全生产责任制》，制定《安全检查制度》、《事故管理制度》、《隐患治理制度》等安全生产管理制度。	不构成
17	未制定操作规程和工艺控制指标。	该加油站已根据实际经营情况，制定了岗位操作规程和设备设施类操作规程。	不构成
18	未按照国家标准制定动火、进入受限空间等特殊作业管理制度，或者制度未有效执行。	该加油站已制定动火、进入受限空间等特殊作业管理制度，并严格执行。	不构成

序号	判定标准	检查情况	结论
19	新开发的危险化学品生产工艺未经小试、中试、工业化试验直接进行工业化生产；国内首次使用的化工工艺未经过省级人民政府有关部门组织的安全可靠性论证；新建装置未制定试生产方案投料开车；精细化工企业未按规定性文件要求开展反应安全风险评估。	不属于新开发的危险化学品生产工艺；不属于国内首次使用的化工工艺。	不构成
20	未按国家标准分区分类储存危险化学品，超量、超品种储存危险化学品，相互禁配物质混放混存。	已设埋地储罐区将汽油、柴油单品单罐存放。	不构成

从上表分析可知，该加油站不存在重大生产安全事故隐患。

F3.6.2 作业条件分析评价

根据本项目生产工艺特点，对本项目关键操作岗位进行作业条件危险性评价，分析结果见下表：

F表 3.6-7 作业条件分析结果

作业单元	危险因素	危险分值 $D=L \times E \times C$				赋分说明	危险性等级
		L	E	C	D		
加油作业	火灾爆炸	0.5	6	15	45	由于来往加油的人员存在很多不稳定因素，如私自拔枪、人体静电等，如果在加油过程遇到油气泄漏，很可能引发火灾甚至爆炸事故，国内外遇到过起在加油时由于人体静电放电引发的火灾事故，也有因加油完毕未拔油枪就开车离开导致加油机被拉倒引起火灾的情况。但加油软管都有拉断阀、加油机供油管道有剪切阀，可有效防止意外发生，事故发生的可能性不大。	可能危险，需要注意
	触电	0.5	6	7	21	加油机使用 380/220V 电源供电，如果设备发生漏电可能导致触电事故，实际上加油机金属外壳有接地保护，供电线路也有漏电保护装置，可以设想，事故发生的可能性不大。	可能危险，需要注意

	车辆伤害	1	6	3	18	加油加气作业区车辆较多，如果站内进出的车辆未落实安全驾驶，又或者现场人员疏忽大意可能导致车辆伤害事故。但站内车辆行驶速度较低，完全意外，事故发生的可能性不大。	稍有危险，可以接受
	中毒窒息	0.5	6	3	9	只有在短时间内大量吸入油品蒸气时，才可能发生中毒，加油作业区通风条件较好，不容易出现有毒有害蒸气积聚，事故发生的可能性不大。	稍有危险，可以接受
卸油作业	火灾爆炸	0.5	3	15	22.5	在卸油时如果未遵守卸油作业操作规程，可能因静电未得到有效消除，卸油软管连接不良发生油品泄漏，遇火源可引发火灾甚至爆炸事故。只要落实卸油安全操作规程，事故发生的可能性不大。	可能危险，需要注意
	车辆伤害	0.5	3	3	4.5	卸车作业区域一般只有一辆槽罐车，在车辆停靠时只要听从现场人员指挥，事故发生的可能性不大。	稍有危险，可以接受
	中毒窒息	0.5	3	3	4.5	只有在短时间内大量吸入油品蒸气时，才可能发生中毒，卸油作业区通风条件较好，不容易出现有毒有害蒸气积聚，事故发生的可能性不大。	稍有危险，可以接受
配电作业	火灾、触电	1	3	7	21	主要发生在箱式变压器、检修作业等。	可能危险，需要注意
发电作业	火灾、触电	1	3	7	21	主要发生在柴油发电机发电作业。	可能危险，需要注意
充电作业	火灾、触电	1	3	7	21	主要发生在汽车充电过程。	可能危险，需要注意

小结：该加油站加油作业单元火灾爆炸风险为“可能危险，需要注意”等级，表明该加油站需要引起足够的重视，采取措施，降低安全风险。该加油站已采取以下措施防范事故发生：加油机供油管道设置有剪切阀，当加油机被拉倒或撞倒时剪切阀可自动关闭，防止油品泄漏；加油软管装有拉断阀，如果加油车辆未拨油枪就开车离开，拉断阀可自动关闭，防止油品泄漏；每台加油机设有可燃气体报警装置，出现油品泄漏立马发出警报；在加油作业区、营业厅等关键位置设置有紧急切断按钮，如果加油作业区因意外发生火

灾，可按下紧急切断按钮，切断全站工艺设备的电源，防止事故进一步扩大；该站没有开设自助加油，加油作业由经验丰富的工作人员负责，杜绝车主自己加油的情况，同时，现场张贴有明显的安全警示标志，提醒现场人员注意防火安全；通过以上各种措施，可有效防止加油作业火灾爆炸事故发生。

其他作业单元的风险等级为“可能危险，需要注意”或“稍有危险，可以接受”，因此，企业必须加强对生产过程中的安全管理，遵守安全操作规程，分主次认真做好作业场所管理、设备安全检修及人员的安全教育培训工作，并做好事故应急预案的演练，提高从业人员应急处置能力。

F3.6.3 固有危险程度分析过程

1) 定性分析建设项目工艺流程中涉及具有爆炸性、可燃性、毒性的化学品数量、含量、状态和所在的作业场所及其状况。

该加油站油品储存、输送过程中涉及易燃液体，当作业人员不按照操作规程操作、设备出现破损老化、安全设施失效、包装物损坏、安全管理不严格时，出现易燃油品泄漏，会形成爆炸性混合物，爆炸性混合物遇到明火、高温等点火源，引起火灾，达到爆炸极限，引起爆炸事故。

该加油站涉及的危险化学品定量分析如下：

F表 3.6-8 该加油站涉及危险化学品数量、状态、作业场所及其状况表

序号	名称	危险化学品目录序号	危险性类别	储存位置、方式	日常最大储存量(t)	状态	储存状况
1	汽油	1630	易燃液体，类别 2* 生殖细胞致突变性，类别 1B 致癌性，类别 2 吸入危害，类别 1 危害水生环境-急性危害，类别 2 危害水生环境-长期危害，类别 2	埋地储罐区	64.125	液体	常温常压
2	柴油	1674	易燃液体，类别 3	埋地储罐区	24.225	液体	常温常压

日常最大储存量按照储罐充装系数为 0.95 计算得出。
汽油密度取 0.75g/cm³；柴油密度取 0.85g/cm³。

2) 定量分析建设项目涉及具有爆炸性、可燃性、毒性的化学品的固有危险程度：

$$W_{TNT} = 1.8aW_fQ_f/Q_{TNT}$$

式中： W_{TNT} ——蒸汽云的 TNT 当量，kg；
 W_f ——蒸汽云中燃料的总质量，kg；
 Q_f ——蒸汽的燃烧热，kJ/kg；
 a ——可燃气体蒸气云的当量系数，取 0.04；
 Q_{TNT} ——TNT 燃烧热，取 4500kJ/kg；
 1.8——地面爆炸系数。

该加油站具有爆炸性的化学品的质量及相当于梯恩梯（TNT）的摩尔量换算如下表：

F 表 3.6-9 具有爆炸性的化学品的质量、燃烧热及 TNT 当量换算表

品名	位置	数量 (t)	燃烧热 (kJ/kg)	完全燃烧产生 的热量 (kJ)	TNT 当量 (t)	状态	温度	压力	主要危 险性
汽油	埋地油 罐	64.125	4.6×10^4	2.95×10^9	47.196	液态	常温	常压	火灾、爆 炸、中毒
柴油		24.225	4.26×10^4	1.03×10^9	16.5	液态	常温	常压	火灾、爆 炸、中毒

备注：数量为日常最大储存量，按照充装系数 0.95 计算得出。

F3.7 安全条件和安全生产条件的分析过程

F3.7.1 建设项目的安全条件

(1) 建设项目对周边单位生产、经营活动或者居民生活的影响

该加油站主要危险有害因素为火灾、爆炸。

该站位于南康区东山街道办事处滨江大道南侧、谭邦路西侧与机场快速路交界处，北侧为滨江大道（主干路），有一架空通信线（杆高 10m）；南侧为民用建筑，有一架空电力线（无绝缘层，杆高 10m）；西侧为空地，有一架空电力线（无绝缘层，杆高 10m）；东侧为谭邦路（次干路，目前施工中）。加油站南侧、西侧设置了 2.2m 高实体围墙与外界相隔；站区北侧为滨江大道，设置了入口与其相连；站区东侧的谭邦路为施工状态，因此西侧出口未开通；目前在东北侧设置了一个临时出口，与滨江大道相连。

(2) 建设项目周边单位生产、经营活动对建设项目投入使用后的影响

该站位于南康区东山街道办事处滨江大道南侧、谭邦路西侧与机场快速路交界处，北侧为滨江大道（主干路），有一架空通信线（杆高 10m）；南侧为民用建筑，有一架空电力线（无绝缘层，杆高 10m）；西侧为空地，有一架空电力线（无绝缘层，杆高 10m）；东侧为谭邦路（次干路，目前施工中）。加油站南侧、西侧设置了 2.2m 高实体围墙与外界相隔；站区北侧为滨江大道，设置了入口与其相连；站区东侧的谭邦路为施工状态，因此西侧出口未开通；目前在东北侧设置了一个临时出口，与滨江大道相连。站外周边环境距离该加油站的距离均符合《汽车加油加气加氢站技术标准》（GB 50156-2021）中相应防火距离的要求，所以，周边环境对该加油站影响较小。

(3) 当地自然条件对建设项目的影晌

台风影响：该加油站位于江西省赣州南康区，该地区很少有台风，受台风影响较小；

雷暴影响：该地区全年雷暴天数较多，若防雷设施失效，雷雨天气里，建筑物、工艺装置、设施和人员有遭受雷击的危险。

暴雨影响：该地区处于中亚热带季风湿润气候，雨量丰沛，夏季多暴雨，如下水道阻塞，水泄不及，可能造成内涝积水。

洪水影响：洪水一般都由暴雨引起，短时间的大强度降雨，有时可能引起山洪暴发，形成洪水径流。在局部地区，如沟、洼地或河流，洪水有很强的冲蚀能力，可形成侵蚀沟或造成坍塌，对加油站的安全运行构成威胁。

高温天气影响：该地区夏季极端最高气温可达 41.2℃左右，高温会使密闭容器内压增加，易发生爆裂，另外，高温天气容易引起人员中暑。

地质灾害及地震影响：该加油站所处区域以中低山丘陵为主，地下水位较浅。站址地下水位的波动对建筑物、设备设施可能造成影响，造成地面沉降、管道拉裂、油罐上浮，甚至引发火灾爆炸事故。因此，已在设计前对地基进行必要的勘探，并根据地质情况采取了必要的措施，以防止地形及构造

对建筑物和设备设施的影响和破坏。

该加油站所在区域的地震设防烈度为6度。应当按照高于当地房屋建筑的抗震设防要求进行设计，增强抗震设防能力。

建设项目地面排水条件良好，雨水均可及时排出站外。油罐埋地敷设，采用钢带紧固抗浮防止油罐受地下水作用而上浮。

F3.7.2 选择的主要装置、设备、设施及其安全可靠性的

1) 该加油站采用埋地储罐贮存汽油、柴油，这种埋地卧式储罐安全性好，储罐着火率低。储罐采用不低于加强级防腐涂层保护，使用寿命较长，有效防止腐蚀穿孔泄漏油品所造成的污染。

2) 该加油站采用埋地双层罐贮存油品，能有效防止油品渗漏。

3) 出油管线采用双层热塑性塑料管，外层具有防腐功能；其余加油工艺管道采用无缝钢管，防腐采用不低于加强级的防腐绝缘保护层，防腐结构满足规范《石油化工设备和管道涂料防腐蚀设计标准》(SH/T 3022-2019)加强级防腐结构要求。油罐采用双层油罐，具有较好的防腐蚀能力和防油品渗漏能力。

4) 加油站设有卸油油气回收系统能有效防止泄漏的油气污染大气环境。

5) 加油站卸车点装设接地安全保护装置（静电接地报警器）。

F3.7.3 事故案例分析评价

1) 事故案例

事故案例一：

2007年11月24日上午7时50分，上海杨高南路浦三路口，中石油上海浦东加油站发生爆炸。据统计，爆炸造成2名加油站工人和2名路人死亡，另有40人受伤，其中2人重伤。

爆炸事故原因分析：是在停业检修过程中，现场2名施工人员违章作业，在未对与管道相通的2号储气罐进行有效安全隔离情况下，用压缩空气对管

道实施气密性试验，导致该储气罐内未经清洗置换的液化石油气与压缩空气混合，引起化学性爆炸。

事故案例二：

2008年6月24日，广东汕头市达濠旭源加油站雇请焊工和组织油站员工，在储罐区清洗柴油空罐，当天19时15分左右，对潜油泵接管加长并进行焊接作业时，突然发生爆燃，造成当时在场作业人员1人死亡，3人受伤。

爆燃事故原因分析：是该加油站在清洗储罐区柴油空罐时，没有按照有关规定报告有关部门，擅自动火焊接潜油泵管。操作时，未采取足够的安全防范措施，未落实安全操作规程，所雇两个焊工无特种作业资质，未持证上岗，属违章动火作业，导致电焊火花引燃柴油空罐内未经清洗置换的柴油油气，造成爆燃事故的发生。

事故案例三：某加油站“4.11”汽油冒油事件

2015年4月11日上午8时33分，某加油站在接卸10000升93#汽油至4#罐（该罐空容量为12000升）时，领班（因站长不在加油站）误将卸油胶管连接至正在营业的3#罐（当时空容量为7500余升），复核员虽对卸油操作步骤进行了检查，但未发现卸油员的操作失误，造成冒油事件发生。由于发现冒油后，立即启动应急预案并上报公司，分公司和地方政府紧急联动，密切配合，及时高效地处置外泄油品，没有造成次生灾害。

主要原因：

(1) 卸油员接卸油“十步法”程序执行不严，将本应连接至4#罐的卸油胶管错误连接至3#罐，导致油品外溢；复核员未认真核对确认，未及时发现和纠正错误。

(2) 作业巡检走过场，未能及时发现和处置冒油。

(3) 区域、油站教育培训不到位，安全例会、事故案例学习不重视（同类事件在系统内已发生过）。

(4) 油罐计量孔密封不严，没有安装液位仪。

(5) 安全隐患排查治理不到位，操作井存在孔洞并与地下排水管网连通的安全隐患未能排查并整改。

2) 事故预防对策措施

以上两起事故不但造成设施设备的破坏和财产损失，还造成人员伤亡，社会影响较大。为吸取这两起事故教训，防止同类事故再次发生，现提出以下对策措施，以便油站在日常管理中执行：

(1) 应认真落实安全生产主体责任，进一步加强危险化学品生产经营单位日常安全管理。

①制定完善并严格执行各项安全管理制度和操作规程，杜绝“三违”现象的发生；

②加强生产过程和作业现场的安全管理，制订落实相应的安全管理措施和事故应急救援预案，做好应对和处置各类事故的准备措施；

③进一步强化对流动作业过程的安全检查，消除事故隐患，防止火灾、爆炸、中毒窒息等事故的再次发生。

(2) 加强教育培训，提高从业人员的安全意识。

应加强流动作业的安全生产管理，加强对从业人员的安全教育和培训，对从事特种作业和危险性作业的员工，要开展有针对性地培训教育，提高的安全意识、操作技能、应急自救和处置能力。

(3) 切实加强检修施工安全管理。

加强检修作业现场的安全管理，认真落实检修施工安全管理规定。

①严格作业票制度，所有危险化学品检修作业项目必须编制作业方案及相应的安全措施并经施工单位负责人批准；

②严禁雇请无法定资质的施工队伍和无相应资格人员从事检修施工作业；

③加强施工现场安全管理，落实专人负责检修作业人员的现场监护工作，落实各项施工作业安全措施，同时加强对作业现场安全管理检查。

附件四：安全评价依据

F4.1 法律依据

- 1) 《中华人民共和国安全生产法》（中华人民共和国主席令[2002]第七十号公布，主席令[2021]第八十八号修订）；
- 2) 《中华人民共和国消防法》（中华人民共和国主席令[1998]第四号公布，主席令[2021]第八十一号修订）；
- 3) 《中华人民共和国突发事件应对法》（2024年6月28日第十四届全国人民代表大会常务委员会第十次会议修订）；
- 4) 《中华人民共和国劳动法》（中华人民共和国主席令[1994]第二十八号公布，主席令[2018]第二十四号修订）；
- 5) 《中华人民共和国环境保护法》（中华人民共和国主席令[1989]第二十二号公布，主席令[2014]第九号修订）；
- 6) 《中华人民共和国职业病防治法》（中华人民共和国主席令[2001]第六十号公布，主席令[2018]第二十四号修订）；
- 7) 《中华人民共和国气象法》（中华人民共和国主席令〔2003〕第八号公布，主席令[2021]第八十一号修订）；
- 8) 《中华人民共和国道路交通安全法》（中华人民共和国主席令〔2003〕第8号，2021年81号令修改）；
- 9) 《中华人民共和国大气污染防治法》（中华人民共和国主席令[1987]第五十七号公布，主席令[2018]第十六号修订）；
- 10) 《中华人民共和国防洪法》（中华人民共和国主席令[1997]第八十八号公布，主席令[2016]第四十八号修订）；
- 11) 《中华人民共和国水污染防治法》（中华人民共和国主席令[2008]第八十七号公布，主席令[2017]第七十号修订）；
- 12) 《中华人民共和国固体废物污染防治法》（中华人民共和国主席令[1995]第五十八号公布，主席令[2020]第四十三号修订）。

F4.2 行政法规依据

- 1) 《生产安全事故应急条例》(中华人民共和国国务院令[2019]第 708 号公布);
- 2) 《建设工程安全生产管理条例》(中华人民共和国国务院令[2003]第 393 号公布);
- 3) 《危险化学品安全管理条例》(中华人民共和国国务院令[2002]第 344 号公布, 国务院令[2013]第 645 号修订);
- 4) 《工伤保险条例》(中华人民共和国国务院令[2003]第 375 号公布, 国务院令[2010]第 586 号修订);
- 5) 《生产安全事故报告和调查处理条例》(中华人民共和国国务院令 [2007]第 493 号公布);
- 6) 《劳动保障监察条例》(中华人民共和国国务院令[2004]第 423 号公布);
- 7) 《易制毒化学品管理条例》(中华人民共和国国务院令[2005]第 445 号公布, 国务院令[2018]第 703 号修订, 国办函〔2021〕58 号);
- 8) 《公路安全保护条例》(中华人民共和国国务院令[2011]第 593 号公布);
- 9) 《铁路安全管理条例》(中华人民共和国国务院令[2013]第 639 号公布);
- 10) 《中华人民共和国监控化学品管理条例》(中华人民共和国国务院令 [1995]第 190 号公布; 国务院令[2011]第 588 号修订);
- 11) 《道路运输条例》(中华人民共和国国务院令[2004]第 406 号公布, 国务院令[2019]第 709 号修订);
- 12) 《女职工劳动保护特别规定》(中华人民共和国国务院令[2012]第 619 号公布);

- 13) 《电力设施保护条例》(中华人民共和国国务院令[2005]第 432 号公布);
- 14) 《气象灾害防御条例》(中华人民共和国国务院令[2010]第 570 号公布; 国务院令[2017]第 687 号修订)。

F4.3 部门规章及规范性文件

- 1) 《关于全面加强危险化学品安全生产工作的意见》(厅字〔2020〕3 号);
- 2) 《国务院关于进一步强化企业安全生产工作的通知》(国发〔2010〕23 号);
- 3) 《国务院关于进一步强化消防工作的意见》(国发〔2006〕15 号);
- 4) 《国务院关于印发水污染防治行动计划的通知》(国发〔2015〕17 号);
- 5) 《危险化学品安全综合治理方案》(国办发〔2016〕88 号);
- 6) 《国务院安全生产委员会关于印发“全国安全生产专项整治三年行动计划”的通知》(安委[2020]3 号);
- 7) 《国务院安委会办公室关于全面加强企业全员安全生产责任制工作的通知》(安委办〔2017〕29 号);
- 8) 《关于实施遏制重特大事故工作指南全面加强安全生产源头管控和安全准入工作的指导意见》(安委办〔2017〕7 号);
- 9) 《关于开展油气等危险化学品罐区专项安全大检查的通知》(安委办〔2015〕89 号);
- 10) 《涉及危险化学品安全风险的行业品种目录》(安委〔2016〕7 号);
- 11) 《关于印发<中国严格限制的有毒化学品名录>(2020 年)的公告》公告 2019 年 第 60 号;
- 12) 《应急管理部关于印发危险化学品生产储存企业安全风险评估诊断分级指南(试行)的通知》(应急〔2018〕19 号);

- 13) 《关于全面实施危险化学品企业安全风险研判与承诺公告制度的通知》（应急〔2018〕74号）；
- 14) 《应急管理部关于印发<化工园区安全风险排查治理导则（试行）>和<危险化学品企业安全风险隐患排查治理导则>的通知》（应急〔2019〕78号）；
- 15) 《应急管理部关于印发危险化学品企业安全分类整治目录（2020年）的通知》（应急〔2020〕84号）；
- 16) 《淘汰落后危险化学品安全生产工艺技术设备目录（第一批）的通知》（应急厅〔2020〕38号）；
- 17) 《淘汰落后危险化学品安全生产工艺技术设备目录（第二批）的通知》（应急厅〔2024〕86号）；
- 18) 《应急管理部关于进一步做好安全生产责任保险工作的紧急通知》（应急〔2021〕61号）；
- 19) 《应急管理部办公厅关于印发<有限空间作业安全指导手册>和4个专题系列折页的通知》（应急厅函〔2020〕299号）；
- 20) 《危险化学品经营许可证管理办法》国家安监总局令第55号（79号令修改）；
- 21) 《危险化学品建设项目安全监督管理办法》（国家安全生产监督管理总局令第45号，2015年修正）；
- 22) 《建设项目安全设施“三同时”监督管理办法》（国家安监总局令第36号，总局令第77号修改）；
- 23) 国家安全监管总局关于印发《危险化学品建设项目安全评价细则（试行）》的通知（安监总危化〔2007〕255号）；
- 24) 《生产经营单位安全培训规定》（国家安监总局令第3号，80号令修改）；

- 25) 《生产安全事故应急预案管理办法》(国家安监总局 88 号令, 应急管理部第 2 号令 (2019 年修改));
- 26) 《生产安全事故信息报告和处置办法》(国家安监总局令[2009]第 21 号);
- 27) 《企业安全生产责任体系五落实五到位规定的通知》(安监总办〔2015〕27 号);
- 28) 《国家安全监管总局关于进一步加强化学品罐区安全管理的通知》(安监总管三〔2014〕68 号);
- 29) 《国家安全监管总局办公厅关于进一步加强加油站安全生产工作的通知》(安监总厅管三〔2016〕8 号);
- 30) 《国家安全监管总局办公厅关于印发落后与推广先进安全技术装备目录管理办法的通知》(安监总厅科技[2015]43 号);
- 31) 《国家安全监管总局关于印发淘汰落后安全技术装备目录 (2015 年第一批) 的通知》(安监总科技[2015]75 号);
- 32) 《国家安全监管总局关于印发淘汰落后安全技术工艺、设备目录 (2016 年第一批) 的通知》(安监总科技[2016]137 号);
- 33) 《用人单位劳动防护用品管理规范》(安监总厅安健〔2015〕124 号, 2018 年修订);
- 34) 《危险化学品目录》(应急管理部等 10 部门公告, 2015 年第 5 号, 2022 年第 8 号);
- 35) 《各类监控化学品名录》(工业和信息化部令第 52 号);
- 36) 《易制爆危险化学品名录》(公安部 2017 年 5 月 11 日颁布);
- 37) 《高毒物品目录》(卫法监发〔2003〕142 号);
- 38) 《产业结构调整指导目录 (2024 年本)》(中华人民共和国国家发展和改革委员会令 第 7 号);
- 39) 《重点监管危险化工工艺目录 (2013 年完整版)》;

- 40) 《重点监管的危险化学品名录（2013年完整版）》；
- 41) 《国家安全监管总局办公厅关于印发首批重点监管的危险化学品安全措施和应急处置原则的通知》（安监总厅管三〔2011〕142号）；
- 42) 《国家安全监管总局关于印发〈化工和危险化学品生产经营单位重大生产安全事故隐患判定标准（试行）〉的通知》（原安监总管三〔2017〕121号）
- 43) 《特别管控危险化学品目录（第一版）》（应急管理部等4部门公告，2020年第3号）；
- 44) 《企业安全生产费用提取和使用管理办法》（财资〔2022〕136号）；
- 45) 《建设工程消防设计审查验收管理暂行规定》（2023年8月21日中华人民共和国住房和城乡建设部令第58号公布）；
- 46) 《职业病危害因素分类目录》（国卫疾控发〔2015〕92号）。

F4.4 地方性法规及文件

- 1) 《江西省安全生产条例》（2023年7月26日江西省第十四届人民代表大会常务委员会第三次会议第二次修订）；
- 2) 《江西省消防条例》（2020年11月25日江西省第十三届人民代表大会常务委员会第二十五次会议第六次修正）；
- 3) 《江西省消防安全责任制实施办法》（江西省人民政府令[2021]第252号发布）；
- 4) 《江西省人民政府办公厅关于印发鄱阳湖生态环境综合整治三年行动计划（2018-2020年）的通知》（江西省人民政府赣府厅字〔2018〕56号）；
- 5) 《江西省危险化学品安全专项整治三年行动实施方案》（赣安〔2020〕6号）；
- 6) 《江西省安委会关于印发江西省安全生产专项整治三年行动“十大攻坚战”工作方案的通知》（赣安〔2021〕2号）；

- 7) 《江西省应急管理厅关于印发<江西省危险化学品建设项目安全监督管理实施细则>（试行）的通知》（赣应急字〔2021〕100号）；
- 8) 《江西省化工企业安全生产五十条禁令》（赣安监管二字〔2013〕15号）；
- 9) 《江西省安全生产监督管理局关于贯彻<危险化学品经营许可证管理办法>的通知》（原赣安监管二字〔2013〕14号）；
- 10) 《关于进一步加强防雷安全管理工作的意见》（赣安办字〔2010〕31号）；
- 11) 《关于进一步规范安全生产责任保险工作的通知》（赣安办字〔2020〕82号）
- 12) 《江西省生产安全事故隐患排查治理办法》（江西省人民政府令[2018]第238号发布）；

F4.3 相关安全标准及设计规范

- 1) 《汽车加油加气加氢站技术标准》（GB 50156-2021）；
- 2) 《电动汽车充电站设计规范》（GB 50966-2014）；
- 3) 《电动汽车充电站通用要求》（GB/T 29781-2013）；
- 4) 《生产过程安全卫生要求总则》（GB/T 12801-2008）；
- 5) 《工业企业设计卫生标准》（GBZ1-2010）；
- 6) 《个体防护装备配备规范 第1部分：总则》（GB 39800.1-2020）；
- 7) 《个体防护装备配备规范 第2部分：石油、化工、天然气》（GB 39800.2-2020）；
- 8) 《建筑设计防火规范》（2018年版）（GB50016-2014）；
- 9) 《消防设施通用规范》（GB55036-2022）；
- 10) 《建筑防火通用规范》（GB55037-2022）；
- 11) 《建筑抗震设计标准》（GB/T 50011-2010[2024年版]）；
- 12) 《中国地震动参数区划图》（GB18306-2015）；

- 13) 《建筑物防雷设计规范》(GB50057-2010);
- 14) 《防止静电事故通用导则》(GB12158-2006);
- 15) 《生产过程危险和有害因素分类与代码》(GB/T 13861-2022);
- 16) 《爆炸危险环境电力装置设计规范》(GB 50058-2014);
- 17) 《生产经营单位生产安全事故应急预案编制导则》(GB/T 29639-2020);
- 18) 《易燃易爆性商品储存养护技术条件》(GB 17914-2013);
- 19) 《消防安全标志设置要求》(GB 15630-1995);
- 20) 《安全标志及其使用导则》(GB 2894-2008);
- 21) 《安全色》(GB 2893-2008);
- 22) 《图形符号安全色和安全标志 第 5 部分: 安全标志使用原则与要求》
(GB/T 2893.5-2020);
- 23) 《用电安全导则》(GB/T 13869-2017);
- 24) 《工业金属管道设计规范(2008 年版)》(GB 501316-2000);
- 25) 《工业金属管道工程施工质量验收规范》(GB 50184-2011);
- 26) 《工作场所有害因素职业接触限值 第 1 部分: 化学有害因素》(GBZ 2.1-2019);
- 27) 《工作场所有害因素职业接触限值 第 2 部分: 物理因素》(GBZ 2.2-2007)
- 28) 《燃油加油站防爆安全技术 第 1 部分: 燃油加油机防爆安全技术要
求》(GB/T 22380.1-2017)
- 29) 《燃油加油站防爆安全技术 第 2 部分: 加油机用安全拉断阀结构和
性能的安全要求》(GB/T 22380.2-2019)
- 30) 《燃油加油站防爆安全技术 第 3 部分: 剪切阀结构和性能的安全要
求》(GB/T 22380.3-2019)
- 31) 《油气回收装置通用技术条件》(GB/T 35579-2017);

- 32) 《油气回收系统防爆技术要求》(GB/T 34661-2017);
- 33) 《油气回收处理设施技术标准》(GB/T 50759-2022);
- 34) 《双层罐渗漏检测系统(系列)》(GB/T 30040-2013);
- 35) 《加油站大气污染物排放标准》(GB 20952-2020);
- 36) 《车用汽油》(GB 17930-2016);
- 37) 《车用柴油》(GB 19147-2016/XG1-2018);
- 38) 《建筑灭火器配置设计规范》(GB 50140-2005);
- 39) 《电气设备安全设计导则》(GB/T 25295-2010);
- 40) 《职业安全卫生术语》(GB/T 15236-2008);
- 41) 《危险化学品重大危险源辨识》(GB 18218-2018);
- 42) 《危险化学品仓库储存通则》(GB 15603-2022);
- 43) 《工业企业总平面设计规范》(GB 50187-2012);
- 44) 《化学品分类和危险性公示通则》(GB 13690-2009);
- 45) 《危险货物包装标志》(GB 190-2009);
- 46) 《危险化学品经营企业安全技术基本要求》(GB 18265-2019);
- 47) 《液体石油产品静电安全规程》(GB 13348-2009);
- 48) 《加油站在役油罐防渗漏改造工程技术标准》(GB/T 51344-2019);
- 49) 《建筑灭火器配置验收及检查规范》(GB 50444-2008);
- 50) 《企业职工伤亡事故分类》(GB/T 6441-1986);
- 51) 《危险化学品单位应急救援物资配备要求》(GB 30077-2023);
- 52) 《危险化学品企业特殊作业安全规范》(GB 30871-2022);
- 53) 《化工企业安全卫生设计规范》(HG 20571-2014);
- 54) 《化工企业腐蚀环境电力设计规程》(HG/T 20666-1999);
- 55) 《安全评价通则》(AQ 8001-2007);
- 56) 《安全验收评价导则》(AQ 8003-2007);
- 57) 《生产安全事故应急演练基本规范》(AQ/T 9007-2019);
- 58) 《危险场所电气防爆安全规范》(AQ 3009-2007);

- 59) 《生产安全事故应急演练基本规范》(AQ/T 9007-2019);
- 60) 《加油站作业安全规范》(AQ 3010-2022);
- 61) 《加油(气)站油(气)储存罐体阻隔防爆技术要求》(AQ/T3001-2021)
- 62) 《加油站服务技术规范》(SB/T10591-2011);
- 63) 《加油站用埋地钢-玻璃纤维增强塑料双层油罐工程技术规范》
(SH/T3178-2015);
- 64) 《油气回收系统工程技术导则》(Q/SH 0117-2007);
- 65) 《仓储场所消防安全管理通则》(XF 1131-2014);
- 66) 《汽车加油加气站消防安全管理》(XF/T 3004-2020);
- 67) 《生产安全事故隐患排查治理体系建设通则》(DB36/T 1392-2021);
- 68) 《生产安全风险分级管控体系建设通则》(DB36/T 1393-2021);
- 69) 《汽车加油站雷电防护装置检测技术规范》(DB36/T720-2023);
- 70) 等其他相关行业标准及规范。

附件五：收集的建设单位提供的文件、资料目录

- 1) 现场照片;
- 2) 营业执照;
- 3) 用地证明;
- 4) 项目备案通知书;
- 5) 建设用地规划许可证;
- 6) 建设工程规划许可证;
- 7) 建筑工程施工许可证;
- 8) 设计单位资质证书;
- 9) 施工单位及设备安装单位资质证书;
- 10) 监理单位资质证书;
- 11) 建设工程监理施工总结报告;
- 12) 安全预评价报告、结论及审查批复;
- 13) 安全设施设计报告及审查批复;

- 14) 加油机、油罐合格证;
- 15) 施工总结报告;
- 16) 应急预案备案表及应急演练记录;
- 17) 防雷检测报告、防静电检测报告;
- 18) 消防验收意见书;
- 19) 主要负责人、安全管理人员资格证书;
- 20) 安全生产责任险;
- 21) 安全生产责任制和操作规程;
- 22) 联合验收合格意见书;
- 23) 安全验收意见书、整改回复、整改复查;
- 24) 总平面布置竣工图。

现场照片：

